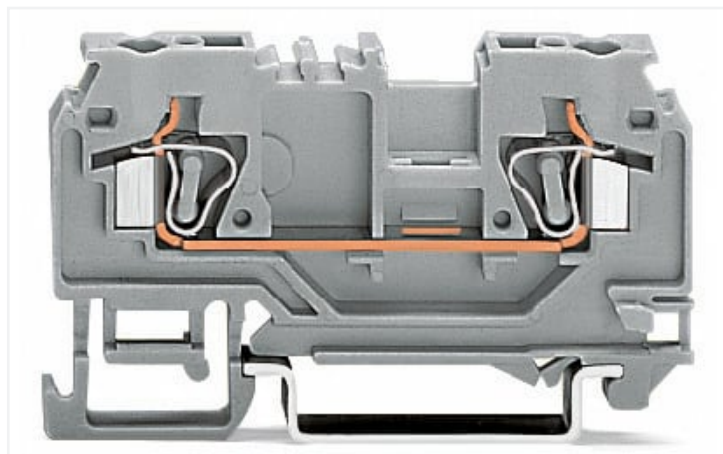


## Fiche technique | Référence: 880-902

Borne de passage pour 2 conducteurs; 4 mm<sup>2</sup>; avec ouverture de test; sans rail de contact pour continuité de blindage; marquage central; Pour rail 35 x 15 et 35 x 7,5; CAGE CLAMP®; 4,00 mm<sup>2</sup>; orange

<https://www.wago.com/880-902>



Couleur: ■ orange

Identique à la figure



Identique à la figure

### Données électriques

Données de référence selon	IEC/EN 60947-7-1		
Overvoltage category	III	III	II
Pollution degree	3	2	2
Tension de référence	800 V	-	-
Tension assignée de tenue aux chocs	8 kV	-	-
Courant de référence	25 A	-	-

### Puissance dissipée

Puissance dissipée, par pôle (Potentiel)	0.625 W
Courant de référence $I_N$ pour l'indication de la puissance dissipée	25 A
Valeur de résistance pour l'indication de la puissance dissipée en fonction du courant	0.001 $\Omega$

### Données de raccordement

Points de serrage	2
Nombre total des potentiels	1
nombre des niveaux	1

### Connexion 1

Technique de connexion	CAGE CLAMP®
Type d'actionnement	Outil de manipulation
Matière plastique conducteur raccordable	Cuivre
Conducteur rigide	0,08 ... 4 mm <sup>2</sup> / 28 ... 12 AWG
Conducteur souple	0,08 ... 4 mm <sup>2</sup> / 28 ... 12 AWG
Longueur de dénudage	8 ... 9 mm / 0.31 ... 0.35 inch
Sens du câblage	Câblage frontal

### Données géométriques

Largeur	5 mm / 0.197 inch
Hauteur	58,5 mm / 2.303 inch
Prof. à partir du niveau supérieur du rail	29 mm / 1.142 inch

## Données mécaniques

Type de montage	Rail 35
Niveau de repérage	Repérage central

## Données du matériau

Remarque Données du matériau	<a href="#">Vous trouverez ici des informations sur les spécifications de matériel</a>
Couleur	orange
Groupe du matériau isolant	I
Matière isolante Boîtier principal	Polyamide (PA66)
Classe d'inflammabilité selon UL94	V0
Charge calorifique	0,12 MJ
Poids	6,5 g

## Conditions d'environnement

Température d'utilisation	-35 ... +85 °C
Température d'utilisation continue	-60 ... +105 °C

## Données commerciales

Product Group	1 (Bornes sur rail)
eCl@ss 10.0	27-14-11-20
eCl@ss 9.0	27-14-11-20
ETIM 8.0	EC000897
ETIM 7.0	EC000897
Unité d'emb. (SUE)	100 pce(s)
Type d'emballage	Carton
Pays d'origine	PL
GTIN	4044918484718
Numéro du tarif douanier	85369010000

## Conformité environnementale du produit

État de conformité RoHS	Compliant, No Exemption
-------------------------	-------------------------

## Approbations / certificats

## Homologations générales



Homologation	Norme	Nom du certificat
CCA DEKRA Certification B.V.	EN 60947	NTR-NL 7339
CCA DEKRA Certification B.V.	EN 60947	2174152.01
UL Underwriters Laboratories Inc.	UL 1059	E45172

## Déclarations de conformité et de fabricant

Homologation	Norme	Nom du certificat
EU-Declaration of Conformity WAGO GmbH & Co. KG	-	-
UK-Declaration of Conformity WAGO GmbH & Co. KG	-	-

## Homologations pour le secteur marine



Homologation	Norme	Nom du certificat
ABS American Bureau of Ship- ping	EN 60947	20-HG1941090-PDA
DNV GL Det Norske Veritas, Ger- manischer Lloyd	-	TAE00001V2
LR Lloyds Register	EN 60947	91/20112 (E9)

## Téléchargements

## Conformité environnementale du produit

## Recherche de conformité

Environmental Product  
Compliance 880-902

## Documentation

## Informations complémentaires

Technical Section

pdf  
2246.92 KB

## Données CAD/CAE

## Données CAD

2D/3D Models 880-902



## Données CAE

EPLAN Data Portal  
880-902WSCAD Universe  
880-902

ZUKEN Portal 880-902



## 1 Produits correspondants

## 1.2 Accessoires en option

## 1.2.2 Conducteurs de pontage enfichables

## 1.2.2.1 Contact de pontage

[Réf.: 249-126](#)Conducteurs de pontage enfichables;  
0,75 mm<sup>2</sup>; isolé; longueur 110 mm; noir[Réf.: 249-123](#)Conducteurs de pontage enfichables;  
0,75 mm<sup>2</sup>; isolé; longueur 180 mm; noir[Réf.: 249-127](#)Conducteurs de pontage enfichables;  
0,75 mm<sup>2</sup>; isolé; longueur 250 mm; noir[Réf.: 249-125](#)Conducteurs de pontage enfichables;  
isolé; Longueur 60 mm; noir

## 1.2.3 Contact de pontage

### 1.2.3.1 Contact de pontage



Réf.: 709-110

Chaîne de pontage; 2,5 mm<sup>2</sup>; isolé; noir



Réf.: 709-111

Chaîne de pontage; 2,5 mm<sup>2</sup>; isolé; noir



Réf.: 709-112

Chaîne de pontage; 2,5 mm<sup>2</sup>; isolé; noir



Réf.: 210-123

Chaîne de pontage; isolé; bleu



Réf.: 210-103

Chaîne de pontage; isolé; noir



Réf.: 280-490

Contact de pontage; 10 raccords; isolé; gris



Réf.: 280-482

Contact de pontage; 2 raccords; isolé; gris



Réf.: 280-492

Contact de pontage; 2 raccords; isolé; gris



Réf.: 280-483

Contact de pontage; 3 raccords; isolé; gris



Réf.: 280-484

Contact de pontage; 4 raccords; isolé; gris



Réf.: 280-485

Contact de pontage; 5 raccords; isolé; gris



Réf.: 280-402

Contact de pontage; isolé; gris



Réf.: 280-409

Contact de pontage; isolé; gris



Réf.: 280-422

Contact de pontage; isolé; jaune-vert



Réf.: 780-452

Ponts intercalables; de 1 à 2; isolé; gris



Réf.: 780-453

Ponts intercalables; de 1 à 3; isolé; gris



Réf.: 780-454

Ponts intercalables; de 1 à 4; isolé; gris



Réf.: 780-455

Ponts intercalables; de 1 à 5; isolé; gris



Réf.: 780-456

Ponts intercalables; de 1 à 6; isolé; gris



Réf.: 780-457

Ponts intercalables; de 1 à 7; isolé; gris



Réf.: 780-458

Ponts intercalables; de 1 à 8; isolé; gris

## 1.2.4 Montage

### 1.2.4.1 Matériel de montage



Réf.: 249-116

Butée d'arrêt sans vis; Largeur 6 mm; Pour rail 35 x 15 et 35 x 7,5; gris



Réf.: 209-106

Pied de montage; pour le montage isolé des rails DIN35; gris

### 1.2.4.2 Profil de recouvrement



Réf.: 709-153

Profil de recouvrement; typ. 1; approprié au support pour capot type 1; longueur 1 m; transparent

### 1.2.4.3 Support de capot de protection



Réf.: 709-167

porteur du profil de recouvrement; typ. 1; avec vis de verrouillage et de fixation et avec boulon; pour bornes sur rail série 279 jusqu'à 282, 880; pour Mini-bornes sur rail, série 264; pour bornes pour capteurs et actionneurs, série 270; gris

## 1.2.5 Obturateur de protection avec signalisation de danger

### 1.2.5.1 Couvercle



**Réf.: 280-415**

Obturateur de protection avec signalisation de danger; pour 5 bornes; avec signalisation de danger; jaune

## 1.2.7 Rail

### 1.2.7.1 Matériel de montage



**Réf.: 210-114**

Rail acier; 35 x 15; épaisseur 1,5 mm; longueur 2 m; non perforé; d'après EN 60715; couleurs argent



**Réf.: 210-506**

Rail acier; 35 x 15; épaisseur 1,5 mm; longueur 2 m; non perforé; galvanisation de bandes; d'après EN 60715; couleurs argent



**Réf.: 210-197**

Rail acier; 35 x 15; épaisseur 1,5 mm; longueur 2 m; perforé; d'après EN 60715; couleurs argent



**Réf.: 210-508**

Rail acier; 35 x 15; épaisseur 1,5 mm; longueur 2 m; perforé; galvanisation de bandes; d'après EN 60715; couleurs argent



**Réf.: 210-118**

Rail acier; 35 x 15; épaisseur 2,3 mm; longueur 2 m; non perforé; d'après EN 60715; couleurs argent



**Réf.: 210-113**

Rail acier; 35 x 7,5; épaisseur 1 mm; longueur 2 m; non perforé; d'après EN 60715; couleurs argent



**Réf.: 210-505**

Rail acier; 35 x 7,5; épaisseur 1 mm; longueur 2 m; non perforé; galvanisation de bandes; d'après EN 60715; couleurs argent



**Réf.: 210-115**

Rail acier; 35 x 7,5; épaisseur 1 mm; longueur 2 m; perforé; d'après EN 60715; Largeur de trou 18 mm; pas des trous 25 mm; couleurs argent



**Réf.: 210-112**

Rail acier; 35 x 7,5; épaisseur 1 mm; longueur 2 m; perforé; d'après EN 60715; Largeur de trou 25 mm; pas des trous 36 mm; couleurs argent



**Réf.: 210-504**

Rail acier; 35 x 7,5; épaisseur 1 mm; longueur 2 m; perforé; galvanisation de bandes; d'après EN 60715; couleurs argent



**Réf.: 210-196**

Rail aluminium; 35 x 8,2; épaisseur 1,6 mm; longueur 2 m; non perforé; d'après EN 60715; couleurs argent



**Réf.: 210-198**

Rail en cuivre; 35 x 15; épaisseur 2,3 mm; longueur 2 m; non perforé; d'après EN 60715; couleurs cuivre

## 1.2.8 Réducteur isolant de sécurité

### 1.2.8.1 Réducteur isolant de sécurité



**Réf.: 280-470**

Réducteur isolant de sécurité; 0,08 - 0,2 mm<sup>2</sup> « r » (0,14 mm<sup>2</sup> « s »); 5 pièces/bande; blanc



**Réf.: 280-471**

Réducteur isolant de sécurité; 0,25 - 0,5 mm<sup>2</sup>; 5 pièces/bande; gris clair



**Réf.: 280-472**

Réducteur isolant de sécurité; 0,75 - 1 mm<sup>2</sup>; 5 pièces/bande; noir

## 1.2.9 Repérage

### 1.2.9.1 Étiquette de marquage



**Réf.: 248-501**

Carte de repérage mini WSB; en carte; non extensible; vierge; encliquetable; blanc



**Réf.: 248-501/000-006**

Carte de repérage mini WSB; en carte; non extensible; vierge; encliquetable; bleu



**Réf.: 248-501/000-007**

Carte de repérage mini WSB; en carte; non extensible; vierge; encliquetable; gris



**Réf.: 248-501/000-002**

Carte de repérage mini WSB; en carte; non extensible; vierge; encliquetable; jaune



**Réf.: 248-501/000-012**

Carte de repérage mini WSB; en carte; non extensible; vierge; encliquetable; orange



**Réf.: 248-501/000-005**

Carte de repérage mini WSB; en carte; non extensible; vierge; encliquetable; rouge



**Réf.: 248-501/000-023**

Carte de repérage mini WSB; en carte; non extensible; vierge; encliquetable; vert



**Réf.: 248-501/000-017**

Carte de repérage mini WSB; en carte; non extensible; vierge; encliquetable; vert clair

## 1.2.9.1 Étiquette de marquage



Réf.: 248-501/000-024

Carte de repérage mini WSB; en carte; non extensible; vierge; encliquetable; violet



Réf.: 793-5501

Carte de repérage WMB; en carte; largeur des bornes 5 - 17,5 mm; extensible 5 - 5,2 MM; vierge; encliquetable; blanc



Réf.: 793-5501/000-006

Carte de repérage WMB; en carte; largeur des bornes 5 - 17,5 mm; extensible 5 - 5,2 MM; vierge; encliquetable; bleu



Réf.: 793-5501/000-007

Carte de repérage WMB; en carte; largeur des bornes 5 - 17,5 mm; extensible 5 - 5,2 MM; vierge; encliquetable; gris



Réf.: 793-5501/000-002

Carte de repérage WMB; en carte; largeur des bornes 5 - 17,5 mm; extensible 5 - 5,2 MM; vierge; encliquetable; jaune



Réf.: 793-5501/000-012

Carte de repérage WMB; en carte; largeur des bornes 5 - 17,5 mm; extensible 5 - 5,2 MM; vierge; encliquetable; orange



Réf.: 793-5501/000-005

Carte de repérage WMB; en carte; largeur des bornes 5 - 17,5 mm; extensible 5 - 5,2 MM; vierge; encliquetable; rouge



Réf.: 793-5501/000-023

Carte de repérage WMB; en carte; largeur des bornes 5 - 17,5 mm; extensible 5 - 5,2 MM; vierge; encliquetable; vert



Réf.: 793-5501/000-017

Carte de repérage WMB; en carte; largeur des bornes 5 - 17,5 mm; extensible 5 - 5,2 MM; vierge; encliquetable; vert clair



Réf.: 793-5501/000-024

Carte de repérage WMB; en carte; largeur des bornes 5 - 17,5 mm; extensible 5 - 5,2 MM; vierge; encliquetable; violet



Réf.: 793-501

Carte de repérage WMB; en carte; non extensible; vierge; encliquetable; blanc



Réf.: 793-501/000-006

Carte de repérage WMB; en carte; non extensible; vierge; encliquetable; bleu



Réf.: 793-501/000-007

Carte de repérage WMB; en carte; non extensible; vierge; encliquetable; gris



Réf.: 793-501/000-002

Carte de repérage WMB; en carte; non extensible; vierge; encliquetable; jaune



Réf.: 793-501/000-012

Carte de repérage WMB; en carte; non extensible; vierge; encliquetable; orange



Réf.: 793-501/000-005

Carte de repérage WMB; en carte; non extensible; vierge; encliquetable; rouge



Réf.: 793-501/000-023

Carte de repérage WMB; en carte; non extensible; vierge; encliquetable; vert



Réf.: 793-501/000-017

Carte de repérage WMB; en carte; non extensible; vierge; encliquetable; vert clair



Réf.: 793-501/000-024

Carte de repérage WMB; en carte; non extensible; vierge; encliquetable; violet



Réf.: 2009-145

Mini-WSB Inline; pour Smart Printer; 1700 pièces sur rouleau; extensible 5 - 5,2 MM; vierge; encliquetable; blanc



Réf.: 2009-145/000-006

Mini-WSB Inline; pour Smart Printer; 1700 pièces sur rouleau; extensible 5 - 5,2 MM; vierge; encliquetable; bleu



Réf.: 2009-145/000-007

Mini-WSB Inline; pour Smart Printer; 1700 pièces sur rouleau; extensible 5 - 5,2 MM; vierge; encliquetable; gris



Réf.: 2009-145/000-002

Mini-WSB Inline; pour Smart Printer; 1700 pièces sur rouleau; extensible 5 - 5,2 MM; vierge; encliquetable; jaune



Réf.: 2009-145/000-012

Mini-WSB Inline; pour Smart Printer; 1700 pièces sur rouleau; extensible 5 - 5,2 MM; vierge; encliquetable; orange



Réf.: 2009-145/000-005

Mini-WSB Inline; pour Smart Printer; 1700 pièces sur rouleau; extensible 5 - 5,2 MM; vierge; encliquetable; rouge



Réf.: 2009-145/000-023

Mini-WSB Inline; pour Smart Printer; 1700 pièces sur rouleau; extensible 5 - 5,2 MM; vierge; encliquetable; vert



Réf.: 2009-145/000-024

Mini-WSB Inline; pour Smart Printer; 1700 pièces sur rouleau; extensible 5 - 5,2 MM; vierge; encliquetable; violet



Réf.: 2009-115

WMB-Inline; pour Smart Printer; 1500 pièces sur rouleau; extensible 5 - 5,2 MM; vierge; encliquetable; blanc



Réf.: 2009-115/000-006

WMB-Inline; pour Smart Printer; 1500 pièces sur rouleau; extensible 5 - 5,2 MM; vierge; encliquetable; bleu



Réf.: 2009-115/000-007

WMB-Inline; pour Smart Printer; 1500 pièces sur rouleau; extensible 5 - 5,2 MM; vierge; encliquetable; gris



Réf.: 2009-115/000-002

WMB-Inline; pour Smart Printer; 1500 pièces sur rouleau; extensible 5 - 5,2 MM; vierge; encliquetable; jaune



Réf.: 2009-115/000-012

WMB-Inline; pour Smart Printer; 1500 pièces sur rouleau; extensible 5 - 5,2 MM; vierge; encliquetable; orange



Réf.: 2009-115/000-023

WMB-Inline; pour Smart Printer; 1500 pièces sur rouleau; extensible 5 - 5,2 MM; vierge; encliquetable; vert



Réf.: 2009-115/000-017

WMB-Inline; pour Smart Printer; 1500 pièces sur rouleau; extensible 5 - 5,2 MM; vierge; encliquetable; vert clair



Réf.: 2009-115/000-024

WMB-Inline; pour Smart Printer; 1500 pièces sur rouleau; extensible 5 - 5,2 MM; vierge; encliquetable; violet

## 1.2.9.2 Porte-étiquettes de groupe



Réf.: 249-105

Porte-étiquettes de groupe; gris

## 1.2.10 Tester et mesurer

### 1.2.10.1 Accessoires de test



**Réf.: 280-404**

Adaptateur de test; Largeur 5 mm; pour fiche de test (Ø 2,3 mm); approprié pour des bornes d'une section de 1,5 mm<sup>2</sup> - 4 mm<sup>2</sup>; gris



**Réf.: 209-170**

Adaptateur de test; Largeur 8,3 mm; pour fiche de test Ø 4 mm; approprié pour des bornes d'une section de 1,5 mm<sup>2</sup> - 10 mm<sup>2</sup>; gris



**Réf.: 281-407**

Fiche de contrôle; Largeur 6 mm; Courant nominal 24 A; pour 0,08 mm<sup>2</sup> - 2,5 mm<sup>2</sup>; 2,50 mm<sup>2</sup>; gris



**Réf.: 210-136**

Fiche de contrôle; Ø 2 mm; avec câble de longueur 500 mm; rouge



**Réf.: 249-106**

Module de fiche de contrôle type B; modulaires; 1,50 mm<sup>2</sup>; gris



**Réf.: 249-147**

Module de fiche de contrôle type B; modulaires; 2,50 mm<sup>2</sup>; gris



**Réf.: 280-418**

Module fiche de contrôle; modulaires; approprié à toutes les bornes sur rail des séries 280 et 780 avec fentes de pontage; gris



**Réf.: 249-107**

Module vide type B; modulaires; pour sauter p.ex. des bornes pontées; gris

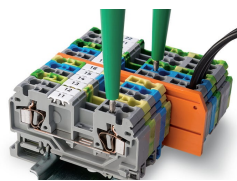


**Réf.: 280-419**

Module vide; modulaires; pour sauter des bornes; gris

## Indications de manipulation

### Tester



Les bornes de la série 880 possèdent un point de test supplémentaire pour testeur de tension.