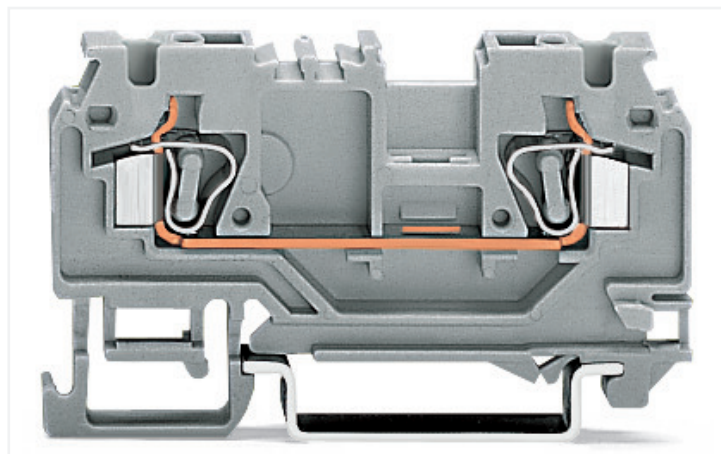
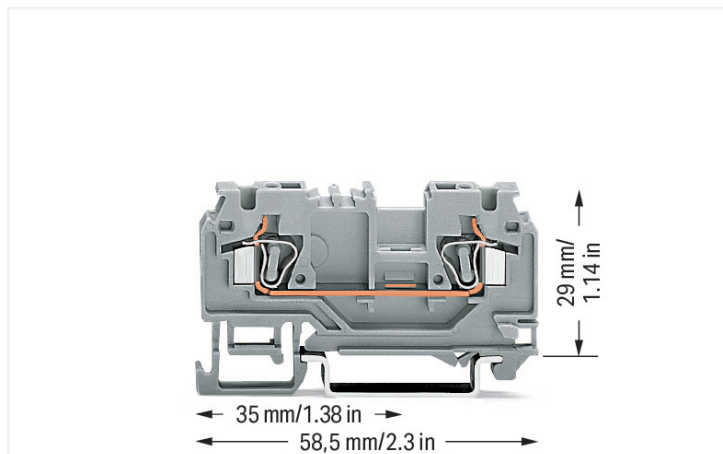


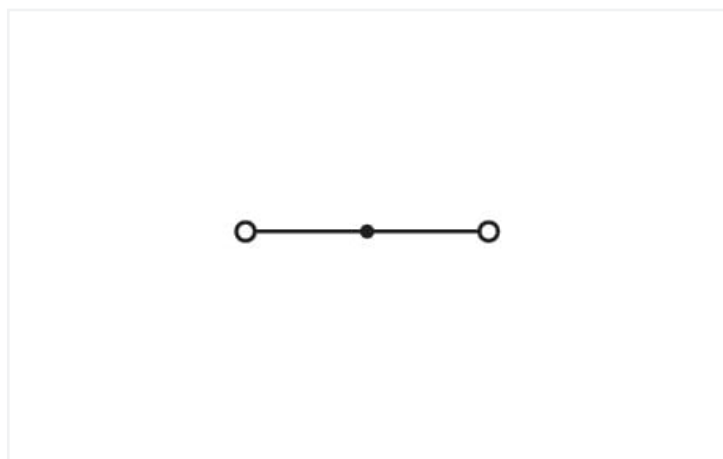
## Fiche technique | Référence: 880-901/999-940

Borne de passage pour 2 conducteurs; 4 mm<sup>2</sup>; avec ouverture de test; sans rail de contact pour continuité de blindage; marquage central; Pour rail 35 x 15 et 35 x 7,5; CAGE CLAMP®; 4,00 mm<sup>2</sup>; gris

<https://www.wago.com/880-901/999-940>



Couleur: ■ gris



Identique à la figure

### Données électriques

Données de référence selon	IEC/EN 60947-7-1		
Overvoltage category	III	III	II
Pollution degree	3	2	2
Tension de référence	800 V	-	-
Tension assignée de tenue aux chocs	8 kV	-	-
Courant de référence	25 A	-	-

### Puissance dissipée

Puissance dissipée, par pôle (Potentiel)	0.625 W
Courant de référence I <sub>N</sub> pour l'indication de la puissance dissipée	25 A
Valeur de résistance pour l'indication de la puissance dissipée en fonction du courant	0.001 Ω

### Données de raccordement

Points de serrage	2
Nombre total des potentiels	1
nombre des niveaux	1

### Connexion 1

Technique de connexion	CAGE CLAMP®
Type d'actionnement	Outil de manipulation
Matière plastique conducteur raccordable	Cuivre
Conducteur rigide	0,08 ... 4 mm <sup>2</sup> / 28 ... 12 AWG
Conducteur souple	0,08 ... 4 mm <sup>2</sup> / 28 ... 12 AWG
Conducteurs souples ; avec embout d'extrémité isolé	0,25 ... 2,5 mm <sup>2</sup> / 22 ... 14 AWG

### Connexion 1

Longueur de dénudage 8 ... 9 mm / 0.31 ... 0.35 inch

Sens du câblage Câblage frontal

### Données géométriques

Largeur 5 mm / 0.197 inch

Hauteur 58,5 mm / 2.303 inch

Prof. à partir du niveau supérieur du rail 29 mm / 1.142 inch

### Données mécaniques

Type de montage Rail 35

Niveau de repérage Repérage central

### Données du matériau

Remarque Données du matériau [Vous trouverez ici des informations sur les spécifications de matériel](#)

Couleur gris

Groupe du matériau isolant I

Matière isolante Boîtier principal Polyamide (PA66)

Classe d'inflammabilité selon UL94 V0

Charge calorifique 0,12 MJ

Poids 6,5 g

### Conditions d'environnement

Température d'utilisation -35 ... +85 °C

Température d'utilisation continue -60 ... +105 °C

### Données commerciales

Product Group 1 (Bornes sur rail)

eCl@ss 10.0 27-14-11-20

eCl@ss 9.0 27-14-11-20

ETIM 8.0 EC000897

ETIM 7.0 EC000897

Unité d'emb. (SUE) 100 pce(s)

Type d'emballage Carton

Pays d'origine PL

GTIN 4044918484688

Numéro du tarif douanier 85369010000

### Conformité environnementale du produit

État de conformité RoHS Compliant, No Exemption

## Approbations / certificats

### Homologations générales



Homologation	Norme	Nom du certificat
CCA DEKRA Certification B.V.	EN 60947	NTR-NL 7339
CCA DEKRA Certification B.V.	EN 60947	2174152.01
UL Underwriters Laboratories Inc.	UL 1059	E45172

### Déclarations de conformité et de fabricant

Homologation	Norme	Nom du certificat
EU-Declaration of Confor- mity WAGO GmbH & Co. KG	-	-
UK-Declaration of Confor- mity WAGO GmbH & Co. KG	-	-

### Homologations pour le secteur marine



Homologation	Norme	Nom du certificat
ABS American Bureau of Ship- ping	EN 60947	20-HG1941090-PDA
DNV GL Det Norske Veritas, Ger- manischer Lloyd	-	TAE00001V2

## Téléchargements

### Conformité environnementale du produit


#### Recherche de conformité

Environmental Product  
Compliance  
880-901/999-940





## Documentation

### Informations complémentaires

Technical Section pdf  
2246.92 KB 

### Texte complémentaire

880-901/999-940	19.02.2019	xml 3.43 KB	
880-901/999-940	28.02.2017	doc 24.50 KB	

## Données CAD/CAE

### Données CAD

2D/3D Models  
880-901/999-940



### Données CAE

EPLAN Data Portal  
880-901/999-940



WSCAD Universe  
880-901/999-940



ZUKEN Portal  
880-901/999-940



## 1 Produits correspondants

### 1.2 Accessoires en option

#### 1.2.2 Conducteurs de pontage enfichables

##### 1.2.2.1 Contact de pontage



Réf.: 249-126

Conducteurs de pontage enfichables;  
0,75 mm<sup>2</sup>; isolé; longueur 110 mm; noir

Réf.: 249-123

Conducteurs de pontage enfichables;  
0,75 mm<sup>2</sup>; isolé; longueur 180 mm; noir

Réf.: 249-127

Conducteurs de pontage enfichables;  
0,75 mm<sup>2</sup>; isolé; longueur 250 mm; noir

Réf.: 249-125

Conducteurs de pontage enfichables;  
isolé; Longueur 60 mm; noir

#### 1.2.3 Contact de pontage

##### 1.2.3.1 Contact de pontage



Réf.: 709-110

Chaîne de pontage; 2,5 mm<sup>2</sup>; isolé; noir

Réf.: 709-111

Chaîne de pontage; 2,5 mm<sup>2</sup>; isolé; noir

Réf.: 709-112

Chaîne de pontage; 2,5 mm<sup>2</sup>; isolé; noir

Réf.: 210-123

Chaîne de pontage; isolé; bleu



Réf.: 210-103

Chaîne de pontage; isolé; noir

Réf.: 280-402

Contact de pontage; isolé; gris

Réf.: 280-409

Contact de pontage; isolé; gris

Réf.: 280-422

Contact de pontage; isolé; jaune-vert



Réf.: 780-452

Ponts intercalables; de 1 à 2; isolé; gris

Réf.: 780-453

Ponts intercalables; de 1 à 3; isolé; gris

Réf.: 780-454

Ponts intercalables; de 1 à 4; isolé; gris

Réf.: 780-455

Ponts intercalables; de 1 à 5; isolé; gris



Réf.: 780-456

Ponts intercalables; de 1 à 6; isolé; gris

Réf.: 780-457

Ponts intercalables; de 1 à 7; isolé; gris

Réf.: 780-458

Ponts intercalables; de 1 à 8; isolé; gris

#### 1.2.4 Montage

##### 1.2.4.1 Matériel de montage



Réf.: 249-116

Butée d'arrêt sans vis; Largeur 6 mm; Pour rail 35 x 15 et 35 x 7,5; gris

Réf.: 209-106

Pied de montage; pour le montage isolé des rails DIN35; gris

### 1.2.4.2 Profil de recouvrement



**Réf.: 709-153**

Profil de recouvrement; typ. 1; approprié au support pour capot type 1; longueur 1 m; transparent

### 1.2.4.3 Support de capot de protection



**Réf.: 709-167**

porteur du profil de recouvrement; typ. 1; avec vis de verrouillage et de fixation et avec boulon; pour bornes sur rail série 279 jusqu'à 282, 880; pour Mini-bornes sur rail, série 264; pour bornes pour capteurs et actionneurs, série 270; gris

## 1.2.5 Obturateur de protection avec signalisation de danger

### 1.2.5.1 Couvercle



**Réf.: 280-415**

Obturateur de protection avec signalisation de danger; pour 5 bornes; avec signalisation de danger; jaune

## 1.2.7 Rail

### 1.2.7.1 Matériel de montage



**Réf.: 210-114**

Rail acier; 35 x 15; épaisseur 1,5 mm; longueur 2 m; non perforé; d'après EN 60715; couleurs argent



**Réf.: 210-506**

Rail acier; 35 x 15; épaisseur 1,5 mm; longueur 2 m; non perforé; galvanisation de bandes; d'après EN 60715; couleurs argent



**Réf.: 210-197**

Rail acier; 35 x 15; épaisseur 1,5 mm; longueur 2 m; perforé; d'après EN 60715; couleurs argent



**Réf.: 210-508**

Rail acier; 35 x 15; épaisseur 1,5 mm; longueur 2 m; perforé; galvanisation de bandes; d'après EN 60715; couleurs argent



**Réf.: 210-118**

Rail acier; 35 x 15; épaisseur 2,3 mm; longueur 2 m; non perforé; d'après EN 60715; couleurs argent



**Réf.: 210-113**

Rail acier; 35 x 7,5; épaisseur 1 mm; longueur 2 m; non perforé; d'après EN 60715; couleurs argent



**Réf.: 210-505**

Rail acier; 35 x 7,5; épaisseur 1 mm; longueur 2 m; non perforé; galvanisation de bandes; d'après EN 60715; couleurs argent



**Réf.: 210-115**

Rail acier; 35 x 7,5; épaisseur 1 mm; longueur 2 m; perforé; d'après EN 60715; Largeur de trou 18 mm; pas des trous 25 mm; couleurs argent



**Réf.: 210-112**

Rail acier; 35 x 7,5; épaisseur 1 mm; longueur 2 m; perforé; d'après EN 60715; Largeur de trou 25 mm; pas des trous 36 mm; couleurs argent



**Réf.: 210-504**

Rail acier; 35 x 7,5; épaisseur 1 mm; longueur 2 m; perforé; galvanisation de bandes; d'après EN 60715; couleurs argent



**Réf.: 210-196**

Rail aluminium; 35 x 8,2; épaisseur 1,6 mm; longueur 2 m; non perforé; d'après EN 60715; couleurs argent



**Réf.: 210-198**

Rail en cuivre; 35 x 15; épaisseur 2,3 mm; longueur 2 m; non perforé; d'après EN 60715; couleurs cuivre

## 1.2.8 Réducteur isolant de sécurité

### 1.2.8.1 Réducteur isolant de sécurité



Réf.: 280-470

Réducteur isolant de sécurité; 0,08 - 0,2 mm<sup>2</sup> « r » (0,14 mm<sup>2</sup> « s »); 5 pièces/bande; blanc



Réf.: 280-471

Réducteur isolant de sécurité; 0,25 - 0,5 mm<sup>2</sup>; 5 pièces/bande; gris clair



Réf.: 280-472

Réducteur isolant de sécurité; 0,75 - 1 mm<sup>2</sup>; 5 pièces/bande; noir

## 1.2.9 Repérage

### 1.2.9.1 Étiquette de marquage



Réf.: 248-501

Carte de repérage mini WSB; en carte; non extensible; vierge; encliquetable; blanc



Réf.: 248-501/000-006

Carte de repérage mini WSB; en carte; non extensible; vierge; encliquetable; bleu



Réf.: 248-501/000-007

Carte de repérage mini WSB; en carte; non extensible; vierge; encliquetable; gris



Réf.: 248-501/000-002

Carte de repérage mini WSB; en carte; non extensible; vierge; encliquetable; jaune



Réf.: 248-501/000-012

Carte de repérage mini WSB; en carte; non extensible; vierge; encliquetable; orange



Réf.: 248-501/000-005

Carte de repérage mini WSB; en carte; non extensible; vierge; encliquetable; rouge



Réf.: 248-501/000-023

Carte de repérage mini WSB; en carte; non extensible; vierge; encliquetable; vert



Réf.: 248-501/000-017

Carte de repérage mini WSB; en carte; non extensible; vierge; encliquetable; vert clair



Réf.: 248-501/000-024

Carte de repérage mini WSB; en carte; non extensible; vierge; encliquetable; violet



Réf.: 793-5501

Carte de repérage WMB; en carte; largeur des bornes 5 - 17,5 mm; extensible 5 - 5,2 MM; vierge; encliquetable; blanc



Réf.: 793-5501/000-006

Carte de repérage WMB; en carte; largeur des bornes 5 - 17,5 mm; extensible 5 - 5,2 MM; vierge; encliquetable; bleu



Réf.: 793-5501/000-007

Carte de repérage WMB; en carte; largeur des bornes 5 - 17,5 mm; extensible 5 - 5,2 MM; vierge; encliquetable; gris



Réf.: 793-5501/000-002

Carte de repérage WMB; en carte; largeur des bornes 5 - 17,5 mm; extensible 5 - 5,2 MM; vierge; encliquetable; jaune



Réf.: 793-5501/000-012

Carte de repérage WMB; en carte; largeur des bornes 5 - 17,5 mm; extensible 5 - 5,2 MM; vierge; encliquetable; orange



Réf.: 793-5501/000-005

Carte de repérage WMB; en carte; largeur des bornes 5 - 17,5 mm; extensible 5 - 5,2 MM; vierge; encliquetable; rouge



Réf.: 793-5501/000-023

Carte de repérage WMB; en carte; largeur des bornes 5 - 17,5 mm; extensible 5 - 5,2 MM; vierge; encliquetable; vert



Réf.: 793-5501/000-017

Carte de repérage WMB; en carte; largeur des bornes 5 - 17,5 mm; extensible 5 - 5,2 MM; vierge; encliquetable; vert clair



Réf.: 793-5501/000-024

Carte de repérage WMB; en carte; largeur des bornes 5 - 17,5 mm; extensible 5 - 5,2 MM; vierge; encliquetable; violet



Réf.: 793-501

Carte de repérage WMB; en carte; non extensible; vierge; encliquetable; blanc



Réf.: 793-501/000-006

Carte de repérage WMB; en carte; non extensible; vierge; encliquetable; bleu



Réf.: 793-501/000-007

Carte de repérage WMB; en carte; non extensible; vierge; encliquetable; gris



Réf.: 793-501/000-002

Carte de repérage WMB; en carte; non extensible; vierge; encliquetable; jaune



Réf.: 793-501/000-012

Carte de repérage WMB; en carte; non extensible; vierge; encliquetable; orange



Réf.: 793-501/000-005

Carte de repérage WMB; en carte; non extensible; vierge; encliquetable; rouge



Réf.: 793-501/000-023

Carte de repérage WMB; en carte; non extensible; vierge; encliquetable; vert



Réf.: 793-501/000-017

Carte de repérage WMB; en carte; non extensible; vierge; encliquetable; vert clair



Réf.: 793-501/000-024

Carte de repérage WMB; en carte; non extensible; vierge; encliquetable; violet



Réf.: 2009-145

Mini-WSB Inline; pour Smart Printer; 1700 pièces sur rouleau; extensible 5 - 5,2 MM; vierge; encliquetable; blanc



Réf.: 2009-145/000-006

Mini-WSB Inline; pour Smart Printer; 1700 pièces sur rouleau; extensible 5 - 5,2 MM; vierge; encliquetable; bleu



Réf.: 2009-145/000-007

Mini-WSB Inline; pour Smart Printer; 1700 pièces sur rouleau; extensible 5 - 5,2 MM; vierge; encliquetable; gris



Réf.: 2009-145/000-002

Mini-WSB Inline; pour Smart Printer; 1700 pièces sur rouleau; extensible 5 - 5,2 MM; vierge; encliquetable; jaune



Réf.: 2009-145/000-012

Mini-WSB Inline; pour Smart Printer; 1700 pièces sur rouleau; extensible 5 - 5,2 MM; vierge; encliquetable; orange



Réf.: 2009-145/000-005

Mini-WSB Inline; pour Smart Printer; 1700 pièces sur rouleau; extensible 5 - 5,2 MM; vierge; encliquetable; rouge



Réf.: 2009-145/000-023

Mini-WSB Inline; pour Smart Printer; 1700 pièces sur rouleau; extensible 5 - 5,2 MM; vierge; encliquetable; vert



Réf.: 2009-145/000-024

Mini-WSB Inline; pour Smart Printer; 1700 pièces sur rouleau; extensible 5 - 5,2 MM; vierge; encliquetable; violet



Réf.: 2009-115

WMB-Inline; pour Smart Printer; 1500 pièces sur rouleau; extensible 5 - 5,2 MM; vierge; encliquetable; blanc

### 1.2.9.1 Étiquette de marquage



Réf.: 2009-115/000-006

WMB-Inline; pour Smart Printer; 1500 pièces sur rouleau; extensible 5 - 5,2 MM; vierge; encliquetable; bleu



Réf.: 2009-115/000-007

WMB-Inline; pour Smart Printer; 1500 pièces sur rouleau; extensible 5 - 5,2 MM; vierge; encliquetable; gris



Réf.: 2009-115/000-002

WMB-Inline; pour Smart Printer; 1500 pièces sur rouleau; extensible 5 - 5,2 MM; vierge; encliquetable; jaune



Réf.: 2009-115/000-012

WMB-Inline; pour Smart Printer; 1500 pièces sur rouleau; extensible 5 - 5,2 MM; vierge; encliquetable; orange



Réf.: 2009-115/000-023

WMB-Inline; pour Smart Printer; 1500 pièces sur rouleau; extensible 5 - 5,2 MM; vierge; encliquetable; vert



Réf.: 2009-115/000-017

WMB-Inline; pour Smart Printer; 1500 pièces sur rouleau; extensible 5 - 5,2 MM; vierge; encliquetable; vert clair



Réf.: 2009-115/000-024

WMB-Inline; pour Smart Printer; 1500 pièces sur rouleau; extensible 5 - 5,2 MM; vierge; encliquetable; violet

### 1.2.9.2 Porte-étiquettes de groupe



Réf.: 249-105

Porte-étiquettes de groupe; gris

### 1.2.10 Tester et mesurer

#### 1.2.10.1 Accessoires de test



Réf.: 280-404

Adaptateur de test; Largeur 5 mm; pour fiche de test (Ø 2,3 mm); approprié pour des bornes d'une section de 1,5 mm<sup>2</sup> - 4 mm<sup>2</sup>; gris



Réf.: 209-170

Adaptateur de test; Largeur 8,3 mm; pour fiche de test Ø 4 mm; approprié pour des bornes d'une section de 1,5 mm<sup>2</sup> - 10 mm<sup>2</sup>; gris



Réf.: 281-407

Fiche de contrôle; Largeur 6 mm; Courant nominal 24 A; pour 0,08 mm<sup>2</sup> - 2,5 mm<sup>2</sup>; 2,50 mm<sup>2</sup>; gris



Réf.: 210-136

Fiche de contrôle; Ø 2 mm; avec câble de longueur 500 mm; rouge



Réf.: 249-106

Module de fiche de contrôle type B; modulaires; 1,50 mm<sup>2</sup>; gris



Réf.: 249-147

Module de fiche de contrôle type B; modulaires; 2,50 mm<sup>2</sup>; gris



Réf.: 280-418

Module fiche de contrôle; modulaires; approprié à toutes les bornes sur rail des séries 280 et 780 avec fentes de pontage; gris



Réf.: 249-107

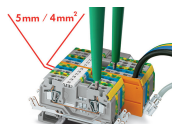
Module vide type B; modulaires; pour sauter p.ex. des bornes pontées; gris



Réf.: 280-419

Module vide; modulaires; pour sauter des bornes; gris

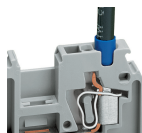
### Indications de manipulation



#### Les caractéristiques

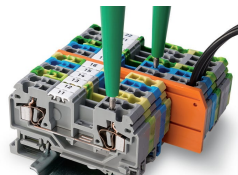
- Bornes pour 2, 3 et 4 conducteurs, largeur de seulement 5 mm
- Section de conducteur jusqu'à 4 mm<sup>2</sup> (selon VDE 0281) ou 12 AWG avec embout d'extrémité Référence 216-206
- Conducteur (2,5 mm<sup>2</sup>) avec isolation caoutchouc jusqu'à 4,4 mm de diamètre extérieur
- Raccordement de tresse de blindage, connexion par soudure ou par clip 6,3 (2 x 2,8) mm
- Fiche de contrôle, rouge, Ø 2 mm
- Repérage WMB
- Repérage Mini-WSB, des deux côtés
- Pontage avec systèmes de pontage WAGO

#### Raccorder le conducteur



Utilisation d'AWG 12 avec embout d'extrémité  
N° de produit 216-206

#### Tester



Les bornes de la série 880 possèdent un point de test supplémentaire pour testeur de tension.