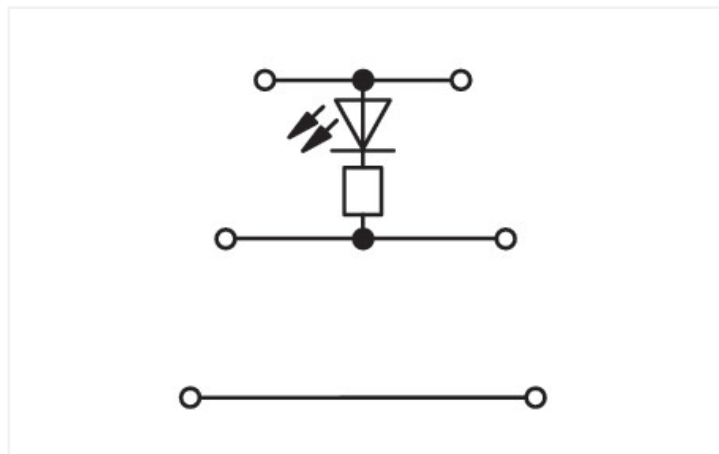
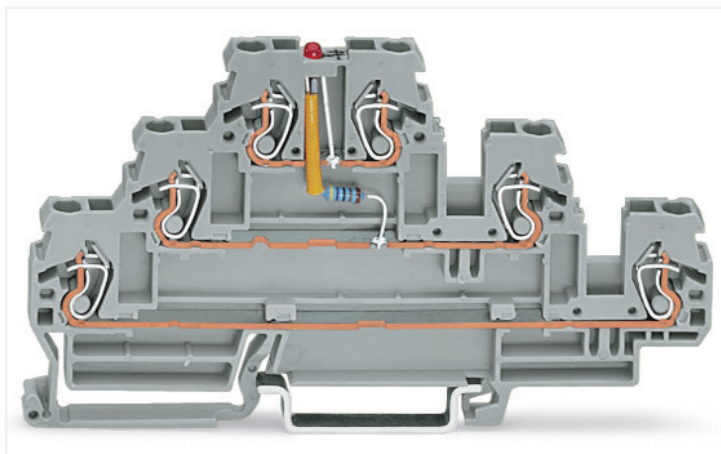


Fiche technique | Référence: 870-593/281-413

Borne de composant; à trois étages; LED rouge; DC 24 V; Pour rail 35 x 15 et 35 x 7,5; 2,5 mm²; CAGE CLAMP®; 2,50 mm²; gris

<https://www.wago.com/870-593/281-413>



Couleur: ■ gris

Identique à la figure

870-593/281-413

Remarques

Remarque de sécurité 1

Diamètre maximal de l'isolation : 4,4 mm

Données électriques

Données de référence selon CEI/EN

Courant de référence 0,025 A

Général

Type de la tension 1 DC
Tension nominale 24 V

Données de raccordement

Points de serrage 6
Nombre total des potentiels 3
nombre des niveaux 3

Connexion 1

Technique de connexion CAGE CLAMP®
Type d'actionnement Outil de manipulation
Matière plastique conducteur raccordable Cuivre
Conducteur rigide 0,08 ... 2,5 mm² / 28 ... 12 AWG
Conducteur souple 0,08 ... 4 mm² / 28 ... 12 AWG
Conducteurs souples ; avec embout d'extrémité isolé 0,08 ... 1,5 mm² / 28 ... 14 AWG
Longueur de dénudage 6 ... 7 mm / 0.24 ... 0.28 inch
Sens du câblage Câblage frontal

Données géométriques

Largeur 5 mm / 0.197 inch
Hauteur 106 mm / 4.173 inch
Prof. à partir du niveau supérieur du rail 52,5 mm / 2.067 inch

Données mécaniques

Mode de construction	Type horizontal
Type de montage	Rail 35
Niveau de repérage	Repérage latéral

Données du matériau

Remarque Données du matériau	Vous trouverez ici des informations sur les spécifications de matériel
Couleur	gris
Groupe du matériau isolant	I
Matière isolante Boîtier principal	Polyamide (PA66)
Classe d'inflammabilité selon UL94	V0
Charge calorifique	0,285 MJ
Poids	17,3 g

Conditions d'environnement

Température d'utilisation	-35 ... +85 °C
Température d'utilisation continue	-60 ... +105 °C

Données commerciales

Product Group	16 (Bornes sur rail avec CCC)
eCl@ss 10.0	27-14-11-27
eCl@ss 9.0	27-14-11-27
ETIM 8.0	EC000903
ETIM 7.0	EC000903
Unité d'emb. (SUE)	50 pce(s)
Type d'emballage	Carton
Pays d'origine	DE
GTIN	4045454198824
Numéro du tarif douanier	85369010000

Conformité environnementale du produit

État de conformité RoHS	Compliant, No Exemption
-------------------------	-------------------------

Téléchargements

Conformité environnementale du produit

Recherche de conformité

Environmental Product
Compliance
870-593/281-413



Documentation

Informations complémentaires

Technical Section	pdf 2246.92 KB	↓
-------------------	-------------------	-------------------

Texte complémentaire

870-593/281-413	19.02.2019	xml 3.21 KB	↓
870-593/281-413	31.05.2017	doc 24.50 KB	↓

Données CAD/CAE

Données CAD

2D/3D Models 870-593/281-413	↓
---------------------------------	-------------------

Données CAE

EPLAN Data Portal 870-593/281-413	↓
WSCAD Universe 870-593/281-413	↓
ZUKEN Portal 870-593/281-413	↓

1 Produits correspondants

1.2 Accessoires en option

1.2.2 Contact de pontage

1.2.2.1 Contact de pontage



[Réf.: 870-405/011-000](#)



[Réf.: 870-407/011-000](#)



[Réf.: 870-409/011-000](#)



[Réf.: 870-406/020-000](#)
Contact de pontage sous forme de triangle; isolé; gris clair



[Réf.: 870-410](#)
Contact de pontage; 10 raccords; isolé; gris clair



[Réf.: 870-402](#)
Contact de pontage; 2 raccords; isolé; gris clair



[Réf.: 870-403](#)
Contact de pontage; 3 raccords; isolé; gris clair



[Réf.: 870-404](#)
Contact de pontage; 4 raccords; isolé; gris clair



[Réf.: 870-405](#)
Contact de pontage; 5 raccords; isolé; gris clair



[Réf.: 870-406](#)
Contact de pontage; 6 raccords; isolé; gris clair



[Réf.: 870-407](#)
Contact de pontage; 7 raccords; isolé; gris clair



[Réf.: 870-408](#)
Contact de pontage; 8 raccords; isolé; gris clair



[Réf.: 870-409](#)
Contact de pontage; 9 raccords; isolé; gris clair



[Réf.: 870-440](#)
Contact de pontage; de 1 à 10; isolé; gris clair



[Réf.: 870-433](#)
Contact de pontage; de 1 à 3; isolé; gris clair



[Réf.: 870-434](#)
Contact de pontage; de 1 à 4; isolé; gris clair



[Réf.: 870-435](#)
Contact de pontage; de 1 à 5; isolé; gris clair



[Réf.: 870-436](#)
Contact de pontage; de 1 à 6; isolé; gris clair



[Réf.: 870-437](#)
Contact de pontage; de 1 à 7; isolé; gris clair



[Réf.: 870-438](#)
Contact de pontage; de 1 à 8; isolé; gris clair



[Réf.: 870-439](#)
Contact de pontage; de 1 à 9; isolé; gris clair

1.2.3 Montage

1.2.3.1 Matériel de montage



Réf.: [249-117](#)

Butée d'arrêt sans vis; Largeur 10 mm;
Pour rail 35 x 15 et 35 x 7,5; gris



Réf.: [249-116](#)

Butée d'arrêt sans vis; Largeur 6 mm;
Pour rail 35 x 15 et 35 x 7,5; gris



Réf.: [209-106](#)

Pied de montage; pour le montage isolé
des rails DIN35; gris

1.2.4 Obturateur de protection avec signalisation de danger

1.2.4.1 Couvercle



Réf.: [280-405](#)

Obturateur de protection avec signalisation
de danger; pour 5 bornes; avec signalisation
de danger; jaune

1.2.5 Outil

1.2.5.1 Outil de manipulation



Réf.: [210-658](#)

Outil de manipulation; Lame 3,5 x 0,5 mm;
avec tige partiellement isolée; Coudé;
court; multicolore



Réf.: [210-657](#)

Outil de manipulation; Lame 3,5 x 0,5 mm;
avec tige partiellement isolée; court; multicolore



Réf.: [210-720](#)

Outil de manipulation; Lame 3,5 x 0,5 mm;
avec tige partiellement isolée; multicolore

1.2.6 Rail

1.2.6.1 Matériel de montage



Réf.: [210-114](#)

Rail acier; 35 x 15; épaisseur 1,5 mm; longueur 2 m; non perforé; d'après EN 60715; couleurs argent



Réf.: [210-506](#)

Rail acier; 35 x 15; épaisseur 1,5 mm; longueur 2 m; non perforé; galvanisation de bandes; d'après EN 60715; couleurs argent



Réf.: [210-197](#)

Rail acier; 35 x 15; épaisseur 1,5 mm; longueur 2 m; perforé; d'après EN 60715; couleurs argent



Réf.: [210-508](#)

Rail acier; 35 x 15; épaisseur 1,5 mm; longueur 2 m; perforé; galvanisation de bandes; d'après EN 60715; couleurs argent



Réf.: [210-118](#)

Rail acier; 35 x 15; épaisseur 2,3 mm; longueur 2 m; non perforé; d'après EN 60715; couleurs argent



Réf.: [210-113](#)

Rail acier; 35 x 7,5; épaisseur 1 mm; longueur 2 m; non perforé; d'après EN 60715; couleurs argent



Réf.: [210-505](#)

Rail acier; 35 x 7,5; épaisseur 1 mm; longueur 2 m; non perforé; galvanisation de bandes; d'après EN 60715; couleurs argent



Réf.: [210-115](#)

Rail acier; 35 x 7,5; épaisseur 1 mm; longueur 2 m; perforé; d'après EN 60715; Largeur de trou 18 mm; pas des trous 25 mm; couleurs argent



Réf.: [210-112](#)

Rail acier; 35 x 7,5; épaisseur 1 mm; longueur 2 m; perforé; d'après EN 60715; Largeur de trou 25 mm; pas des trous 36 mm; couleurs argent



Réf.: [210-504](#)

Rail acier; 35 x 7,5; épaisseur 1 mm; longueur 2 m; perforé; galvanisation de bandes; d'après EN 60715; couleurs argent



Réf.: [210-196](#)

Rail aluminium; 35 x 8,2; épaisseur 1,6 mm; longueur 2 m; non perforé; d'après EN 60715; couleurs argent



Réf.: [210-198](#)

Rail en cuivre; 35 x 15; épaisseur 2,3 mm; longueur 2 m; non perforé; d'après EN 60715; couleurs cuivre

1.2.7 Réducteur isolant de sécurité

1.2.7.1 Réducteur isolant de sécurité



Réf.: 280-470

Réducteur isolant de sécurité; 0,08 - 0,2 mm² « r » (0,14 mm² « s »); 5 pièces/bande; blanc



Réf.: 280-471

Réducteur isolant de sécurité; 0,25 - 0,5 mm²; 5 pièces/bande; gris clair



Réf.: 280-472

Réducteur isolant de sécurité; 0,75 - 1 mm²; 5 pièces/bande; noir

1.2.8 Repérage

1.2.8.1 Bandes de repérage



Réf.: 709-196

Bandes de marquage; pour imprimante Laser; translucide



Réf.: 709-178

Bandes de marquage; sur rouleau; Largeur 7,5 mm; non extensible; vierge; encliquetable; blanc



Réf.: 709-177

Bandes de marquage; sur rouleau; Largeur 7,5 mm; non extensible; vierge; encliquetable; translucide

1.2.8.2 Étiquette de marquage



Réf.: 248-501

Carte de repérage mini WSB; en carte; non extensible; vierge; encliquetable; blanc



Réf.: 248-501/000-006

Carte de repérage mini WSB; en carte; non extensible; vierge; encliquetable; bleu



Réf.: 248-501/000-007

Carte de repérage mini WSB; en carte; non extensible; vierge; encliquetable; gris



Réf.: 248-501/000-002

Carte de repérage mini WSB; en carte; non extensible; vierge; encliquetable; jaune



Réf.: 248-501/000-012

Carte de repérage mini WSB; en carte; non extensible; vierge; encliquetable; orange



Réf.: 248-501/000-005

Carte de repérage mini WSB; en carte; non extensible; vierge; encliquetable; rouge



Réf.: 248-501/000-023

Carte de repérage mini WSB; en carte; non extensible; vierge; encliquetable; vert



Réf.: 248-501/000-017

Carte de repérage mini WSB; en carte; non extensible; vierge; encliquetable; vert clair



Réf.: 248-501/000-024

Carte de repérage mini WSB; en carte; non extensible; vierge; encliquetable; violet



Réf.: 793-5501

Carte de repérage WMB; en carte; largeur des bornes 5 - 17,5 mm; extensible 5 - 5,2 MM; vierge; encliquetable; blanc



Réf.: 793-5501/000-006

Carte de repérage WMB; en carte; largeur des bornes 5 - 17,5 mm; extensible 5 - 5,2 MM; vierge; encliquetable; bleu



Réf.: 793-5501/000-007

Carte de repérage WMB; en carte; largeur des bornes 5 - 17,5 mm; extensible 5 - 5,2 MM; vierge; encliquetable; gris



Réf.: 793-5501/000-002

Carte de repérage WMB; en carte; largeur des bornes 5 - 17,5 mm; extensible 5 - 5,2 MM; vierge; encliquetable; jaune



Réf.: 793-5501/000-012

Carte de repérage WMB; en carte; largeur des bornes 5 - 17,5 mm; extensible 5 - 5,2 MM; vierge; encliquetable; orange



Réf.: 793-5501/000-005

Carte de repérage WMB; en carte; largeur des bornes 5 - 17,5 mm; extensible 5 - 5,2 MM; vierge; encliquetable; rouge



Réf.: 793-5501/000-023

Carte de repérage WMB; en carte; largeur des bornes 5 - 17,5 mm; extensible 5 - 5,2 MM; vierge; encliquetable; vert



Réf.: 793-5501/000-017

Carte de repérage WMB; en carte; largeur des bornes 5 - 17,5 mm; extensible 5 - 5,2 MM; vierge; encliquetable; vert clair



Réf.: 793-5501/000-024

Carte de repérage WMB; en carte; largeur des bornes 5 - 17,5 mm; extensible 5 - 5,2 MM; vierge; encliquetable; violet



Réf.: 793-501

Carte de repérage WMB; en carte; non extensible; vierge; encliquetable; blanc



Réf.: 793-501/000-006

Carte de repérage WMB; en carte; non extensible; vierge; encliquetable; bleu



Réf.: 793-501/000-007

Carte de repérage WMB; en carte; non extensible; vierge; encliquetable; gris



Réf.: 793-501/000-002

Carte de repérage WMB; en carte; non extensible; vierge; encliquetable; jaune



Réf.: 793-501/000-012

Carte de repérage WMB; en carte; non extensible; vierge; encliquetable; orange



Réf.: 793-501/000-005

Carte de repérage WMB; en carte; non extensible; vierge; encliquetable; rouge



Réf.: 793-501/000-023

Carte de repérage WMB; en carte; non extensible; vierge; encliquetable; vert



Réf.: 793-501/000-017

Carte de repérage WMB; en carte; non extensible; vierge; encliquetable; vert clair



Réf.: 793-501/000-024

Carte de repérage WMB; en carte; non extensible; vierge; encliquetable; violet



Réf.: 2009-145

Mini-WSB Inline; pour Smart Printer; 1700 pièces sur rouleau; extensible 5 - 5,2 MM; vierge; encliquetable; blanc

1.2.8.2 Étiquette de marquage

Réf.: 2009-145/000-006

Mini-WSB Inline; pour Smart Printer; 1700 pièces sur rouleau; extensible 5 - 5,2 MM; vierge; encliquetable; bleu

Réf.: 2009-145/000-007

Mini-WSB Inline; pour Smart Printer; 1700 pièces sur rouleau; extensible 5 - 5,2 MM; vierge; encliquetable; gris

Réf.: 2009-145/000-002

Mini-WSB Inline; pour Smart Printer; 1700 pièces sur rouleau; extensible 5 - 5,2 MM; vierge; encliquetable; jaune

Réf.: 2009-145/000-012

Mini-WSB Inline; pour Smart Printer; 1700 pièces sur rouleau; extensible 5 - 5,2 MM; vierge; encliquetable; orange

Réf.: 2009-145/000-005

Mini-WSB Inline; pour Smart Printer; 1700 pièces sur rouleau; extensible 5 - 5,2 MM; vierge; encliquetable; rouge

Réf.: 2009-145/000-023

Mini-WSB Inline; pour Smart Printer; 1700 pièces sur rouleau; extensible 5 - 5,2 MM; vierge; encliquetable; vert

Réf.: 2009-145/000-024

Mini-WSB Inline; pour Smart Printer; 1700 pièces sur rouleau; extensible 5 - 5,2 MM; vierge; encliquetable; violet

Réf.: 2009-115

WMB-Inline; pour Smart Printer; 1500 pièces sur rouleau; extensible 5 - 5,2 MM; vierge; encliquetable; blanc

Réf.: 2009-115/000-006

WMB-Inline; pour Smart Printer; 1500 pièces sur rouleau; extensible 5 - 5,2 MM; vierge; encliquetable; bleu

Réf.: 2009-115/000-007

WMB-Inline; pour Smart Printer; 1500 pièces sur rouleau; extensible 5 - 5,2 MM; vierge; encliquetable; gris

Réf.: 2009-115/000-002

WMB-Inline; pour Smart Printer; 1500 pièces sur rouleau; extensible 5 - 5,2 MM; vierge; encliquetable; jaune

Réf.: 2009-115/000-012

WMB-Inline; pour Smart Printer; 1500 pièces sur rouleau; extensible 5 - 5,2 MM; vierge; encliquetable; orange

Réf.: 2009-115/000-023

WMB-Inline; pour Smart Printer; 1500 pièces sur rouleau; extensible 5 - 5,2 MM; vierge; encliquetable; vert

Réf.: 2009-115/000-017

WMB-Inline; pour Smart Printer; 1500 pièces sur rouleau; extensible 5 - 5,2 MM; vierge; encliquetable; vert clair

Réf.: 2009-115/000-024

WMB-Inline; pour Smart Printer; 1500 pièces sur rouleau; extensible 5 - 5,2 MM; vierge; encliquetable; violet