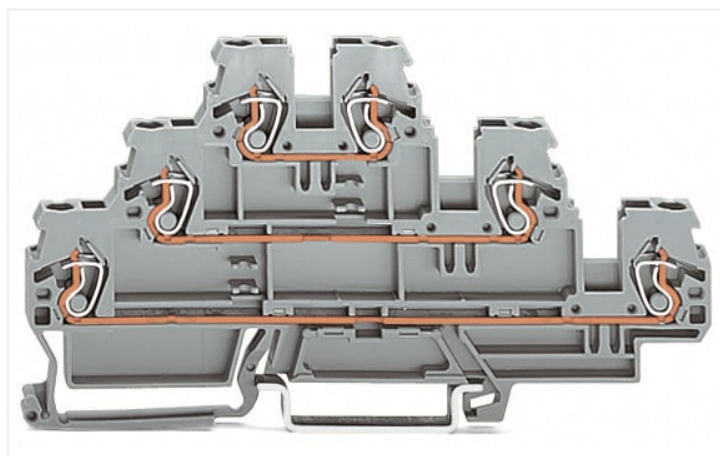
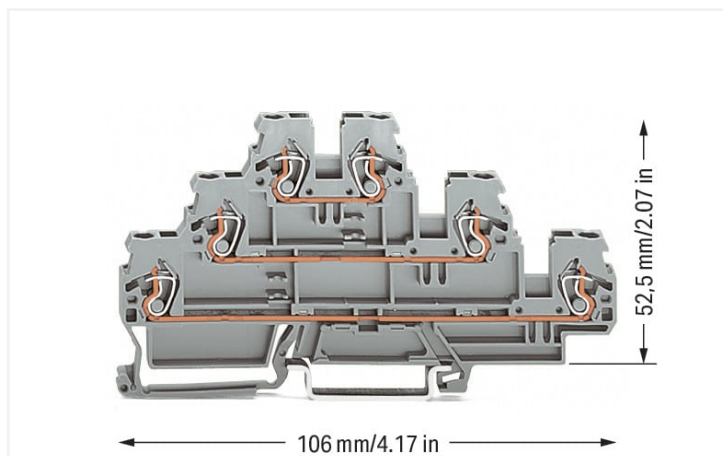


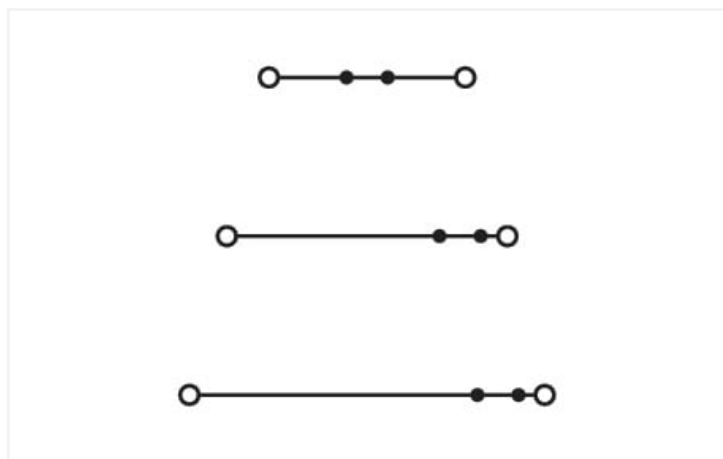
Fiche technique | Référence: 870-551

Borne à trois étages; Borne de passage / passage / passage; L/L/L; Pour rail 35 x 15 et 35 x 7,5; 2,5 mm²; CAGE CLAMP®; 2,50 mm²; gris

<https://www.wago.com/870-551>



Couleur: ■ gris



Identique à la figure

Remarques

Remarque de sécurité 1

Diamètre maximal de l'isolation : 4,4 mm

Données électriques

Données de référence selon	IEC/EN 60947-7-1		
Overvoltage category	III	III	II
Pollution degree	3	2	2
Tension de référence	500 V	-	-
Tension assignée de tenue aux chocs	6 kV	-	-
Courant de référence	24 A	-	-

Puissance dissipée

Puissance dissipée, par pôle (Potential)	0.7661 W
Courant de référence I_N pour l'indication de la puissance dissipée	24 A
Valeur de résistance pour l'indication de la puissance dissipée en fonction du courant	0.00133 Ω

Données de raccordement

Points de serrage	6
Nombre total des potentiels	3
nombre des niveaux	3

Connexion 1

Technique de connexion	CAGE CLAMP®
Type d'actionnement	Outil de manipulation
Matière plastique conducteur raccordable	Cuivre
Conducteur rigide	0,08 ... 2,5 mm ² / 28 ... 12 AWG
Conducteur souple	0,08 ... 4 mm ² / 28 ... 12 AWG
Conducteurs souples ; avec embout d'extrémité isolé	0,08 ... 1,5 mm ² / 28 ... 14 AWG
Longueur de dénudage	6 ... 7 mm / 0.24 ... 0.28 inch
Sens du câblage	Câblage frontal

Données géométriques

Largeur	5 mm / 0.197 inch
Hauteur	106 mm / 4.173 inch
Prof. à partir du niveau supérieur du rail	52,5 mm / 2.067 inch

Données mécaniques

Repérage du potentiel	L/L/L
Mode de construction	Type horizontal
Type de montage	Rail 35
Niveau de repérage	Repérage latéral

Données du matériau

Remarque Données du matériau	Vous trouverez ici des informations sur les spécifications de matériel
Couleur	gris
Groupe du matériau isolant	I
Matière isolante Boîtier principal	Polyamide (PA66)
Classe d'inflammabilité selon UL94	V0
Charge calorifique	0,278 MJ
Poids	17,4 g

Conditions d'environnement

Température d'utilisation	-35 ... +85 °C
Température d'utilisation continue	-60 ... +105 °C

Données commerciales

eCl@ss 10.0	27-14-11-20
eCl@ss 9.0	27-14-11-20
ETIM 8.0	EC000897
ETIM 7.0	EC000897
Unité d'emb. (SUE)	50 pce(s)
Type d'emballage	Carton
Pays d'origine	DE
GTIN	4045454129019
Numéro du tarif douanier	85369010000

Conformité environnementale du produit

État de conformité RoHS

Compliant, No Exemption

Approbations / certificats

Homologations générales



Homologation	Norme	Nom du certificat
CCA DEKRA Certification B.V.	EN 60947	NTR NL 7468
CCA DEKRA Certification B.V.	EN 60947	2189801.01
cURus UL International Germany GmbH	UL 1059	E45172

Déclarations de conformité et de fabricant

Homologation	Norme	Nom du certificat
EU-Declaration of Conformity WAGO GmbH & Co. KG	-	-
UK-Declaration of Conformity WAGO GmbH & Co. KG	-	-

Homologations pour le secteur marine



Homologation	Norme	Nom du certificat
ABS American Bureau of Shipping	-	20-HG1941090-PDA
BV Bureau Veritas S.A.	EN 60947	07436/F0 BV
DNV GL Det Norske Veritas, Germanischer Lloyd	-	TAE00001V2
LR Lloyds Register	EN 60947	91/20112 (E9)

Téléchargements

Conformité environnementale du produit

Recherche de conformité

Environmental Product Compliance 870-551



Documentation

Informations complémentaires

Technical Section

pdf
2246.92 KB



Texte complémentaire

870-551

19.02.2019

xml
3.27 KB



870-551

31.05.2017

doc
24.50 KB



Données CAD/CAE

Données CAD
2D/3D Models 870-551

Données CAE
EPLAN Data Portal 870-551
WSCAD Universe 870-551
ZUKEN Portal 870-551

1 Produits correspondants

1.2 Accessoires en option

1.2.2 Contact de pontage

1.2.2.1 Contact de pontage



[Réf.: 870-405/011-000](#)



[Réf.: 870-407/011-000](#)



[Réf.: 870-409/011-000](#)



[Réf.: 870-406/020-000](#)
Contact de pontage sous forme de triangle; isolé; gris clair



[Réf.: 870-410](#)
Contact de pontage; 10 raccords; isolé; gris clair



[Réf.: 870-402](#)
Contact de pontage; 2 raccords; isolé; gris clair



[Réf.: 870-403](#)
Contact de pontage; 3 raccords; isolé; gris clair



[Réf.: 870-404](#)
Contact de pontage; 4 raccords; isolé; gris clair



[Réf.: 870-405](#)
Contact de pontage; 5 raccords; isolé; gris clair



[Réf.: 870-406](#)
Contact de pontage; 6 raccords; isolé; gris clair



[Réf.: 870-407](#)
Contact de pontage; 7 raccords; isolé; gris clair



[Réf.: 870-408](#)
Contact de pontage; 8 raccords; isolé; gris clair



[Réf.: 870-409](#)
Contact de pontage; 9 raccords; isolé; gris clair



[Réf.: 870-440](#)
Contact de pontage; de 1 à 10; isolé; gris clair



[Réf.: 870-433](#)
Contact de pontage; de 1 à 3; isolé; gris clair



[Réf.: 870-434](#)
Contact de pontage; de 1 à 4; isolé; gris clair



[Réf.: 870-435](#)
Contact de pontage; de 1 à 5; isolé; gris clair



[Réf.: 870-436](#)
Contact de pontage; de 1 à 6; isolé; gris clair



[Réf.: 870-437](#)
Contact de pontage; de 1 à 7; isolé; gris clair



[Réf.: 870-438](#)
Contact de pontage; de 1 à 8; isolé; gris clair



[Réf.: 870-439](#)
Contact de pontage; de 1 à 9; isolé; gris clair

1.2.3 Montage

1.2.3.1 Matériel de montage



Réf.: [249-117](#)

Butée d'arrêt sans vis; Largeur 10 mm;
Pour rail 35 x 15 et 35 x 7,5; gris



Réf.: [249-116](#)

Butée d'arrêt sans vis; Largeur 6 mm;
Pour rail 35 x 15 et 35 x 7,5; gris



Réf.: [209-106](#)

Pied de montage; pour le montage isolé
des rails DIN35; gris

1.2.4 Obturateur de protection avec signalisation de danger

1.2.4.1 Couvercle



Réf.: [280-405](#)

Obturateur de protection avec signalisation
de danger; pour 5 bornes; avec signalisation
de danger; jaune

1.2.5 Outil

1.2.5.1 Outil de manipulation



Réf.: [210-658](#)

Outil de manipulation; Lame 3,5 x 0,5 mm;
avec tige partiellement isolée; Coudé;
court; multicolore



Réf.: [210-657](#)

Outil de manipulation; Lame 3,5 x 0,5 mm;
avec tige partiellement isolée; court; multicolore



Réf.: [210-720](#)

Outil de manipulation; Lame 3,5 x 0,5 mm;
avec tige partiellement isolée; multicolore

1.2.6 Rail

1.2.6.1 Matériel de montage



Réf.: [210-114](#)

Rail acier; 35 x 15; épaisseur 1,5 mm; longueur 2 m; non perforé; d'après EN 60715; couleurs argent



Réf.: [210-506](#)

Rail acier; 35 x 15; épaisseur 1,5 mm; longueur 2 m; non perforé; galvanisation de bandes; d'après EN 60715; couleurs argent



Réf.: [210-197](#)

Rail acier; 35 x 15; épaisseur 1,5 mm; longueur 2 m; perforé; d'après EN 60715; couleurs argent



Réf.: [210-508](#)

Rail acier; 35 x 15; épaisseur 1,5 mm; longueur 2 m; perforé; galvanisation de bandes; d'après EN 60715; couleurs argent



Réf.: [210-118](#)

Rail acier; 35 x 15; épaisseur 2,3 mm; longueur 2 m; non perforé; d'après EN 60715; couleurs argent



Réf.: [210-113](#)

Rail acier; 35 x 7,5; épaisseur 1 mm; longueur 2 m; non perforé; d'après EN 60715; couleurs argent



Réf.: [210-505](#)

Rail acier; 35 x 7,5; épaisseur 1 mm; longueur 2 m; non perforé; galvanisation de bandes; d'après EN 60715; couleurs argent



Réf.: [210-115](#)

Rail acier; 35 x 7,5; épaisseur 1 mm; longueur 2 m; perforé; d'après EN 60715; Largeur de trou 18 mm; pas des trous 25 mm; couleurs argent



Réf.: [210-112](#)

Rail acier; 35 x 7,5; épaisseur 1 mm; longueur 2 m; perforé; d'après EN 60715; Largeur de trou 25 mm; pas des trous 36 mm; couleurs argent



Réf.: [210-504](#)

Rail acier; 35 x 7,5; épaisseur 1 mm; longueur 2 m; perforé; galvanisation de bandes; d'après EN 60715; couleurs argent



Réf.: [210-196](#)

Rail aluminium; 35 x 8,2; épaisseur 1,6 mm; longueur 2 m; non perforé; d'après EN 60715; couleurs argent

1.2.7 Réducteur isolant de sécurité

1.2.7.1 Réducteur isolant de sécurité



Réf.: 280-470

Réducteur isolant de sécurité; 0,08 - 0,2 mm² « r » (0,14 mm² « s »); 5 pièces/bande; blanc



Réf.: 280-471

Réducteur isolant de sécurité; 0,25 - 0,5 mm²; 5 pièces/bande; gris clair



Réf.: 280-472

Réducteur isolant de sécurité; 0,75 - 1 mm²; 5 pièces/bande; noir

1.2.8 Repérage

1.2.8.1 Bandes de repérage



Réf.: 709-196

Bandes de marquage; pour imprimante Laser; translucide



Réf.: 709-178

Bandes de marquage; sur rouleau; Largeur 7,5 mm; non extensible; vierge; encliquetable; blanc



Réf.: 709-177

Bandes de marquage; sur rouleau; Largeur 7,5 mm; non extensible; vierge; encliquetable; translucide

1.2.8.2 Étiquette de marquage



Réf.: 248-501

Carte de repérage mini WSB; en carte; non extensible; vierge; encliquetable; blanc



Réf.: 248-501/000-006

Carte de repérage mini WSB; en carte; non extensible; vierge; encliquetable; bleu



Réf.: 248-501/000-007

Carte de repérage mini WSB; en carte; non extensible; vierge; encliquetable; gris



Réf.: 248-501/000-002

Carte de repérage mini WSB; en carte; non extensible; vierge; encliquetable; jaune



Réf.: 248-501/000-012

Carte de repérage mini WSB; en carte; non extensible; vierge; encliquetable; orange



Réf.: 248-501/000-005

Carte de repérage mini WSB; en carte; non extensible; vierge; encliquetable; rouge



Réf.: 248-501/000-023

Carte de repérage mini WSB; en carte; non extensible; vierge; encliquetable; vert



Réf.: 248-501/000-017

Carte de repérage mini WSB; en carte; non extensible; vierge; encliquetable; vert clair



Réf.: 248-501/000-024

Carte de repérage mini WSB; en carte; non extensible; vierge; encliquetable; violet



Réf.: 793-5501

Carte de repérage WMB; en carte; largeur des bornes 5 - 17,5 mm; extensible 5 - 5,2 MM; vierge; encliquetable; blanc



Réf.: 793-5501/000-006

Carte de repérage WMB; en carte; largeur des bornes 5 - 17,5 mm; extensible 5 - 5,2 MM; vierge; encliquetable; bleu



Réf.: 793-5501/000-007

Carte de repérage WMB; en carte; largeur des bornes 5 - 17,5 mm; extensible 5 - 5,2 MM; vierge; encliquetable; gris



Réf.: 793-5501/000-002

Carte de repérage WMB; en carte; largeur des bornes 5 - 17,5 mm; extensible 5 - 5,2 MM; vierge; encliquetable; jaune



Réf.: 793-5501/000-012

Carte de repérage WMB; en carte; largeur des bornes 5 - 17,5 mm; extensible 5 - 5,2 MM; vierge; encliquetable; orange



Réf.: 793-5501/000-005

Carte de repérage WMB; en carte; largeur des bornes 5 - 17,5 mm; extensible 5 - 5,2 MM; vierge; encliquetable; rouge



Réf.: 793-5501/000-023

Carte de repérage WMB; en carte; largeur des bornes 5 - 17,5 mm; extensible 5 - 5,2 MM; vierge; encliquetable; vert



Réf.: 793-5501/000-017

Carte de repérage WMB; en carte; largeur des bornes 5 - 17,5 mm; extensible 5 - 5,2 MM; vierge; encliquetable; vert clair



Réf.: 793-5501/000-024

Carte de repérage WMB; en carte; largeur des bornes 5 - 17,5 mm; extensible 5 - 5,2 MM; vierge; encliquetable; violet



Réf.: 793-501

Carte de repérage WMB; en carte; non extensible; vierge; encliquetable; blanc



Réf.: 793-501/000-006

Carte de repérage WMB; en carte; non extensible; vierge; encliquetable; bleu



Réf.: 793-501/000-007

Carte de repérage WMB; en carte; non extensible; vierge; encliquetable; gris



Réf.: 793-501/000-002

Carte de repérage WMB; en carte; non extensible; vierge; encliquetable; jaune



Réf.: 793-501/000-012

Carte de repérage WMB; en carte; non extensible; vierge; encliquetable; orange



Réf.: 793-501/000-005

Carte de repérage WMB; en carte; non extensible; vierge; encliquetable; rouge



Réf.: 793-501/000-023

Carte de repérage WMB; en carte; non extensible; vierge; encliquetable; vert



Réf.: 793-501/000-017

Carte de repérage WMB; en carte; non extensible; vierge; encliquetable; vert clair



Réf.: 793-501/000-024

Carte de repérage WMB; en carte; non extensible; vierge; encliquetable; violet



Réf.: 2009-145

Mini-WSB Inline; pour Smart Printer; 1700 pièces sur rouleau; extensible 5 - 5,2 MM; vierge; encliquetable; blanc

1.2.8.2 Étiquette de marquage

Réf.: 2009-145/000-006

Mini-WSB Inline; pour Smart Printer; 1700 pièces sur rouleau; extensible 5 - 5,2 MM; vierge; encliquetable; bleu

Réf.: 2009-145/000-007

Mini-WSB Inline; pour Smart Printer; 1700 pièces sur rouleau; extensible 5 - 5,2 MM; vierge; encliquetable; gris

Réf.: 2009-145/000-002

Mini-WSB Inline; pour Smart Printer; 1700 pièces sur rouleau; extensible 5 - 5,2 MM; vierge; encliquetable; jaune

Réf.: 2009-145/000-012

Mini-WSB Inline; pour Smart Printer; 1700 pièces sur rouleau; extensible 5 - 5,2 MM; vierge; encliquetable; orange

Réf.: 2009-145/000-005

Mini-WSB Inline; pour Smart Printer; 1700 pièces sur rouleau; extensible 5 - 5,2 MM; vierge; encliquetable; rouge

Réf.: 2009-145/000-023

Mini-WSB Inline; pour Smart Printer; 1700 pièces sur rouleau; extensible 5 - 5,2 MM; vierge; encliquetable; vert

Réf.: 2009-145/000-024

Mini-WSB Inline; pour Smart Printer; 1700 pièces sur rouleau; extensible 5 - 5,2 MM; vierge; encliquetable; violet

Réf.: 2009-115

WMB-Inline; pour Smart Printer; 1500 pièces sur rouleau; extensible 5 - 5,2 MM; vierge; encliquetable; blanc

Réf.: 2009-115/000-006

WMB-Inline; pour Smart Printer; 1500 pièces sur rouleau; extensible 5 - 5,2 MM; vierge; encliquetable; bleu

Réf.: 2009-115/000-007

WMB-Inline; pour Smart Printer; 1500 pièces sur rouleau; extensible 5 - 5,2 MM; vierge; encliquetable; gris

Réf.: 2009-115/000-002

WMB-Inline; pour Smart Printer; 1500 pièces sur rouleau; extensible 5 - 5,2 MM; vierge; encliquetable; jaune

Réf.: 2009-115/000-012

WMB-Inline; pour Smart Printer; 1500 pièces sur rouleau; extensible 5 - 5,2 MM; vierge; encliquetable; orange

Réf.: 2009-115/000-023

WMB-Inline; pour Smart Printer; 1500 pièces sur rouleau; extensible 5 - 5,2 MM; vierge; encliquetable; vert

Réf.: 2009-115/000-017

WMB-Inline; pour Smart Printer; 1500 pièces sur rouleau; extensible 5 - 5,2 MM; vierge; encliquetable; vert clair

Réf.: 2009-115/000-024

WMB-Inline; pour Smart Printer; 1500 pièces sur rouleau; extensible 5 - 5,2 MM; vierge; encliquetable; violet

1.2.8.3 Porte-étiquettes de groupe

Réf.: 870-182

Adaptateur; gris

Réf.: 870-183

Adaptateur; gris

Réf.: 870-184

Adaptateur; gris

1.2.9 Tester et mesurer

1.2.9.1 Accessoires de test

Réf.: 870-426

Module pour connexion supplémentaire et contrôle; modulaires; approprié pour les bornes de rails, série 870 avec fentes de pontage des rails conducteurs; gris

Réf.: 870-425

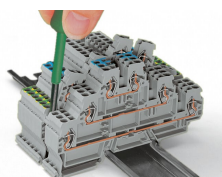
Module pour connexion supplémentaire et contrôle; Module pour connexion supplémentaire et contrôle; modulaires; approprié pour les bornes de rails, série 870 avec fentes de pontage des rails conducteurs; gris

Réf.: 870-427

Module vide; modulaires; pour sauter des bornes; gris

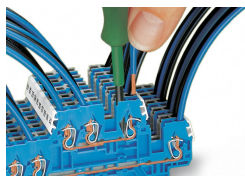
Indications de manipulation

Montage



Démontage d'une borne du groupe.

Raccorder le conducteur

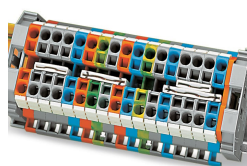


Connexion CAGE CLAMP®

Raccordement du conducteur (0,08 ... 4 mm² « s »).

En utilisant des conducteurs de section nominale avec des embouts d'extrémité, il faut prendre à chaque fois la section de conducteur directement inférieure.

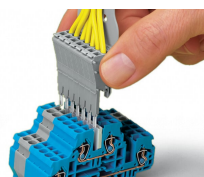
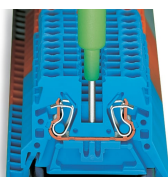
Pontage



Insérer les peignes de pontage jusqu'en butée (en appuyant alternativement à gauche puis à droite et ainsi de suite) !
Peigne de pontage 1 – 3 – 5 – 7 ou 1 – – 4 – – 7
sur demande

Pontage avec peignes de pontage 2 logements parallèles pour peignes de pontage dans une borne

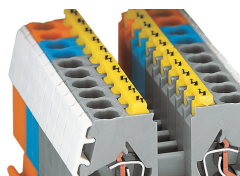
Tester



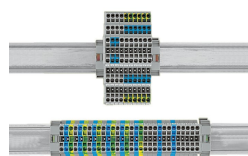
Tester avec un testeur de phase, possible aussi avec un testeur de tension à un pôle

La barrette de modules de prises enfichables avec conducteurs connectés peut être utilisée comme fiche de contrôle.

Couvercle

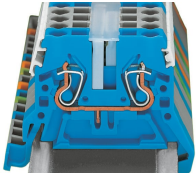


Obturbateur d'isolation, avec signalisation de danger (280-405)

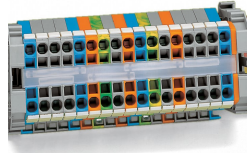


Réduction de l'encombrement de 67 % avec l'utilisation des bornes à trois étages

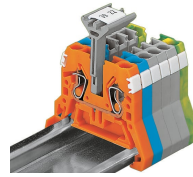
Repérage



Marquage WMB utilisé dans les logements Mini-WSB
Bandes de marquage, translucides
Marquage rapide Mini-WSB



Bandes de marquage (709-196), sous lesquelles on distingue ici des peignes de pontage ;



En dehors des bandes de marquage plastiques, des porte-étiquettes de groupe sont maintenant disponibles pour le repérage de groupe à l'aide des systèmes de marquage WMB et WSB. Le porte-étiquette est monté dans le logement prévu à cet effet ce qui est même possible dans le cas où un peigne de pontage est déjà enfiché. Outre le marquage de groupe, le module fournit aussi de bons services lorsque les logements de repérage latéraux de la borne sont recouverts. Le porte-étiquette est disponible avec une largeur de 5 mm, 10 mm et 15 mm.

Attention :

Ce porte-étiquette de groupe ne peut pas être utilisé pour les bornes de mise à la terre et les bornes à double passage, puisque ces dernières ne sont pas munies de logements de pontage.