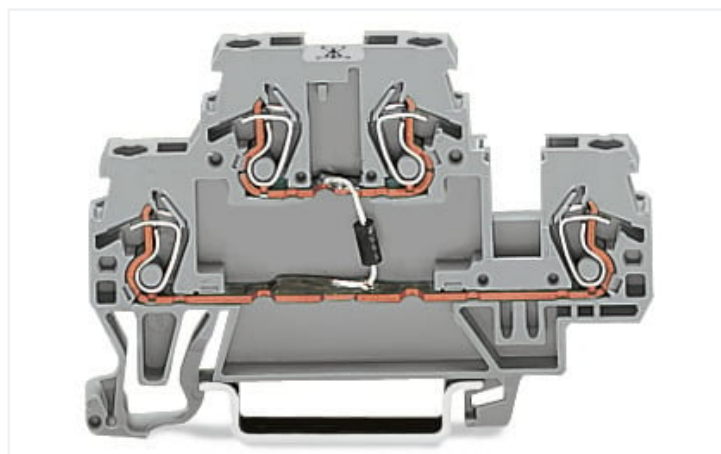
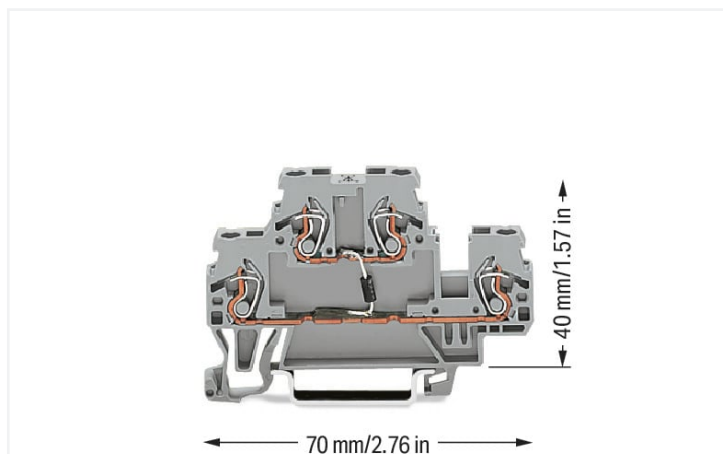


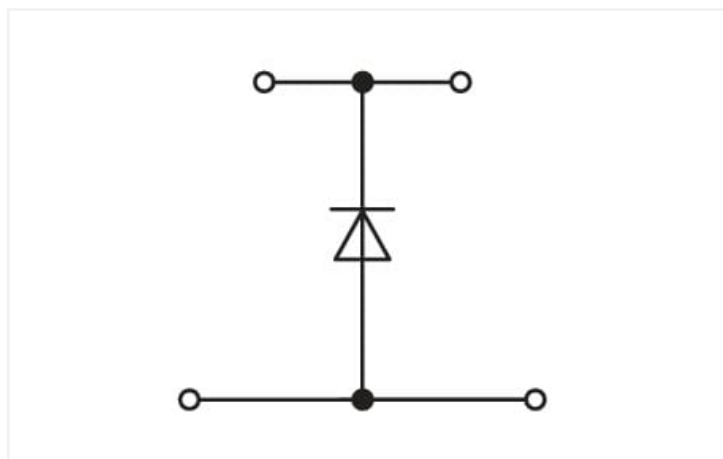
## Fiche technique | Référence: 870-540/281-410

Borne de composant; à deux étages; avec diode 1 N 4007; Cathode à gauche; Pour rail 35 x 15 et 35 x 7,5; 2,5 mm<sup>2</sup>; CAGE CLAMP®; 2,50 mm<sup>2</sup>; gris

<https://www.wago.com/870-540/281-410>



Couleur: ■ gris



870-540/281-410

### Remarques

Remarque de sécurité 1

Diamètre maximal de l'isolation : 4,4 mm

### Données électriques

Données de référence selon	IEC/EN 60947-7-1		
Overvoltage category	III	III	II
Pollution degree	3	2	2
Tension de référence	-	-	-
Tension assignée de tenue aux chocs	-	-	-
Courant de référence	-	-	-

### Général

Tension nominale	250 V
Tension de blocage	1000 V

## Données de raccordement

Points de serrage	4
Nombre total des potentiels	1
nombre des niveaux	2

## Connexion 1

Technique de connexion	CAGE CLAMP®
Type d'actionnement	Outil de manipulation
Matière plastique conducteur raccordable	Cuivre
Conducteur rigide	0,08 ... 2,5 mm <sup>2</sup> / 28 ... 14 AWG
Conducteur souple	0,08 ... 4 mm <sup>2</sup> / 28 ... 12 AWG
Conducteurs souples ; avec embout d'extrémité isolé	0,08 ... 1,5 mm <sup>2</sup> / 28 ... 14 AWG
Longueur de dénudage	6 ... 7 mm / 0.24 ... 0.28 inch
Sens du câblage	Câblage frontal

## Données géométriques

Largeur	5 mm / 0.197 inch
Hauteur	70 mm / 2.756 inch
Prof. à partir du niveau supérieur du rail	40 mm / 1.575 inch

## Données mécaniques

Mode de construction	Type horizontal
Type de montage	Rail 35
Niveau de repérage	Repérage latéral

## Données du matériau

Remarque Données du matériau	<a href="#">Vous trouverez ici des informations sur les spécifications de matériel</a>
Couleur	gris
Groupe du matériau isolant	I
Matière isolante Boîtier principal	Polyamide (PA66)
Classe d'inflammabilité selon UL94	V0
Charge calorifique	0,177 MJ
Poids	9,6 g

## Conditions d'environnement

Température d'utilisation	-35 ... +85 °C
Température d'utilisation continue	-60 ... +105 °C

## Données commerciales

Product Group	16 (Bornes sur rail avec CCC)
eCl@ss 10.0	27-14-11-27
eCl@ss 9.0	27-14-11-27
ETIM 8.0	EC000903
ETIM 7.0	EC000903
Unité d'emb. (SUE)	50 pce(s)
Type d'emballage	Carton
Pays d'origine	DE
GTIN	4045454198541
Numéro du tarif douanier	85369010000

### Conformité environnementale du produit

CAS-No.	7439-92-1 79-94-7
Liste des substances candidates REACH	2,2',6,6'-tetrabromo-4,4'-isopropylidenediphenol Lead
État de conformité RoHS	Compliant,With Exemption
Exemption RoHS	7(a) 7(c)-I 7(c)-II
SCIP notification number (Autriche)	ab50d6a0-4dbd-431d-9712-faf3662cec39
SCIP notification number (Belgique)	ee720152-cd88-4442-ad67-e001842b9dbe
SCIP notification number (Bulgarie)	72eee88c-891b-4019-8199-fe7e076c9c5d
SCIP notification number (République tchèque)	041b24bc-022a-4616-99c7-b09de00706b1
SCIP notification number (Danemark)	2edbcf76-3a42-4dbf-b609-15cdac7456b4
SCIP notification number (Finlande)	07377fa7-1a98-4204-86a1-1f4fc4d42805
SCIP notification number (France)	c3a144e0-32b6-4883-8214-16ee4e0ed1f5
SCIP notification number (Allemagne)	b2521eff-0c4c-4722-86bb-d6672a7c6924
SCIP notification number (Hongrie)	63c385b5-b65a-450e-b567-c844764538cb
SCIP notification number (Italie)	48782f88-a196-4ece-aba6-9c1bc6bb33ac
SCIP notification number (Pays bas)	84902950-4016-45ab-a8bc-760832e6efa5
SCIP notification number (Pologne)	f3716979-e56f-4c63-8c5d-0b9600264900
SCIP notification number (Roumanie)	765c9881-f8ae-4386-9d5c-122dfa46589e
SCIP notification number (Suède)	0df0523b-55d8-4038-89e2-817875d5dc17

### Téléchargements

#### Conformité environnementale du produit

##### Recherche de conformité

Environmental Product  
Compliance  
870-540/281-410



### Documentation

#### Informations complémentaires

Technical Section

pdf  
2246.92 KB



#### Texte complémentaire

870-540/281-410

19.02.2019

xml  
3.22 KB



870-540/281-410

31.05.2017

doc  
24.50 KB



### Données CAD/CAE

#### Données CAD

2D/3D Models  
870-540/281-410



#### Données CAE

EPLAN Data Portal  
870-540/281-410



WSCAD Universe  
870-540/281-410



ZUKEN Portal  
870-540/281-410



## 1 Produits correspondants

### 1.2 Accessoires en option

#### 1.2.2 Contact de pontage

##### 1.2.2.1 Contact de pontage



Réf.: [870-405/011-000](#)



Réf.: [870-407/011-000](#)



Réf.: [870-409/011-000](#)



Réf.: [870-406/020-000](#)

Contact de pontage sous forme de triangle; isolé; gris clair



Réf.: [870-410](#)

Contact de pontage; 10 raccords; isolé; gris clair



Réf.: [870-402](#)

Contact de pontage; 2 raccords; isolé; gris clair



Réf.: [870-403](#)

Contact de pontage; 3 raccords; isolé; gris clair



Réf.: [870-404](#)

Contact de pontage; 4 raccords; isolé; gris clair



Réf.: [870-405](#)

Contact de pontage; 5 raccords; isolé; gris clair



Réf.: [870-406](#)

Contact de pontage; 6 raccords; isolé; gris clair



Réf.: [870-407](#)

Contact de pontage; 7 raccords; isolé; gris clair



Réf.: [870-408](#)

Contact de pontage; 8 raccords; isolé; gris clair



Réf.: [870-409](#)

Contact de pontage; 9 raccords; isolé; gris clair



Réf.: [870-440](#)

Contact de pontage; de 1 à 10; isolé; gris clair



Réf.: [870-433](#)

Contact de pontage; de 1 à 3; isolé; gris clair



Réf.: [870-434](#)

Contact de pontage; de 1 à 4; isolé; gris clair



Réf.: [870-435](#)

Contact de pontage; de 1 à 5; isolé; gris clair



Réf.: [870-436](#)

Contact de pontage; de 1 à 6; isolé; gris clair



Réf.: [870-437](#)

Contact de pontage; de 1 à 7; isolé; gris clair



Réf.: [870-438](#)

Contact de pontage; de 1 à 8; isolé; gris clair



Réf.: [870-439](#)

Contact de pontage; de 1 à 9; isolé; gris clair

### 1.2.3 Montage

#### 1.2.3.1 Matériel de montage



Réf.: [249-117](#)

Butée d'arrêt sans vis; Largeur 10 mm; Pour rail 35 x 15 et 35 x 7,5; gris



Réf.: [249-116](#)

Butée d'arrêt sans vis; Largeur 6 mm; Pour rail 35 x 15 et 35 x 7,5; gris



Réf.: [209-106](#)

Pied de montage; pour le montage isolé des rails DIN35; gris

### 1.2.4 Obturateur de protection avec signalisation de danger

#### 1.2.4.1 Couvercle



Réf.: [280-405](#)

Obturateur de protection avec signalisation de danger; pour 5 bornes; avec signalisation de danger; jaune

## 1.2.5 Outil

### 1.2.5.1 Outil de manipulation



**Réf.: 210-658**

Outil de manipulation; lame 3,5 x 0,5 mm; avec tige partiellement isolée; Coudé; court; multicolore



**Réf.: 210-657**

Outil de manipulation; lame 3,5 x 0,5 mm; avec tige partiellement isolée; court; multicolore



**Réf.: 210-720**

Outil de manipulation; lame 3,5 x 0,5 mm; avec tige partiellement isolée; multicolore

## 1.2.6 Rail

### 1.2.6.1 Matériel de montage



**Réf.: 210-114**

Rail acier; 35 x 15; épaisseur 1,5 mm; longueur 2 m; non perforé; d'après EN 60715; couleurs argent



**Réf.: 210-506**

Rail acier; 35 x 15; épaisseur 1,5 mm; longueur 2 m; non perforé; galvanisation de bandes; d'après EN 60715; couleurs argent



**Réf.: 210-197**

Rail acier; 35 x 15; épaisseur 1,5 mm; longueur 2 m; perforé; d'après EN 60715; couleurs argent



**Réf.: 210-508**

Rail acier; 35 x 15; épaisseur 1,5 mm; longueur 2 m; perforé; galvanisation de bandes; d'après EN 60715; couleurs argent



**Réf.: 210-118**

Rail acier; 35 x 15; épaisseur 2,3 mm; longueur 2 m; non perforé; d'après EN 60715; couleurs argent



**Réf.: 210-113**

Rail acier; 35 x 7,5; épaisseur 1 mm; longueur 2 m; non perforé; d'après EN 60715; couleurs argent



**Réf.: 210-505**

Rail acier; 35 x 7,5; épaisseur 1 mm; longueur 2 m; non perforé; galvanisation de bandes; d'après EN 60715; couleurs argent



**Réf.: 210-115**

Rail acier; 35 x 7,5; épaisseur 1 mm; longueur 2 m; perforé; d'après EN 60715; Largeur de trou 18 mm; pas des trous 25 mm; couleurs argent



**Réf.: 210-112**

Rail acier; 35 x 7,5; épaisseur 1 mm; longueur 2 m; perforé; d'après EN 60715; Largeur de trou 25 mm; pas des trous 36 mm; couleurs argent



**Réf.: 210-504**

Rail acier; 35 x 7,5; épaisseur 1 mm; longueur 2 m; perforé; galvanisation de bandes; d'après EN 60715; couleurs argent



**Réf.: 210-196**

Rail aluminium; 35 x 8,2; épaisseur 1,6 mm; longueur 2 m; non perforé; d'après EN 60715; couleurs argent



**Réf.: 210-198**

Rail en cuivre; 35 x 15; épaisseur 2,3 mm; longueur 2 m; non perforé; d'après EN 60715; couleurs cuivre

## 1.2.7 Réducteur isolant de sécurité

### 1.2.7.1 Réducteur isolant de sécurité



**Réf.: 280-470**

Réducteur isolant de sécurité; 0,08 - 0,2 mm<sup>2</sup> « r » (0,14 mm<sup>2</sup> « s »); 5 pièces/bande; blanc



**Réf.: 280-471**

Réducteur isolant de sécurité; 0,25 - 0,5 mm<sup>2</sup>; 5 pièces/bande; gris clair



**Réf.: 280-472**

Réducteur isolant de sécurité; 0,75 - 1 mm<sup>2</sup>; 5 pièces/bande; noir

## 1.2.8 Repérage

### 1.2.8.1 Bandes de repérage



**Réf.: 709-196**

Bandes de marquage; pour imprimante Laser; translucide



**Réf.: 709-178**

Bandes de marquage; sur rouleau; Largeur 7,5 mm; non extensible; vierge; encliquetable; blanc



**Réf.: 709-177**

Bandes de marquage; sur rouleau; Largeur 7,5 mm; non extensible; vierge; encliquetable; translucide

1.2.8.2 Étiquette de marquage



**Réf.: 248-501**  
Carte de repérage mini WSB; en carte; non extensible; vierge; encliquetable; blanc



**Réf.: 248-501/000-006**  
Carte de repérage mini WSB; en carte; non extensible; vierge; encliquetable; bleu



**Réf.: 248-501/000-007**  
Carte de repérage mini WSB; en carte; non extensible; vierge; encliquetable; gris



**Réf.: 248-501/000-002**  
Carte de repérage mini WSB; en carte; non extensible; vierge; encliquetable; jaune



**Réf.: 248-501/000-012**  
Carte de repérage mini WSB; en carte; non extensible; vierge; encliquetable; orange



**Réf.: 248-501/000-005**  
Carte de repérage mini WSB; en carte; non extensible; vierge; encliquetable; rouge



**Réf.: 248-501/000-023**  
Carte de repérage mini WSB; en carte; non extensible; vierge; encliquetable; vert



**Réf.: 248-501/000-017**  
Carte de repérage mini WSB; en carte; non extensible; vierge; encliquetable; vert clair



**Réf.: 248-501/000-024**  
Carte de repérage mini WSB; en carte; non extensible; vierge; encliquetable; violet



**Réf.: 793-5501**  
Carte de repérage WMB; en carte; largeur des bornes 5 - 17,5 mm; extensible 5 - 5,2 MM; vierge; encliquetable; blanc



**Réf.: 793-5501/000-006**  
Carte de repérage WMB; en carte; largeur des bornes 5 - 17,5 mm; extensible 5 - 5,2 MM; vierge; encliquetable; bleu



**Réf.: 793-5501/000-007**  
Carte de repérage WMB; en carte; largeur des bornes 5 - 17,5 mm; extensible 5 - 5,2 MM; vierge; encliquetable; gris



**Réf.: 793-5501/000-002**  
Carte de repérage WMB; en carte; largeur des bornes 5 - 17,5 mm; extensible 5 - 5,2 MM; vierge; encliquetable; jaune



**Réf.: 793-5501/000-012**  
Carte de repérage WMB; en carte; largeur des bornes 5 - 17,5 mm; extensible 5 - 5,2 MM; vierge; encliquetable; orange



**Réf.: 793-5501/000-005**  
Carte de repérage WMB; en carte; largeur des bornes 5 - 17,5 mm; extensible 5 - 5,2 MM; vierge; encliquetable; rouge



**Réf.: 793-5501/000-023**  
Carte de repérage WMB; en carte; largeur des bornes 5 - 17,5 mm; extensible 5 - 5,2 MM; vierge; encliquetable; vert



**Réf.: 793-5501/000-017**  
Carte de repérage WMB; en carte; largeur des bornes 5 - 17,5 mm; extensible 5 - 5,2 MM; vierge; encliquetable; vert clair



**Réf.: 793-5501/000-024**  
Carte de repérage WMB; en carte; largeur des bornes 5 - 17,5 mm; extensible 5 - 5,2 MM; vierge; encliquetable; violet



**Réf.: 793-501**  
Carte de repérage WMB; en carte; non extensible; vierge; encliquetable; blanc



**Réf.: 793-501/000-006**  
Carte de repérage WMB; en carte; non extensible; vierge; encliquetable; bleu



**Réf.: 793-501/000-007**  
Carte de repérage WMB; en carte; non extensible; vierge; encliquetable; gris



**Réf.: 793-501/000-002**  
Carte de repérage WMB; en carte; non extensible; vierge; encliquetable; jaune



**Réf.: 793-501/000-012**  
Carte de repérage WMB; en carte; non extensible; vierge; encliquetable; orange



**Réf.: 793-501/000-005**  
Carte de repérage WMB; en carte; non extensible; vierge; encliquetable; rouge



**Réf.: 793-501/000-023**  
Carte de repérage WMB; en carte; non extensible; vierge; encliquetable; vert



**Réf.: 793-501/000-017**  
Carte de repérage WMB; en carte; non extensible; vierge; encliquetable; vert clair



**Réf.: 793-501/000-024**  
Carte de repérage WMB; en carte; non extensible; vierge; encliquetable; violet



**Réf.: 2009-145**  
Mini-WSB Inline; pour Smart Printer; 1700 pièces sur rouleau; extensible 5 - 5,2 MM; vierge; encliquetable; blanc



**Réf.: 2009-145/000-006**  
Mini-WSB Inline; pour Smart Printer; 1700 pièces sur rouleau; extensible 5 - 5,2 MM; vierge; encliquetable; bleu



**Réf.: 2009-145/000-007**  
Mini-WSB Inline; pour Smart Printer; 1700 pièces sur rouleau; extensible 5 - 5,2 MM; vierge; encliquetable; gris



**Réf.: 2009-145/000-002**  
Mini-WSB Inline; pour Smart Printer; 1700 pièces sur rouleau; extensible 5 - 5,2 MM; vierge; encliquetable; jaune



**Réf.: 2009-145/000-012**  
Mini-WSB Inline; pour Smart Printer; 1700 pièces sur rouleau; extensible 5 - 5,2 MM; vierge; encliquetable; orange



**Réf.: 2009-145/000-005**  
Mini-WSB Inline; pour Smart Printer; 1700 pièces sur rouleau; extensible 5 - 5,2 MM; vierge; encliquetable; rouge



**Réf.: 2009-145/000-023**  
Mini-WSB Inline; pour Smart Printer; 1700 pièces sur rouleau; extensible 5 - 5,2 MM; vierge; encliquetable; vert



**Réf.: 2009-145/000-024**  
Mini-WSB Inline; pour Smart Printer; 1700 pièces sur rouleau; extensible 5 - 5,2 MM; vierge; encliquetable; violet



**Réf.: 2009-115**  
WMB-Inline; pour Smart Printer; 1500 pièces sur rouleau; extensible 5 - 5,2 MM; vierge; encliquetable; blanc



**Réf.: 2009-115/000-006**  
WMB-Inline; pour Smart Printer; 1500 pièces sur rouleau; extensible 5 - 5,2 MM; vierge; encliquetable; bleu



**Réf.: 2009-115/000-007**  
WMB-Inline; pour Smart Printer; 1500 pièces sur rouleau; extensible 5 - 5,2 MM; vierge; encliquetable; gris



**Réf.: 2009-115/000-002**  
WMB-Inline; pour Smart Printer; 1500 pièces sur rouleau; extensible 5 - 5,2 MM; vierge; encliquetable; jaune



**Réf.: 2009-115/000-012**  
WMB-Inline; pour Smart Printer; 1500 pièces sur rouleau; extensible 5 - 5,2 MM; vierge; encliquetable; orange



**Réf.: 2009-115/000-023**  
WMB-Inline; pour Smart Printer; 1500 pièces sur rouleau; extensible 5 - 5,2 MM; vierge; encliquetable; vert



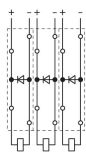
**Réf.: 2009-115/000-017**  
WMB-Inline; pour Smart Printer; 1500 pièces sur rouleau; extensible 5 - 5,2 MM; vierge; encliquetable; vert clair



**Réf.: 2009-115/000-024**  
WMB-Inline; pour Smart Printer; 1500 pièces sur rouleau; extensible 5 - 5,2 MM; vierge; encliquetable; violet



## Indications de manipulation



Bornes pour réaliser des diodes de protection :  
870-540/281-410 ou 870-540/281-411