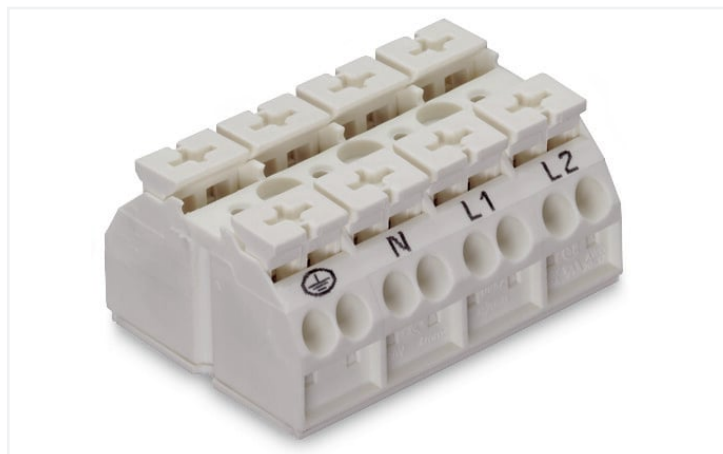


Fiche technique | Référence: 862-1634/999-950

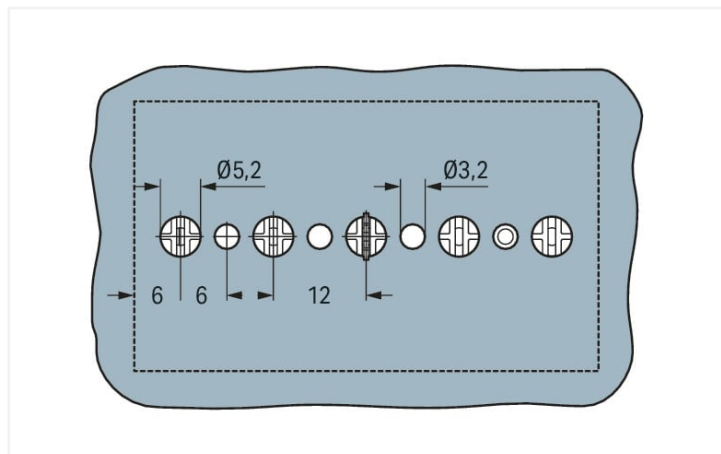
Borne de raccordement 4 conducteurs; pour applications Ex e II; sans contact de mise à la terre; PE-N-L1-L2; 4 pôles; 1 pied de fixation à encliqueter par pôle; 4 mm²; 4,00 mm²; blanc

<https://www.wago.com/862-1634/999-950>

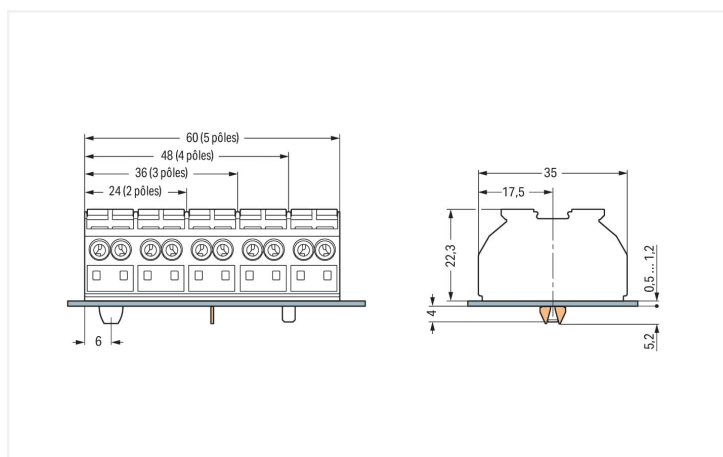


Couleur: blanc

Identique à la figure



Dimensions en mm
pour contact de terre et pied de fixation à encliqueter Ø 5,2 mm



Dimensions en mm

Dimensions en mm

pour bornes de raccordement

Données électriques

EX-Données

Tension de référence EN (Ex e II)	440 V
Courant de référence (Ex e II)	28 A

Données de raccordement

Points de serrage	16
Nombre total des potentiels	4
Fonction de mise à la terre	Sans contact de terre

Connexion 1

Technique de connexion	Push-in CAGE CLAMP®
Type d'actionnement	Bouton-poussoir
Matière plastique conducteur raccordable	Cuivre
Conducteur rigide	0,5 ... 4 mm ² / 20 ... 12 AWG
Conducteur rigide ; enfichage direct	0,75 ... 4 mm ² / 18 ... 12 AWG
conducteurs semi-rigides	0,5 ... 4 mm ² / 20 ... 12 AWG
Conducteur souple	0,5 ... 4 mm ² / 20 ... 12 AWG

Connexion 1

Conducteurs souples ; avec embout d'extrémité isolé	0,5 ... 1,5 mm ² / 20 ... 16 AWG
Conducteur souple ; avec embout d'extrémité, directement enfichable	0,75 mm ² / 18 AWG
Remarque (Section de conducteur)	En fonction de la nature du conducteur, un conducteur de section inférieure peut également être enfichable directement.
Longueur de dénudage	10 ... 11 mm / 0.39 ... 0.43 inch
Nombre de pôles	4
Sens du câblage	Câblage latéral

Données géométriques

Pas	12 mm / 0.472 inch
Largeur	48 mm / 1.89 inch
Hauteur utile	22,3 mm / 0.878 inch
Profondeur	35 mm / 1.378 inch

Données mécaniques

Impression	-N-L1-L2
Type de fixation	Pied de fixation à encliqueter

Données du matériau

Remarque Données du matériau	Vous trouverez ici des informations sur les spécifications de matériel
Couleur	blanc
Groupe du matériau isolant	I
Matière isolante Boîtier principal	Polyamide (PA66)
Classe d'inflammabilité selon UL94	V0
Charge calorifique	0,501 MJ
Sans halogène	Oui
Poids	27,4 g

Données commerciales

eCl@ss 10.0	27-14-11-06
eCl@ss 9.0	27-14-11-06
ETIM 8.0	EC001284
ETIM 7.0	EC001284
Unité d'emb. (SUE)	200 pce(s)
Type d'emballage	Sacs
Pays d'origine	DE
GTIN	4045454803599
Numéro du tarif douanier	85369010000

Conformité environnementale du produit

État de conformité RoHS

Compliant, No Exemption

Approbations / certificats

Homologations générales



Homologation	Norme	Nom du certificat
CSA DEKRA Certification B.V.	C22.2 No. 158	1505030

Déclarations de conformité et de fabricant

Homologation	Norme	Nom du certificat
ATEX-Attestation of Conformity WAGO GmbH & Co. KG	-	-

Homologations pour milieux à risque d'explosion



Homologation	Norme	Nom du certificat
ATEX Physikalisch Technische Bundesanstalt (PTB)	-	PTB 03 ATEX 1189 U (II 2 G Ex eb IIC Gb bzw. I M 2 Ex eb I Mb)
CCC CNEX	GB/T 3836.3	2020312313000178 (Ex eb IIC Gb, Ex eb I Mb)
EAC Brjansker Zertifizierungs- stelle	TP TC 012/2011	RU C-DE.AM02. B.00127/19 (Ex e IIC Gb U)
IECEX Physikalisch Technische Bundesanstalt	IEC 60079	IECEX PTB 05.0003 U (Ex eb IIC Gb or Ex eb I Mb)

Téléchargements

Conformité environnementale du produit

Recherche de conformité

Environmental Product
Compliance
862-1634/999-950



Documentation

Informations complémentaires

Technical Section pdf
2246.92 KB

Texte complémentaire

862-1634/999-950	19.02.2019	xml 3.67 KB	
862-1634/999-950	12.06.2017	doc 25.00 KB	

Données CAD/CAE

Données CAD

2D/3D Models
862-1634/999-950



Données CAE

EPLAN Data Portal
862-1634/999-950



WSCAD Universe
862-1634/999-950



ZUKEN Portal
862-1634/999-950



1 Produits correspondants

1.1 Accessoires en option

1.1.2 Contact de pontage

1.1.2.1 Contact de pontage



Réf.: 862-482

Contact de pontage; pour introduction du conducteur; isolé; noir

1.1.3 Outil

1.1.3.1 Outil de manipulation



Réf.: 210-720

Outil de manipulation; Lame 3,5 x 0,5 mm; avec tige partiellement isolée; multicolore

1.1.4 Repérage

1.1.4.1 Bandes de repérage



Réf.: 709-178

Bandes de marquage; sur rouleau; Largeur 7,5 mm; non extensible; vierge; encliquetable; blanc



Réf.: 709-177

Bandes de marquage; sur rouleau; Largeur 7,5 mm; non extensible; vierge; encliquetable; translucide

1.1.5 Tester et mesurer

1.1.5.1 Accessoires de test



Réf.: 210-136

Fiche de contrôle; Ø 2 mm; avec câble de longueur 500 mm; rouge

Indications de manipulation



Caractéristiques et avantages

Cette gamme de bornes a été conçue pour réduire les coûts de connexion des dispositifs électriques. La conception a été pensée pour un maximum de flexibilité et de rapidité dans la manipulation a été pensée pour un maximum de flexibilité et de rapidité dans la manipulation

- La connexion Push-in CAGE CLAMP® permet de raccorder jusqu'à quatre conducteurs avec des sections de 0,5 à 4 mm². Ainsi, la connexion mixte de différentes sections dans une seule borne est également possible.
- Lors du câblage en usine, la connexion Push-in CAGE CLAMP® permet l'enfichage simple des conducteurs rigides et des conducteurs souples avec embouts d'extrémité sertis ou avec des extrémités soudées par ultrason avec des sections de 0,5 à 4 mm² (10 mm de longueur minimale de l'extrémité de câble soudée).
- En option avec contact de terre avec contact direct.
- Pieds de fixation à encliqueter pour montage rapide
- Levier de manipulation pour la manipulation simple avec un outil de manipulation ou de manière manuelle.
- Contrôle possible avec une fiche de contrôle Ø 2mm.
- Marquage standard par pôle ou pour grandes quantités selon spécification du client.

Raccorder le conducteur



4 conducteurs par pôle pour conducteurs rigides et souples



Raccordement du conducteur – avec poussoir de manipulation.

Pontage



Pontage avec un peigne de pontage (862-482)

Tester



Tester avec fiche de contrôle (Ø 2 mm),
max. 42 V



Dimensions en mm

Repérage



Impression directe sur un côté et bandes
de marquage