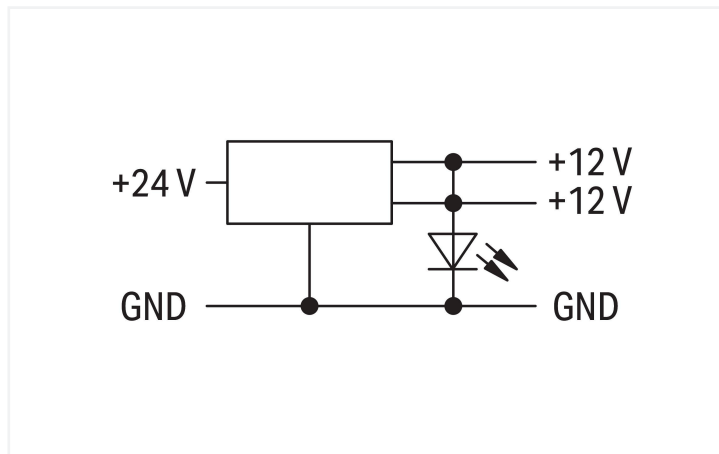
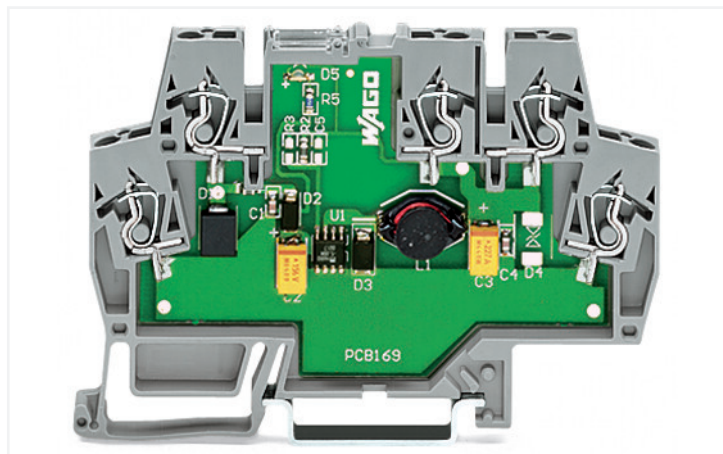


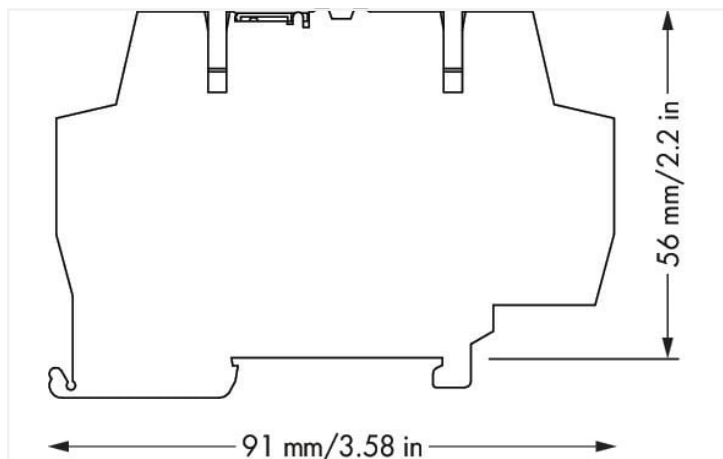
## Fiche technique | Référence: 859-805

Convertisseur DC-DC; Tension d'entrée 24 V DC; Tension de sortie 12 V DC; Courant de sortie 0,5 A; 2,50 mm<sup>2</sup>; gris

<https://www.wago.com/859-805>



Couleur: ■ gris



Dimensions en mm

### Données techniques

#### Entrée

Tension nominale d'entrée $U_{e,Nom}$	DC 24 V
Plage de tension d'entrée	DC 15 ... 30 V
Plage de fréquence réseau nominale	0 Hz
Délai en cas de coupure de secteur	$\geq 0,5$ ms

#### Sortie

Tension nominale de sortie $U_{s,nom}$	DC 12 V
Plage de tension de sortie	$\pm 2$ %
Courant nominal de sortie $I_{s,Nom}$	0,5 A
Mesure de tension de fonctionnement	$\leq 0,5$ %
Régulation charge	$\leq 0,7$ %
Ondulation résiduelle	$\leq 20$ mV
Fréquence de commutation	20 kHz (nominal)
Comportement en cas de surcharge	aucun dommage pendant une courte période (la sortie peut être court-circuitée pendant 1 minute)

#### Signalisation et communication

Signalisation	1 x LED
---------------	---------

#### Rendement/puissance dissipée

Rendement typ.	85 %
----------------	------

### Protection par fusibles

Fusible interne	Diode TVS (faible capacité parasite)
-----------------	--------------------------------------

### Sécurité & Protection

Classe de protection	III
Indice de protection	IP20; selon EN 60529
Protection contre les inversions de polarité	oui
Degré de pollution	2
Possibilité de montage en série	Non

### Données de raccordement

Nombre logements de pontage	2
Technique de connexion	CAGE CLAMP®
Borne WAGO	WAGO Série 859
Conducteur rigide	0,08 ... 2,5 mm <sup>2</sup> / 28 ... 14 AWG
Conducteur souple	0,08 ... 2,5 mm <sup>2</sup> / 28 ... 14 AWG
Longueur de dénudage	5 ... 6 mm / 0.2 ... 0.24 inch

### Données géométriques

Largeur	6 mm / 0.236 inch
Hauteur	91 mm / 3.583 inch
Prof. à partir du niveau supérieur du rail	56 mm / 2.205 inch

### Données mécaniques

En boîtier	Borne sur rail
Type de montage	Rail 35

### Données du matériau

Couleur	gris
Charge calorifique	0,48 MJ
Poids	35 g

### Conditions d'environnement

Température ambiante (fonctionnement)	-25 ... +55 °C
Altitude d'utilisation max.	2000 m

### Normes et spécifications

Marquage de conformité	CE
------------------------	----

## Données commerciales

eCl@ss 10.0	27-04-07-01
eCl@ss 9.0	27-04-07-01
ETIM 9.0	EC002540
ETIM 8.0	EC002540
Unité d'emb. (SUE)	10 (1) pce(s)
Type d'emballage	Carton
Pays d'origine	US
GTIN	4050821017486
Numéro du tarif douanier	85044083900

## Conformité environnementale du produit

État de conformité RoHS	Compliant, No Exemption
-------------------------	-------------------------

## Approbations / certificats

## Homologations générales



Homologation	Norme	Nom du certificat
EAC GZO Almaty Standart	TP TC 020/2011	EAC CoC 03081
UL Underwriters Laboratories Inc. (ORDINARY LOCATIONS)	UL 508	E175199 Sec.4

## Déclarations de conformité et de fabricant

Homologation	Norme	Nom du certificat
EU-Declaration of Conformity WAGO GmbH & Co. KG	-	-

## Homologations pour milieux à risque d'explosion



Homologation	Norme	Nom du certificat
UL Underwriters Laboratories Inc. (HAZARDOUS LOCATIONS)	ANSI/ISA 12.12.01	E198726

## Téléchargements

## Conformité environnementale du produit

## Recherche de conformité

Environmental Product  
Compliance 859-805



## Documentation

### Texte complémentaire

859-805	19.02.2019	xml 4.15 KB	<a href="#">↓</a>
859-805	06.02.2015	doc 27.00 KB	<a href="#">↓</a>

### Dépliant instructions

DC/DC-Wandler	pdf 67.21 KB	<a href="#">↓</a>
---------------	-----------------	-------------------

## Données CAD/CAE

### Données CAD

2D/3D Models 859-805	<a href="#">↓</a>
----------------------	-------------------

### Données CAE

EPLAN Data Portal 859-805	<a href="#">↓</a>
WSCAD Universe 859-805	<a href="#">↓</a>
ZUKEN Portal 859-805	<a href="#">↓</a>

## 1 Produits correspondants

### 1.1 Accessoires en option

#### 1.1.1 Outil

##### 1.1.1.1 Outil de manipulation



**Réf: 210-720**

Outil de manipulation; Lame 3,5 x 0,5 mm;  
avec tige partiellement isolée; multicolore

##### 1.1.2 Plaque d'extrémité

##### 1.1.2.2 Plaque intermédiaire



**Réf: 859-525**

Plaque d'extrémité et intermédiaire; épais-  
seur 1 mm; gris

##### 1.1.3 Repérage

##### 1.1.3.1 Appareils de marquage



**Réf: 210-110**

Stylo feutre-graveur

## 1.1.3.2 Étiquette de marquage

**Réf.: 248-502**

Carte de repérage mini WSB; en carte; avec impression; 1 ... 10 (10x); non extensible; Impression horizontale; encliquetable; blanc

**Réf.: 248-503**

Carte de repérage mini WSB; en carte; avec impression; 11 ... 20 (10x); non extensible; Impression horizontale; encliquetable; blanc

**Réf.: 248-506**

Carte de repérage mini WSB; en carte; avec impression; 41 ... 50 (10x); non extensible; Impression horizontale; encliquetable; blanc

**Réf.: 248-501**

Carte de repérage mini WSB; en carte; non extensible; vierge; encliquetable; blanc

**Réf.: 793-5501**

Carte de repérage WMB; en carte; largeur des bornes 5 - 17,5 mm; extensible 5 - 5,2 MM; vierge; encliquetable; blanc

**Réf.: 793-501**

Carte de repérage WMB; en carte; non extensible; vierge; encliquetable; blanc

**Réf.: 2009-145**

Mini-WSB Inline; pour Smart Printer; 1700 pièces sur rouleau; extensible 5 - 5,2 MM; vierge; encliquetable; blanc