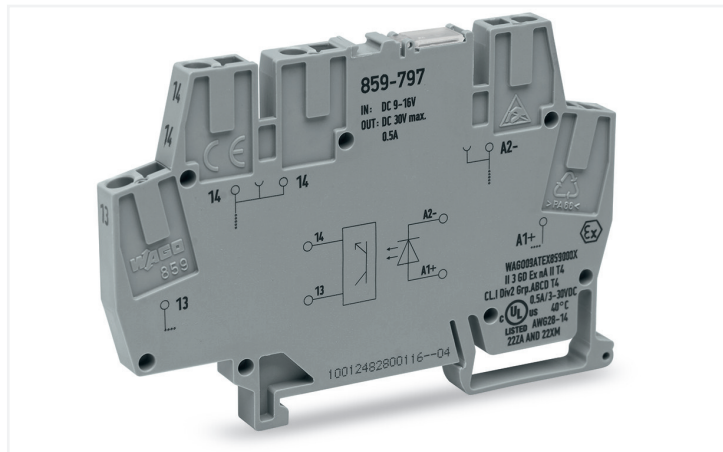


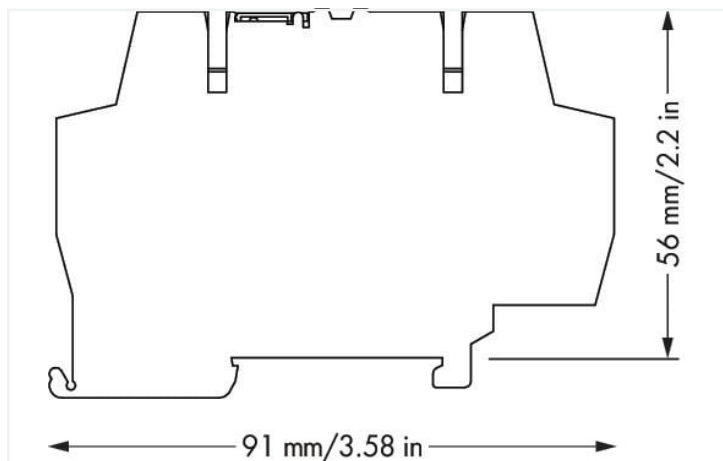
Fiche technique | Référence: 859-797

Module optocoupleur; Tension nominale d'entrée DC 12 V; Plage de tension de sortie DC 3 ... 30 V; Limitation courant constant 0,5 A; raccordement 2 conducteurs; Largeur 6 mm; gris

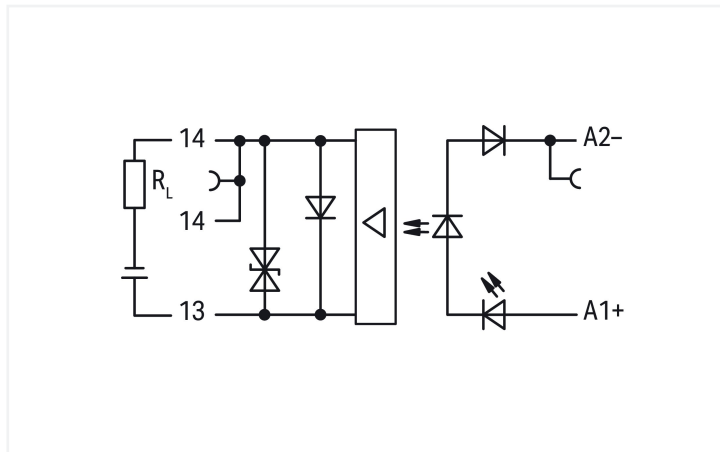
<https://www.wago.com/859-797>



Couleur: ■ gris



Dimensions en mm



Remarques

Remarque

Les optocoupleurs et relais statiques enfichables sont destinés à une utilisation dans des réseaux de traitement de signaux, ne provenant pas directement d'un réseau d'alimentation basse tension.

Données techniques

Circuit de commande

Tension nominale d'entrée U_N	DC 12 V
Plage de tension d'entrée (niveau 0)	DC 0 ... 5 V
Plage de tension d'entrée (niveau 1)	DC 9 ... 16 V
Courant d'entrée nominal pour U_N	10 mA

Circuit de charge

Type de circuit	Raccordement 2 conducteurs
Limite du courant permanent	0,5 A
Courant de sortie de pointe	2,7 A
Tension nominale de sortie	DC 24 V
Plage de tension de sortie	DC 3 ... 30 V
Chute de tension	$\leq 0,2$ V DC
Temps d'excitation	≤ 15 μ s
Temps de retombée	≤ 100 μ s
Fréquence de commutation	$\leq 2,5$ kHz

Signalisation

Indication d'état	LED rouge
-------------------	-----------

Sécurité & Protection

Tension de référence	300 V
Catégorie de surtension	II
Degré de pollution	2
Rigidité diélectrique entre circuit de commande/de charge (AC, 1 min)	2,5 kV _{eff}
Type d'isolation (Commande/Charge)	Isolation principale
Type d'isolation (entre les appareils adjacents de même type)	Isolation renforcée (séparation sûre)
Type d'isolation (par rapport à des appareils adjacents de type différent)	Isolation renforcée (séparation sûre)
Indice de protection	IP20; Dans l'état connecté ou lors de l'utilisation d'une plaque d'extrémité 859-525

Données de raccordement

Technique de connexion	CAGE CLAMP®
Conducteur rigide	0,08 ... 2,5 mm ² / 28 ... 14 AWG
Conducteur souple	0,08 ... 2,5 mm ² / 28 ... 14 AWG
Conducteurs souples ; avec embout d'extrémité isolé	0,08 ... 1,5 mm ² / 28 ... 16 AWG
Longueur de dénudage	5 ... 6 mm / 0.2 ... 0.24 inch

Données géométriques

Largeur	6 mm / 0.236 inch
Hauteur	91 mm / 3.583 inch
Prof. à partir du niveau supérieur du rail	56 mm / 2.205 inch

Données mécaniques

Type de montage	Rail 35
Position de montage	Horizontal (normal/couché) ; vertical

Données du matériau

Remarque Données du matériau	Vous trouverez ici des informations sur les spécifications de matériel
Couleur	gris
Matière isolante Boîtier principal	Polyamide (PA66)
Groupe du matériau isolant	I
Classe d'inflammabilité selon UL94	V0
Charge calorifique	0,338 MJ
Poids	18,6 g

Conditions d'environnement

Température ambiante (en fonctionnement pour U _N)	-25 ... +55 °C
Température ambiante UL (en fonctionnement pour U _N)	-25 ... +40 °C
Température ambiante (stockage)	-40 ... +70 °C
Température d'utilisation	-25 ... +50 °C
Plage de température admissible du câble de raccordement	≥ (T _{ambiant} + 20 K)
Humidité relative	5 ... 95 % (condensation non admise)
Altitude d'utilisation max.	2000 m

Normes et spécifications

Normes/spécifications	EN 61010-2-201 EN 61000-6-2 EN 61000-6-3 UL 508
-----------------------	--

Données commerciales

eCl@ss 10.0	27-26-15-03
eCl@ss 9.0	27-26-15-03
ETIM 9.0	EC001504
ETIM 8.0	EC001504
Unité d'emb. (SUE)	10 pce(s)
Type d'emballage	Carton
Pays d'origine	DE
GTIN	4055143606424
Numéro du tarif douanier	85365005000

Conformité environnementale du produit

CAS-No.	1303-86-2 1317-36-8 7439-92-1 75980-60-8 79-94-7
Liste des substances candidates REACH	2,2',6,6'-tetrabromo-4,4'-isopropylidenediphenol Diboron trioxide Lead Lead monoxide Phosphine oxide, diphenyl(2,4,6-trimethylbenzoyl)-
État de conformité RoHS	Compliant, With Exemption
Exemption RoHS	7(a)
SCIP notification number (Autriche)	d5bb99e2-d3f0-4258-bd9f-0de111dab5a2
SCIP notification number (Belgique)	8ce2d25e-a46f-4251-ba58-7a025a47d5ec
SCIP notification number (Bulgarie)	ee4054bc-9313-4afe-8ff8-606d92038cca
SCIP notification number (République tchèque)	21856c07-128d-48d0-ae1e-46b324823817
SCIP notification number (Danemark)	a0b484d3-d3ef-49fa-b7fa-d13ae786dde0
SCIP notification number (Finlande)	4b43ce77-22a1-483d-a4a3-a9e9aabe6662
SCIP notification number (France)	1083a402-b64d-409b-a34b-65e666a55260
SCIP notification number (Allemagne)	26eeae9f-7649-4e34-af78-0d797eb249b0
SCIP notification number (Hongrie)	9d02a6df-0dbb-4dd4-90bc-38cda8011c2c
SCIP notification number (Italie)	f9b1bf24-706c-44d7-a5bc-75e1899966fb
SCIP notification number (Pays bas)	df4306e7-3f47-46be-9fac-f7a3e2d9e33e
SCIP notification number (Pologne)	b1c77cad-7cd2-42ad-a529-5d1df1d562fb
SCIP notification number (Roumanie)	411aaff8-8706-4a35-b044-03174f4c0e84
SCIP notification number (Suède)	3cb2496c-2f6d-44fa-aebb-b0c3d6e9fada

Approbations / certificats

Homologations générales



Homologation	Norme	Nom du certificat
EAC GZO Almaty Standart	TP TC 020/2011	EAC CoC 03081
UL Underwriters Laboratories Inc. (ORDINARY LOCATIONS)	UL 508	E175199 Sec.4

Homologations pour milieux à risque d'explosion



Homologation	Norme	Nom du certificat
CCC CNEX	CNCA-C23-01	2021312304000982 (Ex ec IIC T4 Gc)
UKEx WAGO GmbH & Co. KG	EN 60079-0	WAGO22UKEX007X_ec

Homologations pour milieux à risque d'explosion

UL	ANSI/ISA 12.12.01	E198726
Underwriters Laboratories Inc. (HAZARDOUS LOCATIONS)		

Téléchargements

Conformité environnementale du produit

Recherche de conformité

Environmental Product Compliance 859-797	↓
--	-------------------

Documentation

Texte complémentaire

859-797	19.02.2019	xml 3.79 KB	↓
859-797	20.02.2019	docx 15.36 KB	↓

Dépliant instructions

CCC Ex (Additional information)	26.04.2023	pdf 132.68 KB	↓
Modules relais, Modules optocoupleurs	V 2.0.0 19.01.2022	pdf 2066.27 KB	↓

Données CAD/CAE

Données CAD

2D/3D Models 859-797	↓
----------------------	-------------------

Données CAE

EPLAN Data Portal 859-797	↓
WSCAD Universe 859-797	↓

1 Produits correspondants

1.1 Accessoires en option

1.1.2 Contact de pontage

1.1.2.1 Contact de pontage

 Réf.: 859-410/000-006 Contact de pontage; Logement de pontage; 10 raccords; isolé; bleu	 Réf.: 859-410 Contact de pontage; Logement de pontage; 10 raccords; isolé; gris clair	 Réf.: 859-410/000-029 Contact de pontage; Logement de pontage; 10 raccords; isolé; jaune	 Réf.: 859-410/000-005 Contact de pontage; Logement de pontage; 10 raccords; isolé; rouge
 Réf.: 859-402/000-006 Contact de pontage; Logement de pontage; 2 raccords; isolé; bleu	 Réf.: 859-402 Contact de pontage; Logement de pontage; 2 raccords; isolé; gris clair	 Réf.: 859-402/000-029 Contact de pontage; Logement de pontage; 2 raccords; isolé; jaune	 Réf.: 859-402/000-005 Contact de pontage; Logement de pontage; 2 raccords; isolé; rouge
 Réf.: 859-403/000-006 Contact de pontage; Logement de pontage; 3 raccords; isolé; bleu	 Réf.: 859-403 Contact de pontage; Logement de pontage; 3 raccords; isolé; gris clair	 Réf.: 859-403/000-029 Contact de pontage; Logement de pontage; 3 raccords; isolé; jaune	 Réf.: 859-403/000-005 Contact de pontage; Logement de pontage; 3 raccords; isolé; rouge
 Réf.: 859-404/000-006 Contact de pontage; Logement de pontage; 4 raccords; isolé; bleu	 Réf.: 859-404 Contact de pontage; Logement de pontage; 4 raccords; isolé; gris clair	 Réf.: 859-404/000-029 Contact de pontage; Logement de pontage; 4 raccords; isolé; jaune	 Réf.: 859-404/000-005 Contact de pontage; Logement de pontage; 4 raccords; isolé; rouge

1.1.2.1 Contact de pontage



Réf.: [859-405/000-006](#)

Contact de pontage; Logement de pontage; 5 raccords; isolé; bleu



Réf.: [859-405](#)

Contact de pontage; Logement de pontage; 5 raccords; isolé; gris clair



Réf.: [859-405/000-029](#)

Contact de pontage; Logement de pontage; 5 raccords; isolé; jaune



Réf.: [859-405/000-005](#)

Contact de pontage; Logement de pontage; 5 raccords; isolé; rouge



Réf.: [859-406/000-006](#)

Contact de pontage; Logement de pontage; 6 raccords; isolé; bleu



Réf.: [859-406](#)

Contact de pontage; Logement de pontage; 6 raccords; isolé; gris clair



Réf.: [859-406/000-029](#)

Contact de pontage; Logement de pontage; 6 raccords; isolé; jaune de sécurité



Réf.: [859-406/000-005](#)

Contact de pontage; Logement de pontage; 6 raccords; isolé; rouge



Réf.: [859-407/000-006](#)

Contact de pontage; Logement de pontage; 7 raccords; isolé; bleu



Réf.: [859-407](#)

Contact de pontage; Logement de pontage; 7 raccords; isolé; gris clair



Réf.: [859-407/000-029](#)

Contact de pontage; Logement de pontage; 7 raccords; isolé; jaune



Réf.: [859-407/000-005](#)

Contact de pontage; Logement de pontage; 7 raccords; isolé; rouge



Réf.: [859-408/000-006](#)

Contact de pontage; Logement de pontage; 8 raccords; isolé; bleu



Réf.: [859-408](#)

Contact de pontage; Logement de pontage; 8 raccords; isolé; gris clair



Réf.: [859-408/000-029](#)

Contact de pontage; Logement de pontage; 8 raccords; isolé; jaune



Réf.: [859-408/000-005](#)

Contact de pontage; Logement de pontage; 8 raccords; isolé; rouge



Réf.: [859-409/000-006](#)

Contact de pontage; Logement de pontage; 9 raccords; isolé; bleu



Réf.: [859-409](#)

Contact de pontage; Logement de pontage; 9 raccords; isolé; gris clair



Réf.: [859-409/000-029](#)

Contact de pontage; Logement de pontage; 9 raccords; isolé; jaune



Réf.: [859-409/000-005](#)

Contact de pontage; Logement de pontage; 9 raccords; isolé; rouge

1.1.3 Outil

1.1.3.1 Outil de manipulation



Réf.: [210-720](#)

Outil de manipulation; Lame 3,5 x 0,5 mm; avec tige partiellement isolée; multicolore

1.1.4 Plaque d'extrémité

1.1.4.2 Plaque intermédiaire



Réf.: [859-525](#)

Plaque d'extrémité et intermédiaire; épaisseur 1 mm; gris

1.1.5 Repérage

1.1.5.1 Appareils de marquage



Réf.: [210-110](#)

Stylo feutre-graveur

1.1.5.2 Étiquette de marquage



Réf.: 248-502

Carte de repérage mini WSB; en carte; avec impression; 1 ... 10 (10x); non extensible; Impression horizontale; encliquetable; blanc



Réf.: 248-503

Carte de repérage mini WSB; en carte; avec impression; 11 ... 20 (10x); non extensible; Impression horizontale; encliquetable; blanc



Réf.: 248-504

Carte de repérage mini WSB; en carte; avec impression; 21 ... 30 (10x); non extensible; Impression horizontale; encliquetable; blanc



Réf.: 248-506

Carte de repérage mini WSB; en carte; avec impression; 41 ... 50 (10x); non extensible; Impression horizontale; encliquetable; blanc



Réf.: 248-501

Carte de repérage mini WSB; en carte; non extensible; vierge; encliquetable; blanc



Réf.: 2009-145

Mini-WSB Inline; pour Smart Printer; 1700 pièces sur rouleau; extensible 5 - 5,2 MM; vierge; encliquetable; blanc

1.1.6 Tester et mesurer

1.1.6.1 Accessoires de test

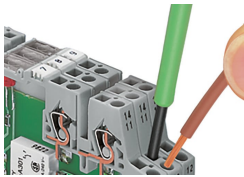


Réf.: 859-500

pointe de test WAGO; Ø 1 mm; 30 V AC / 60 V DC; CAT0; 1 A; 10 mm non isolé; pointe de test à souder jusqu'à 0,5 mm²

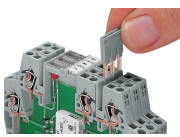
Indications de manipulation

Raccorder le conducteur



Raccordement du conducteur

Pontage



Possibilité de pontage par simple pontage avec contacts de pontage horizontaux

Repérage



Possibilité de marquage avec système de repérage rapide Mini-WSB

Sous réserve de modifications. Veuillez tenir compte de la documentation du produit !

Vous trouvez les adresses actuelles sur: www.wago.com
