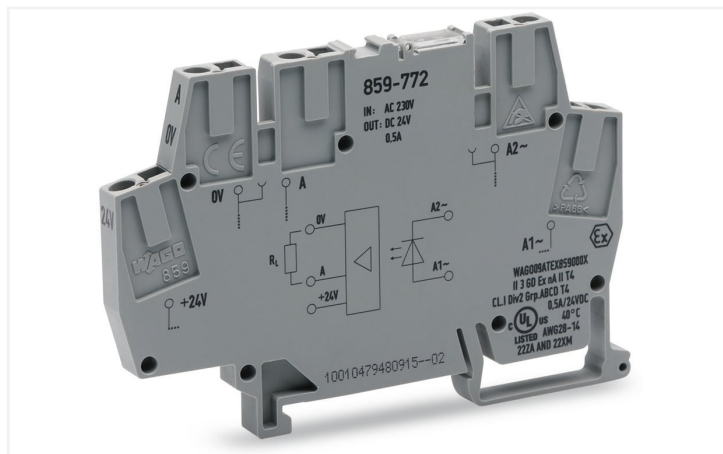


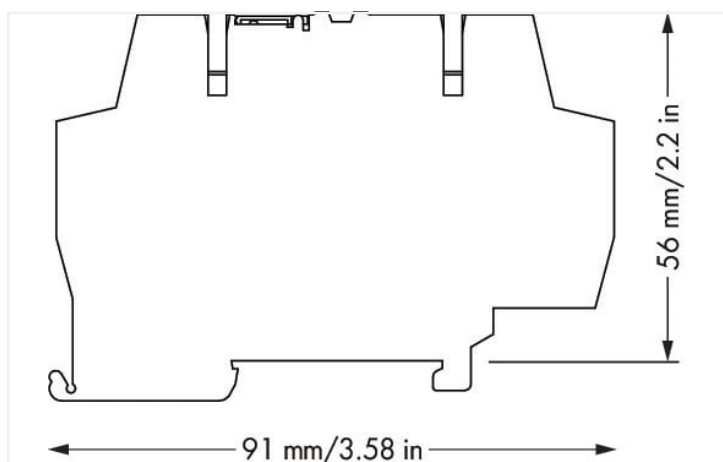
## Fiche technique | Référence: 859-772

Module optocoupleur; Tension nominale d'entrée AC 230 V; Plage de tension de sortie DC 20 ... 30 V; Limitation courant constant 0,5 A; raccordement 3 conducteurs/ à commutation positive; Indication d'état rouge; Largeur 6 mm; gris

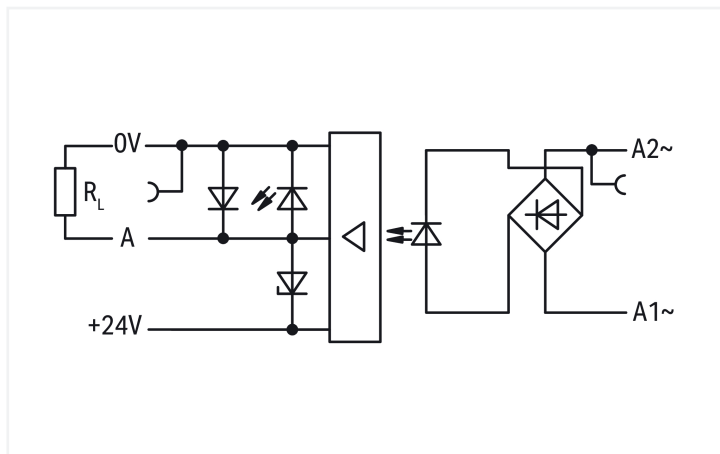
<https://www.wago.com/859-772>



Couleur: ■ gris



Dimensions en mm



### Remarques

Remarque

Les optocoupleurs et relais statiques enfichables sont destinés à une utilisation dans des réseaux de traitement de signaux, ne provenant pas directement d'un réseau d'alimentation basse tension.

### Données techniques

#### Circuit de commande

Tension nominale d'entrée $U_N$	AC 230 V
Plage de tension d'entrée (niveau 0)	AC 0 ... 90 V
Plage de tension d'entrée (niveau 1)	AC 175 ... 270 V
Courant d'entrée nominal pour $U_N$	1 mA

#### Circuit de charge

Type de circuit	Raccordement 3 conducteurs à commutation positive
Limite du courant permanent	0,5 A
Tension nominale de sortie	DC 24 V
Plage de tension de sortie	DC 20 ... 30 V
Chute de tension	$\leq 1,2$ V DC
Courant de fuite à la tension nominale	$\leq 10$ $\mu$ A
Courant de repos max. à la sortie (sans charge) max.	12 mA
Temps d'excitation	$\leq 30$ ms
Temps de retombée	$\leq 30$ ms

### Signalisation

Indication d'état	LED rouge
-------------------	-----------

### Sécurité & Protection

Tension de référence	300 V
Type de circuit	Circuits de réseau
Catégorie de surtension	II
Degré de pollution	2
Rigidité diélectrique entre circuit de commande/de charge (AC, 1 min)	3 kV <sub>eff</sub>
Type d'isolation (Commande/Charge)	Isolation renforcée (séparation sûre)
Type d'isolation (entre les appareils adjacents de même type)	Isolation renforcée (séparation sûre)
Type d'isolation (par rapport à des appareils adjacents de type différent)	Isolation principale
Indice de protection	IP20; Dans l'état connecté ou lors de l'utilisation d'une plaque d'extrémité 859-525

### Données de raccordement

Technique de connexion	CAGE CLAMP®
Conducteur rigide	0,08 ... 2,5 mm <sup>2</sup> / 28 ... 14 AWG
Conducteur souple	0,08 ... 2,5 mm <sup>2</sup> / 28 ... 14 AWG
Conducteurs souples ; avec embout d'extrémité isolé	0,08 ... 1,5 mm <sup>2</sup> / 28 ... 16 AWG
Longueur de dénudage	5 ... 6 mm / 0.2 ... 0.24 inch

### Données géométriques

Largeur	6 mm / 0.236 inch
Hauteur	91 mm / 3.583 inch
Prof. à partir du niveau supérieur du rail	56 mm / 2.205 inch

### Données mécaniques

Type de montage	Rail 35
Position de montage	Horizontal (normal/couché) ; vertical

### Données du matériau

Remarque Données du matériau	<a href="#">Vous trouverez ici des informations sur les spécifications de matériel</a>
Couleur	gris
Matière isolante Boîtier principal	Polyamide (PA66)
Groupe du matériau isolant	I
Classe d'inflammabilité selon UL94	V0
Charge calorifique	0,338 MJ
Poids	20,4 g

### Conditions d'environnement

Température ambiante (en fonctionnement pour U <sub>N</sub> )	-25 ... +55 °C
Température ambiante UL (en fonctionnement pour U <sub>N</sub> )	-25 ... +40 °C
Température ambiante (stockage)	-40 ... +70 °C
Température d'utilisation	-25 ... +50 °C
Plage de température admissible du câble de raccordement	≥ (T <sub>ambient</sub> + 20 K)
Humidité relative	5 ... 95 % (condensation non admise)
Altitude d'utilisation max.	2000 m

## Normes et spécifications

Normes/spécifications	EN 61010-2-201 EN 61000-6-2 EN 61000-6-3 EN 61373 UL 508
-----------------------	--

## Données commerciales

eCl@ss 10.0	27-26-15-03
eCl@ss 9.0	27-26-15-03
ETIM 9.0	EC001504
ETIM 8.0	EC001504
Unité d'emb. (SUE)	1 pce(s)
Type d'emballage	Carton
Pays d'origine	DE
GTIN	4055144130225
Numéro du tarif douanier	85365005000

## Conformité environnementale du produit

CAS-No.	1303-86-2 1317-36-8 7439-92-1 79-94-7
Liste des substances candidates REACH	2,2',6,6'-tetrabromo-4,4'-isopropylidenediphenol Diboron trioxide Lead Lead monoxide
État de conformité RoHS	Compliant,With Exemption
Exemption RoHS	7(a) 7(c)-I
SCIP notification number (Autriche)	7b7a0727-9ea7-4d73-bb6c-9ebcf112cf1e
SCIP notification number (Belgique)	30368bae-c60d-495e-8a38-b2dba867a2a9
SCIP notification number (Bulgarie)	9e510fa9-994e-4d30-8c64-41e168fc56df
SCIP notification number (République tchèque)	f0459634-ef2c-496c-b525-7fcd01b3f5e8
SCIP notification number (Danemark)	81836dd0-3719-4065-8ed4-1b597e7198fb
SCIP notification number (Finlande)	55c92654-b2a0-4174-86b1-b4b9962bf57f
SCIP notification number (France)	3115ce03-7a1e-4b16-ba43-e44e0271f6ea
SCIP notification number (Allemagne)	fc45cbf7-4f81-46f1-9fd5-c05e1c2e7dac
SCIP notification number (Hongrie)	83be52ec-7c2c-42db-9e49-d21d292ace72
SCIP notification number (Italie)	ee6539e6-8425-4697-a652-0cece00eed03
SCIP notification number (Pays bas)	89f8de47-ce49-4608-9764-7b7036154955
SCIP notification number (Pologne)	5f490b96-2513-435a-8d9e-f06517e9f229
SCIP notification number (Roumanie)	e52d0375-0ff2-469b-88cd-8d0527781e56
SCIP notification number (Suède)	4a224bbd-7ec5-40a8-afde-3cd169ef9249

## Approbations / certificats

### Homologations générales



Homologation	Norme	Nom du certificat
EAC GZO Almaty Standart	TP TC 004/2011	EAC CoC 03078
EAC GZO Almaty Standart	TP TC 020/2011	EAC CoC 03081

### Homologations générales

UL	UL 508	E175199 Sec.4
Underwriters Laboratories Inc. (ORDINARY LOCATI- ONS)		

Déclarations de conformité et de fabricant

Homologation	Norme	Nom du certificat
EU-Declaration of Conformity WAGO GmbH & Co. KG	-	-

Homologations pour milieux à risque d'explosion



Homologation	Norme	Nom du certificat
UL Underwriters Laboratories Inc. (HAZARDOUS LOCATIONS)	ANSI/ISA 12.12.01	E198726

Téléchargements

Conformité environnementale du produit

Recherche de conformité

Environmental Product Compliance 859-772	<a href="#">↓</a>
--	-------------------

Documentation

Texte complémentaire			
859-772	19.02.2019	xml 3.91 KB	<a href="#">↓</a>
859-772	20.02.2019	docx 15.43 KB	<a href="#">↓</a>

Dépliant instructions			
Modules relais, Modules optocoupleurs	V 2.0.0 19.01.2022	pdf 2066.27 KB	<a href="#">↓</a>

Données CAD/CAE

Données CAD
2D/3D Models 859-772

Données CAE
EPLAN Data Portal 859-772
WSCAD Universe 859-772
ZUKEN Portal 859-772

1 Produits correspondants

1.1 Accessoires en option

1.1.2 Contact de pontage

1.1.2.1 Contact de pontage



Réf.: [859-410/000-006](#)  
Contact de pontage; Logement de pontage; 10 raccords; isolé; bleu



Réf.: [859-410](#)  
Contact de pontage; Logement de pontage; 10 raccords; isolé; gris clair



Réf.: [859-410/000-029](#)  
Contact de pontage; Logement de pontage; 10 raccords; isolé; jaune



Réf.: [859-410/000-005](#)  
Contact de pontage; Logement de pontage; 10 raccords; isolé; rouge



Réf.: [859-402/000-006](#)  
Contact de pontage; Logement de pontage; 2 raccords; isolé; bleu

Réf.: [859-402](#)  
Contact de pontage; Logement de pontage; 2 raccords; isolé; gris clair

Réf.: [859-402/000-029](#)  
Contact de pontage; Logement de pontage; 2 raccords; isolé; jaune

Réf.: [859-402/000-005](#)  
Contact de pontage; Logement de pontage; 2 raccords; isolé; rouge

### 1.1.2.1 Contact de pontage



Réf.: [859-403/000-006](#)

Contact de pontage; Logement de pontage; 3 raccords; isolé; bleu



Réf.: [859-403](#)

Contact de pontage; Logement de pontage; 3 raccords; isolé; gris clair



Réf.: [859-403/000-029](#)

Contact de pontage; Logement de pontage; 3 raccords; isolé; jaune



Réf.: [859-403/000-005](#)

Contact de pontage; Logement de pontage; 3 raccords; isolé; rouge



Réf.: [859-404/000-006](#)

Contact de pontage; Logement de pontage; 4 raccords; isolé; bleu



Réf.: [859-404](#)

Contact de pontage; Logement de pontage; 4 raccords; isolé; gris clair



Réf.: [859-404/000-029](#)

Contact de pontage; Logement de pontage; 4 raccords; isolé; jaune



Réf.: [859-404/000-005](#)

Contact de pontage; Logement de pontage; 4 raccords; isolé; rouge



Réf.: [859-405/000-006](#)

Contact de pontage; Logement de pontage; 5 raccords; isolé; bleu



Réf.: [859-405](#)

Contact de pontage; Logement de pontage; 5 raccords; isolé; gris clair



Réf.: [859-405/000-029](#)

Contact de pontage; Logement de pontage; 5 raccords; isolé; jaune



Réf.: [859-405/000-005](#)

Contact de pontage; Logement de pontage; 5 raccords; isolé; rouge



Réf.: [859-406/000-006](#)

Contact de pontage; Logement de pontage; 6 raccords; isolé; bleu



Réf.: [859-406](#)

Contact de pontage; Logement de pontage; 6 raccords; isolé; gris clair



Réf.: [859-406/000-029](#)

Contact de pontage; Logement de pontage; 6 raccords; isolé; jaune de sécurité



Réf.: [859-406/000-005](#)

Contact de pontage; Logement de pontage; 6 raccords; isolé; rouge



Réf.: [859-407/000-006](#)

Contact de pontage; Logement de pontage; 7 raccords; isolé; bleu



Réf.: [859-407](#)

Contact de pontage; Logement de pontage; 7 raccords; isolé; gris clair



Réf.: [859-407/000-029](#)

Contact de pontage; Logement de pontage; 7 raccords; isolé; jaune



Réf.: [859-407/000-005](#)

Contact de pontage; Logement de pontage; 7 raccords; isolé; rouge



Réf.: [859-408/000-006](#)

Contact de pontage; Logement de pontage; 8 raccords; isolé; bleu



Réf.: [859-408](#)

Contact de pontage; Logement de pontage; 8 raccords; isolé; gris clair



Réf.: [859-408/000-029](#)

Contact de pontage; Logement de pontage; 8 raccords; isolé; jaune



Réf.: [859-408/000-005](#)

Contact de pontage; Logement de pontage; 8 raccords; isolé; rouge



Réf.: [859-409/000-006](#)

Contact de pontage; Logement de pontage; 9 raccords; isolé; bleu



Réf.: [859-409](#)

Contact de pontage; Logement de pontage; 9 raccords; isolé; gris clair



Réf.: [859-409/000-029](#)

Contact de pontage; Logement de pontage; 9 raccords; isolé; jaune



Réf.: [859-409/000-005](#)

Contact de pontage; Logement de pontage; 9 raccords; isolé; rouge

### 1.1.3 Outil

#### 1.1.3.1 Outil de manipulation



Réf.: [210-720](#)

Outil de manipulation; Lame 3,5 x 0,5 mm; avec tige partiellement isolée; multicolore

### 1.1.4 Plaque d'extrémité

#### 1.1.4.2 Plaque intermédiaire



Réf.: [859-525](#)

Plaque d'extrémité et intermédiaire; épaisseur 1 mm; gris

## 1.1.5 Repérage

### 1.1.5.1 Appareils de marquage



Réf.: 210-110

Stylo feutre-graveur

### 1.1.5.2 Étiquette de marquage



Réf.: 248-502

Carte de repérage mini WSB; en carte; avec impression; 1 ... 10 (10x); non extensible; Impression horizontale; encliquetable; blanc



Réf.: 248-503

Carte de repérage mini WSB; en carte; avec impression; 11 ... 20 (10x); non extensible; Impression horizontale; encliquetable; blanc



Réf.: 248-504

Carte de repérage mini WSB; en carte; avec impression; 21 ... 30 (10x); non extensible; Impression horizontale; encliquetable; blanc



Réf.: 248-506

Carte de repérage mini WSB; en carte; avec impression; 41 ... 50 (10x); non extensible; Impression horizontale; encliquetable; blanc



Réf.: 248-501

Carte de repérage mini WSB; en carte; non extensible; vierge; encliquetable; blanc



Réf.: 2009-145

Mini-WSB Inline; pour Smart Printer; 1700 pièces sur rouleau; extensible 5 - 5,2 MM; vierge; encliquetable; blanc

## 1.1.6 Tester et mesurer

### 1.1.6.1 Accessoires de test

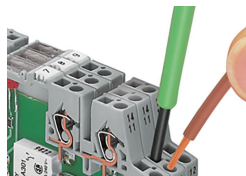


Réf.: 859-500

pointe de test WAGO; Ø 1 mm; 30 V AC / 60 V DC; CAT0; 1 A; 10 mm non isolé; pointe de test à souder jusqu'à 0,5 mm<sup>2</sup>

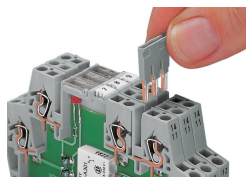
## Indications de manipulation

### Raccorder le conducteur



Raccordement du conducteur

### Pontage



Possibilité de pontage par simple pontage avec contacts de pontage horizontaux

## Repérage



Possibilité de marquage avec système de repérage rapide Mini-WSB