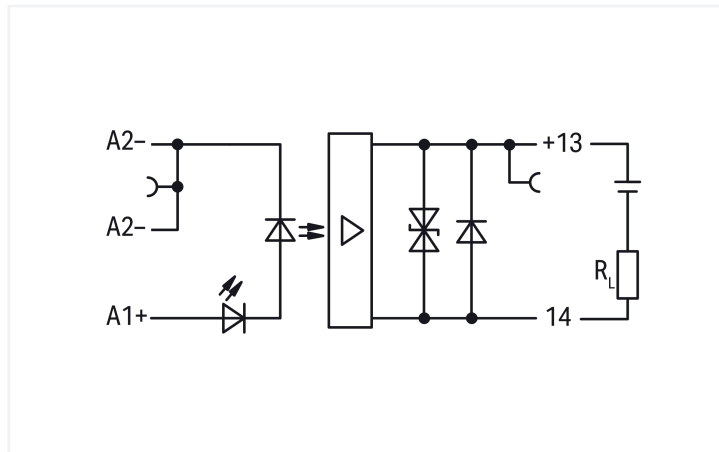
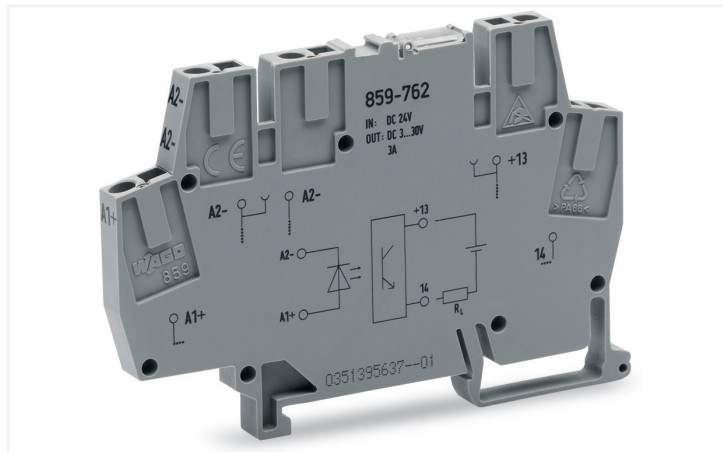


Fiche technique | Référence: 859-762

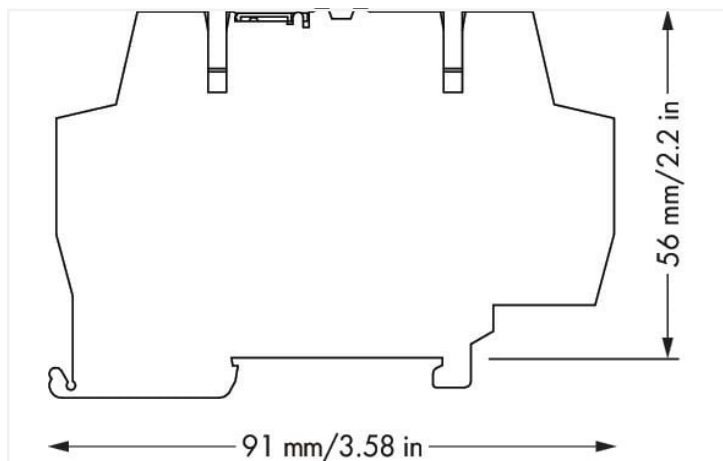
Module optocoupleur; Tension nominale d'entrée DC 24 V; Plage de tension de sortie DC 3 ... 30 V; Limitation courant constant 3 A; raccordement 2 conducteurs; Indication d'état des capteurs/actionneurs jaune; Largeur 6 mm; gris



<https://www.wago.com/859-762>



Couleur: ■ gris



Dimensions en mm

Remarques

Remarque

Les optocoupleurs et relais statiques enfichables sont destinés à une utilisation dans des réseaux de traitement de signaux, ne provenant pas directement d'un réseau d'alimentation basse tension.

Données techniques

Circuit de commande

Tension nominale d'entrée U_N	DC 24 V
Plage de tension d'entrée (niveau 0)	DC 0 ... 9 V
Plage de tension d'entrée (niveau 1)	DC 19 ... 27 V
Courant d'entrée nominal pour U_N	7 mA

Circuit de charge

Type de circuit	Raccordement 2 conducteurs
Limite du courant permanent	3 A
Courant de sortie de pointe	25 A
Tension nominale de sortie	DC 24 V
Plage de tension de sortie	DC 3 ... 30 V
Chute de tension	$\leq 0,2$ V DC
Temps d'excitation	≤ 25 μ s
Temps de retombée	≤ 450 μ s
Fréquence de commutation	≤ 350 Hz

Signalisation

Indication d'état	LED jaune
-------------------	-----------

Sécurité & Protection

Tension de référence	300 V
Catégorie de surtension	II
Degré de pollution	2
Rigidité diélectrique entre circuit de commande/de charge (AC, 1 min)	2,5 kV _{eff}
Type d'isolation (Commande/Charge)	Isolation principale
Type d'isolation (entre les appareils adjacents de même type)	Isolation renforcée (séparation sûre)
Type d'isolation (par rapport à des appareils adjacents de type différent)	Isolation principale
Indice de protection	IP20; Dans l'état connecté ou lors de l'utilisation d'une plaque d'extrémité 859-525

Données de raccordement

Technique de connexion	CAGE CLAMP®
Conducteur rigide	0,08 ... 2,5 mm ² / 28 ... 14 AWG
Conducteur souple	0,08 ... 2,5 mm ² / 28 ... 14 AWG
Conducteurs souples ; avec embout d'extrémité isolé	0,08 ... 1,5 mm ² / 28 ... 16 AWG
Longueur de dénudage	5 ... 6 mm / 0.2 ... 0.24 inch

Données géométriques

Largeur	6 mm / 0.236 inch
Hauteur	91 mm / 3.583 inch
Prof. à partir du niveau supérieur du rail	56 mm / 2.205 inch

Données mécaniques

Type de montage	Rail 35
Position de montage	Horizontal (normal/couché) ; vertical

Données du matériau

Remarque Données du matériau	Vous trouverez ici des informations sur les spécifications de matériel
Couleur	gris
Matière isolante Boîtier principal	Polyamide (PA66)
Groupe du matériau isolant	I
Classe d'inflammabilité selon UL94	V0
Charge calorifique	0,338 MJ
Poids	18,6 g

Conditions d'environnement

Température ambiante (en fonctionnement pour U _N)	-25 ... +55 °C
Température ambiante (stockage)	-40 ... +70 °C
Température d'utilisation	-25 ... +50 °C
Plage de température admissible du câble de raccordement	≥ (T _{ambiant} + 20 K)
Humidité relative	5 ... 95 % (condensation non admise)
Altitude d'utilisation max.	2000 m

Normes et spécifications

Normes/spécifications	EN 61010-2-201 EN 61000-6-2 EN 61000-6-3 EN 61373
-----------------------	--

Données commerciales

eCl@ss 10.0	27-26-15-03
eCl@ss 9.0	27-26-15-03
ETIM 9.0	EC001504
ETIM 8.0	EC001504
Unité d'emb. (SUE)	1 pce(s)
Type d'emballage	Carton
Pays d'origine	DE
GTIN	4055143606165
Numéro du tarif douanier	85365005000

Conformité environnementale du produit

CAS-No.	1303-86-2 7439-92-1 79-94-7
Liste des substances candidates REACH	2,2',6,6'-tetrabromo-4,4'-isopropylidenediphenol Diboron trioxide Lead
État de conformité RoHS	Compliant,With Exemption
Exemption RoHS	7(a) 7(c)-I
SCIP notification number (Autriche)	906cce6d-f6e2-4ce0-820e-bd97c5da6cde
SCIP notification number (Belgique)	a06dc191-7fc6-4f73-99a8-9025a46b9f2a
SCIP notification number (Bulgarie)	10b91ba4-4206-4e73-b7d9-9e7c7936a931
SCIP notification number (République tchèque)	c0b45a96-37bc-49c8-914f-77816ce31a9a
SCIP notification number (Danemark)	0311b303-a23c-40d4-a4ff-23b76b35f683
SCIP notification number (Finlande)	9c50e769-f95f-4287-8881-2199bc32db1c
SCIP notification number (France)	da901a98-37b5-4111-b9e9-5aade0984dc4
SCIP notification number (Allemagne)	c0d14cc6-9aa9-448d-bc7a-c17012b16baf
SCIP notification number (Hongrie)	0c0f7385-61de-447a-b2c9-f7d44719057b
SCIP notification number (Italie)	30ddc448-01db-4580-a384-30d23bdd4f6e
SCIP notification number (Pays bas)	04b94f0b-c8db-4846-8447-eda22245b92c
SCIP notification number (Pologne)	cee19bff-2173-4d48-b247-8e0dfbd3a381
SCIP notification number (Roumanie)	09a82c8e-1f4c-4383-b386-1456c7681c2f
SCIP notification number (Suède)	2b2ea7e9-a812-4625-9a69-94c83da1a22c

Approbations / certificats

Homologations générales



Homologation	Norme	Nom du certificat
EAC GZO Almaty Standart	TP TC 020/2011	EAC CoC 03081

Téléchargements

Conformité environnementale du produit

Recherche de conformité

Environmental Product Compliance 859-762



Documentation

Texte complémentaire

859-762	19.02.2019	xml 3.78 KB	
859-762	20.02.2019	docx 15.28 KB	

Dépliant instructions

Modules relais, Modules optocoupleurs	V 2.0.0 19.01.2022	pdf 2066.27 KB	
---------------------------------------	-----------------------	-------------------	--

Données CAD/CAE

Données CAD

2D/3D Models 859-762



Données CAE

EPLAN Data Portal 859-762	
WSCAD Universe 859-762	
ZUKEN Portal 859-762	

1 Produits correspondants

1.1 Accessoires en option

1.1.2 Contact de pontage

1.1.2.1 Contact de pontage



Réf.: [859-410/000-006](#)

Contact de pontage; Logement de pontage; 10 raccords; isolé; bleu

Réf.: [859-410](#)

Contact de pontage; Logement de pontage; 10 raccords; isolé; gris clair

Réf.: [859-410/000-029](#)

Contact de pontage; Logement de pontage; 10 raccords; isolé; jaune

Réf.: [859-410/000-005](#)

Contact de pontage; Logement de pontage; 10 raccords; isolé; rouge



Réf.: [859-402/000-006](#)

Contact de pontage; Logement de pontage; 2 raccords; isolé; bleu

Réf.: [859-402](#)

Contact de pontage; Logement de pontage; 2 raccords; isolé; gris clair

Réf.: [859-402/000-029](#)

Contact de pontage; Logement de pontage; 2 raccords; isolé; jaune

Réf.: [859-402/000-005](#)

Contact de pontage; Logement de pontage; 2 raccords; isolé; rouge



Réf.: [859-403/000-006](#)

Contact de pontage; Logement de pontage; 3 raccords; isolé; bleu

Réf.: [859-403](#)

Contact de pontage; Logement de pontage; 3 raccords; isolé; gris clair

Réf.: [859-403/000-029](#)

Contact de pontage; Logement de pontage; 3 raccords; isolé; jaune

Réf.: [859-403/000-005](#)

Contact de pontage; Logement de pontage; 3 raccords; isolé; rouge



Réf.: [859-404/000-006](#)

Contact de pontage; Logement de pontage; 4 raccords; isolé; bleu

Réf.: [859-404](#)

Contact de pontage; Logement de pontage; 4 raccords; isolé; gris clair

Réf.: [859-404/000-029](#)

Contact de pontage; Logement de pontage; 4 raccords; isolé; jaune

Réf.: [859-404/000-005](#)

Contact de pontage; Logement de pontage; 4 raccords; isolé; rouge



Réf.: [859-405/000-006](#)

Contact de pontage; Logement de pontage; 5 raccords; isolé; bleu

Réf.: [859-405](#)

Contact de pontage; Logement de pontage; 5 raccords; isolé; gris clair

Réf.: [859-405/000-029](#)

Contact de pontage; Logement de pontage; 5 raccords; isolé; jaune

Réf.: [859-405/000-005](#)

Contact de pontage; Logement de pontage; 5 raccords; isolé; rouge

1.1.2.1 Contact de pontage



Réf.: [859-406/000-006](#)

Contact de pontage; Logement de pontage; 6 raccords; isolé; bleu



Réf.: [859-406](#)

Contact de pontage; Logement de pontage; 6 raccords; isolé; gris clair



Réf.: [859-406/000-029](#)

Contact de pontage; Logement de pontage; 6 raccords; isolé; jaune de sécurité



Réf.: [859-406/000-005](#)

Contact de pontage; Logement de pontage; 6 raccords; isolé; rouge



Réf.: [859-407/000-006](#)

Contact de pontage; Logement de pontage; 7 raccords; isolé; bleu



Réf.: [859-407](#)

Contact de pontage; Logement de pontage; 7 raccords; isolé; gris clair



Réf.: [859-407/000-029](#)

Contact de pontage; Logement de pontage; 7 raccords; isolé; jaune



Réf.: [859-407/000-005](#)

Contact de pontage; Logement de pontage; 7 raccords; isolé; rouge



Réf.: [859-408/000-006](#)

Contact de pontage; Logement de pontage; 8 raccords; isolé; bleu



Réf.: [859-408](#)

Contact de pontage; Logement de pontage; 8 raccords; isolé; gris clair



Réf.: [859-408/000-029](#)

Contact de pontage; Logement de pontage; 8 raccords; isolé; jaune



Réf.: [859-408/000-005](#)

Contact de pontage; Logement de pontage; 8 raccords; isolé; rouge



Réf.: [859-409/000-006](#)

Contact de pontage; Logement de pontage; 9 raccords; isolé; bleu



Réf.: [859-409](#)

Contact de pontage; Logement de pontage; 9 raccords; isolé; gris clair



Réf.: [859-409/000-029](#)

Contact de pontage; Logement de pontage; 9 raccords; isolé; jaune



Réf.: [859-409/000-005](#)

Contact de pontage; Logement de pontage; 9 raccords; isolé; rouge

1.1.3 Outil

1.1.3.1 Outil de manipulation



Réf.: [210-720](#)

Outil de manipulation; Lame 3,5 x 0,5 mm; avec tige partiellement isolée; multicolore

1.1.4 Plaque d'extrémité

1.1.4.2 Plaque intermédiaire



Réf.: [859-525](#)

Plaque d'extrémité et intermédiaire; épaisseur 1 mm; gris

1.1.5 Repérage

1.1.5.1 Appareils de marquage



Réf.: [210-110](#)

Stylo feutre-graveur

1.1.5.2 Étiquette de marquage



Réf.: 248-502

Carte de repérage mini WSB; en carte; avec impression; 1 ... 10 (10x); non extensible; Impression horizontale; encliquetable; blanc



Réf.: 248-503

Carte de repérage mini WSB; en carte; avec impression; 11 ... 20 (10x); non extensible; Impression horizontale; encliquetable; blanc



Réf.: 248-504

Carte de repérage mini WSB; en carte; avec impression; 21 ... 30 (10x); non extensible; Impression horizontale; encliquetable; blanc



Réf.: 248-506

Carte de repérage mini WSB; en carte; avec impression; 41 ... 50 (10x); non extensible; Impression horizontale; encliquetable; blanc



Réf.: 248-501

Carte de repérage mini WSB; en carte; non extensible; vierge; encliquetable; blanc



Réf.: 2009-145

Mini-WSB Inline; pour Smart Printer; 1700 pièces sur rouleau; extensible 5 - 5,2 MM; vierge; encliquetable; blanc

1.1.6 Tester et mesurer

1.1.6.1 Accessoires de test

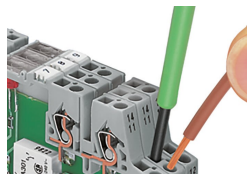


Réf.: 859-500

pointe de test WAGO; Ø 1 mm; 30 V AC / 60 V DC; CAT0; 1 A; 10 mm non isolé; pointe de test à souder jusqu'à 0,5 mm²

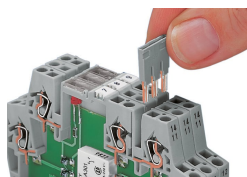
Indications de manipulation

Raccorder le conducteur



Raccordement du conducteur

Pontage



Possibilité de pontage par simple pontage avec contacts de pontage horizontaux

Repérage



Possibilité de marquage avec système de repérage rapide Mini-WSB

Sous réserve de modifications. Veuillez tenir compte de la documentation du produit !

Vous trouvez les adresses actuelles sur: www.wago.com
