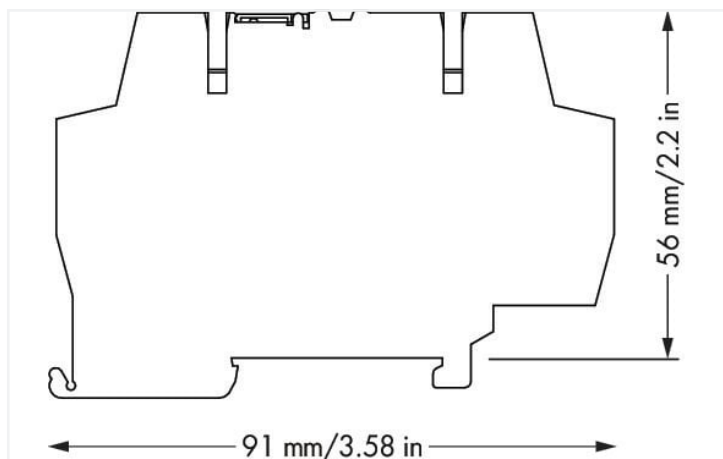
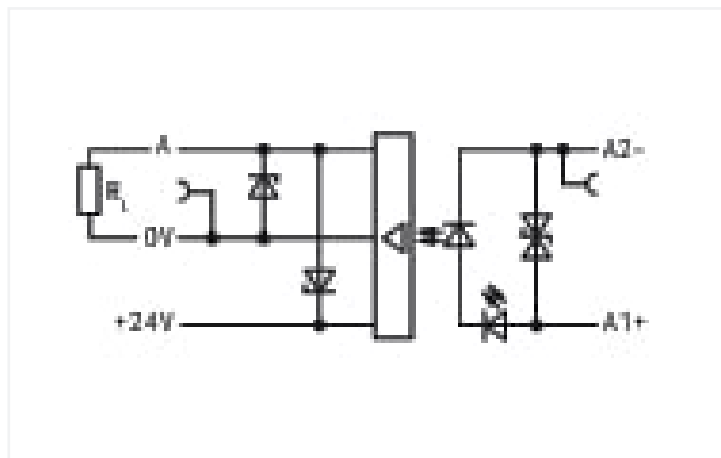
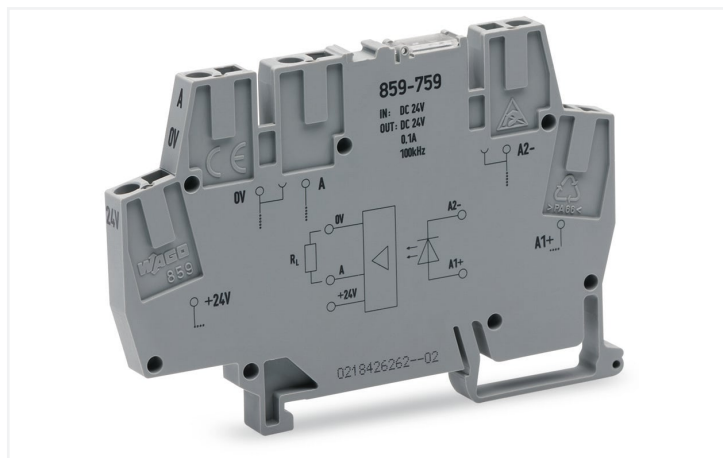


Fiche technique | Référence: 859-759

Module optocoupleur; Tension nominale d'entrée DC 24 V; Plage de tension de sortie DC 20 ... 28,8 V; Limitation courant constant 0,1 A; raccordement 3 conducteurs/ à commutation positive; Fréquence 100 kHz; Indication d'état rouge; Largeur 6 mm



<https://www.wago.com/859-759>



Dimensions en mm

Remarques

Remarque

Les optocoupleurs et relais statiques enfichables sont destinés à une utilisation dans des réseaux de traitement de signaux, ne provenant pas directement d'un réseau d'alimentation basse tension.

Données techniques

Circuit de commande

Tension nominale d'entrée U_N	DC 24 V
Plage de tension d'entrée (niveau 0)	DC 0 ... 5 V
Plage de tension d'entrée (niveau 1)	DC 20 ... 30 V
Courant d'entrée nominal pour U_N	9 mA

Circuit de charge

Type de circuit	Raccordement 3 conducteurs à commutation positive
Limite du courant permanent	0,1 A
Courant de sortie de pointe	0,8 A
Tension nominale de sortie	DC 24 V
Plage de tension de sortie	DC 20 ... 28,8 V
Chute de tension	$\leq 1,2$ V DC
Courant de fuite à la tension nominale	≤ 10 μ A
Courant de repos max. à la sortie (sans charge) max.	7 mA
Temps d'excitation	$\leq 0,5$ μ s
Temps de retombée	≤ 2 μ s
Fréquence de commutation	≤ 100 kHz

Signalisation

Indication d'état	LED rouge
-------------------	-----------

Sécurité & Protection

Tension de référence	300 V
Catégorie de surtension	II
Degré de pollution	2
Rigidité diélectrique entre circuit de commande/de charge (AC, 1 min)	2,5 kV _{eff}
Type d'isolation (Commande/Charge)	Isolation principale
Type d'isolation (entre les appareils adjacents de même type)	Isolation renforcée (séparation sûre)
Type d'isolation (par rapport à des appareils adjacents de type différent)	Isolation principale
Indice de protection	IP20; Dans l'état connecté ou lors de l'utilisation d'une plaque d'extrémité 859-525

Données de raccordement

Technique de connexion	CAGE CLAMP®
Conducteur rigide	0,08 ... 2,5 mm ² / 28 ... 14 AWG
Conducteur souple	0,08 ... 2,5 mm ² / 28 ... 14 AWG
Conducteurs souples ; avec embout d'extrémité isolé	0,08 ... 1,5 mm ² / 28 ... 16 AWG
Longueur de dénudage	5 ... 6 mm / 0.2 ... 0.24 inch

Données géométriques

Largeur	6 mm / 0.236 inch
Hauteur	91 mm / 3.583 inch
Prof. à partir du niveau supérieur du rail	56 mm / 2.205 inch

Données mécaniques

Type de montage	Rail 35
Position de montage	Horizontal (normal/couché) ; vertical

Données du matériau

Remarque Données du matériau	Vous trouverez ici des informations sur les spécifications de matériel
Matière isolante Boîtier principal	Polyamide (PA66)
Groupe du matériau isolant	I
Classe d'inflammabilité selon UL94	V0
Charge calorifique	0,338 MJ
Poids	19,1 g

Conditions d'environnement

Température ambiante (en fonctionnement pour U _N)	-25 ... +55 °C
Température ambiante (stockage)	-40 ... +70 °C
Température d'utilisation	-25 ... +50 °C
Plage de température admissible du câble de raccordement	≥ (T _{ambiant} + 20 K)
Humidité relative	5 ... 95 % (condensation non admise)
Altitude d'utilisation max.	2000 m

Normes et spécifications

Normes/spécifications	EN 61010-2-201 EN 61000-6-2 EN 61000-6-3 EN 61373
-----------------------	--

Données commerciales

eCl@ss 10.0	27-26-15-03
eCl@ss 9.0	27-26-15-03
ETIM 9.0	EC001504
ETIM 8.0	EC001504
Unité d'emb. (SUE)	1 pce(s)
Type d'emballage	Carton
Pays d'origine	DE
GTIN	4055143606141
Numéro du tarif douanier	85365005000

Conformité environnementale du produit

CAS-No.	1303-86-2 1317-36-8 7439-92-1 79-94-7
Liste des substances candidates REACH	2,2',6,6'-tetrabromo-4,4'-isopropylidenediphenol Diboron trioxide Lead Lead monoxide
État de conformité RoHS	Compliant,With Exemption
Exemption RoHS	6(c) 7(a) 7(c)-I 7(c)-II
SCIP notification number (Autriche)	db1b9f5f-4624-4a81-85ed-32bf4c380d1f
SCIP notification number (Belgique)	346984bf-4644-49b4-b75d-b233801a1fc7
SCIP notification number (Bulgarie)	42178e86-b7b2-47fd-9816-4af315d6c733
SCIP notification number (République tchèque)	0618bede-05c2-49bd-8879-b779266f043a
SCIP notification number (Danemark)	943d0638-d68e-488c-ba28-5536c083a234
SCIP notification number (Finlande)	7b32c1f3-f6fd-4e6c-8e5f-cc39d706d4de
SCIP notification number (France)	eeb8e53c-6ba7-405d-9c8b-c2be4640771e
SCIP notification number (Allemagne)	d69a97f1-ab41-49c0-9eda-4f5c21e4f61f
SCIP notification number (Hongrie)	831ad6bd-6839-477c-8a25-18684774a8dc
SCIP notification number (Italie)	4a8d1615-566f-4397-bc5a-a0b51b1eff92
SCIP notification number (Pays bas)	ba8637ba-6be9-45fa-a43e-9c1aa1a7efec
SCIP notification number (Pologne)	20469dc8-7f3a-4d03-a9ce-de88119ac112
SCIP notification number (Roumanie)	12eb23e6-e1f3-48bc-9fc2-1aa50f4fed8b
SCIP notification number (Suède)	991b2a84-e1cd-4a2b-9075-8d8ea51ed334

Approbations / certificats

Homologations générales



Homologation	Norme	Nom du certificat
EAC GZO Almaty Standart	TP TC 020/2011	EAC CoC 03081

Téléchargements

Conformité environnementale du produit

Recherche de conformité	
Environmental Product Compliance 859-759	↓

Documentation

Texte complémentaire			
859-759	19.02.2019	xml 3.83 KB	↓
859-759	20.02.2019	docx 15.51 KB	↓

Dépliant instructions			
Modules relais, Modules optocoupleurs	V 2.0.0 19.01.2022	pdf 2066.27 KB	↓

Données CAD/CAE

Données CAD
2D/3D Models 859-759

Données CAE
EPLAN Data Portal 859-759
WSCAD Universe 859-759
ZUKEN Portal 859-759

1 Produits correspondants

1.1 Accessoires en option

1.1.2 Contact de pontage

1.1.2.1 Contact de pontage



Réf.: 859-410/000-006
Contact de pontage; Logement de pontage; 10 raccords; isolé; bleu



Réf.: 859-410
Contact de pontage; Logement de pontage; 10 raccords; isolé; gris clair



Réf.: 859-410/000-029
Contact de pontage; Logement de pontage; 10 raccords; isolé; jaune



Réf.: 859-410/000-005
Contact de pontage; Logement de pontage; 10 raccords; isolé; rouge



Réf.: 859-402/000-006
Contact de pontage; Logement de pontage; 2 raccords; isolé; bleu



Réf.: 859-402
Contact de pontage; Logement de pontage; 2 raccords; isolé; gris clair

Réf.: 859-402/000-029
Contact de pontage; Logement de pontage; 2 raccords; isolé; jaune



Réf.: 859-402/000-005
Contact de pontage; Logement de pontage; 2 raccords; isolé; rouge



Réf.: 859-403/000-006
Contact de pontage; Logement de pontage; 3 raccords; isolé; bleu



Réf.: 859-403
Contact de pontage; Logement de pontage; 3 raccords; isolé; gris clair

Réf.: 859-403/000-029
Contact de pontage; Logement de pontage; 3 raccords; isolé; jaune



Réf.: 859-403/000-005
Contact de pontage; Logement de pontage; 3 raccords; isolé; rouge



Réf.: 859-404/000-006
Contact de pontage; Logement de pontage; 4 raccords; isolé; bleu



Réf.: 859-404
Contact de pontage; Logement de pontage; 4 raccords; isolé; gris clair

Réf.: 859-404/000-029
Contact de pontage; Logement de pontage; 4 raccords; isolé; jaune



Réf.: 859-404/000-005
Contact de pontage; Logement de pontage; 4 raccords; isolé; rouge



Réf.: 859-405/000-006
Contact de pontage; Logement de pontage; 5 raccords; isolé; bleu



Réf.: 859-405
Contact de pontage; Logement de pontage; 5 raccords; isolé; gris clair

Réf.: 859-405/000-029
Contact de pontage; Logement de pontage; 5 raccords; isolé; jaune



Réf.: 859-405/000-005
Contact de pontage; Logement de pontage; 5 raccords; isolé; rouge



1.1.2.1 Contact de pontage



Réf.: [859-406/000-006](#)

Contact de pontage; Logement de pontage; 6 raccords; isolé; bleu



Réf.: [859-406](#)

Contact de pontage; Logement de pontage; 6 raccords; isolé; gris clair



Réf.: [859-406/000-029](#)

Contact de pontage; Logement de pontage; 6 raccords; isolé; jaune de sécurité



Réf.: [859-406/000-005](#)

Contact de pontage; Logement de pontage; 6 raccords; isolé; rouge



Réf.: [859-407/000-006](#)

Contact de pontage; Logement de pontage; 7 raccords; isolé; bleu



Réf.: [859-407](#)

Contact de pontage; Logement de pontage; 7 raccords; isolé; gris clair



Réf.: [859-407/000-029](#)

Contact de pontage; Logement de pontage; 7 raccords; isolé; jaune



Réf.: [859-407/000-005](#)

Contact de pontage; Logement de pontage; 7 raccords; isolé; rouge



Réf.: [859-408/000-006](#)

Contact de pontage; Logement de pontage; 8 raccords; isolé; bleu



Réf.: [859-408](#)

Contact de pontage; Logement de pontage; 8 raccords; isolé; gris clair



Réf.: [859-408/000-029](#)

Contact de pontage; Logement de pontage; 8 raccords; isolé; jaune



Réf.: [859-408/000-005](#)

Contact de pontage; Logement de pontage; 8 raccords; isolé; rouge



Réf.: [859-409/000-006](#)

Contact de pontage; Logement de pontage; 9 raccords; isolé; bleu



Réf.: [859-409](#)

Contact de pontage; Logement de pontage; 9 raccords; isolé; gris clair



Réf.: [859-409/000-029](#)

Contact de pontage; Logement de pontage; 9 raccords; isolé; jaune



Réf.: [859-409/000-005](#)

Contact de pontage; Logement de pontage; 9 raccords; isolé; rouge

1.1.3 Outil

1.1.3.1 Outil de manipulation



Réf.: [210-720](#)

Outil de manipulation; Lame 3,5 x 0,5 mm; avec tige partiellement isolée; multicolore

1.1.4 Plaque d'extrémité

1.1.4.2 Plaque intermédiaire



Réf.: [859-525](#)

Plaque d'extrémité et intermédiaire; épaisseur 1 mm; gris

1.1.5 Repérage

1.1.5.1 Appareils de marquage



Réf.: [210-110](#)

Stylo feutre-graveur

1.1.5.2 Étiquette de marquage



Réf.: 248-502

Carte de repérage mini WSB; en carte; avec impression; 1 ... 10 (10x); non extensible; Impression horizontale; encliquetable; blanc



Réf.: 248-503

Carte de repérage mini WSB; en carte; avec impression; 11 ... 20 (10x); non extensible; Impression horizontale; encliquetable; blanc



Réf.: 248-504

Carte de repérage mini WSB; en carte; avec impression; 21 ... 30 (10x); non extensible; Impression horizontale; encliquetable; blanc



Réf.: 248-506

Carte de repérage mini WSB; en carte; avec impression; 41 ... 50 (10x); non extensible; Impression horizontale; encliquetable; blanc



Réf.: 248-501

Carte de repérage mini WSB; en carte; non extensible; vierge; encliquetable; blanc



Réf.: 2009-145

Mini-WSB Inline; pour Smart Printer; 1700 pièces sur rouleau; extensible 5 - 5,2 MM; vierge; encliquetable; blanc

1.1.6 Tester et mesurer

1.1.6.1 Accessoires de test

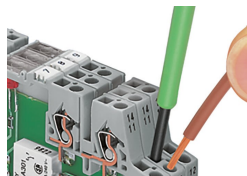


Réf.: 859-500

pointe de test WAGO; Ø 1 mm; 30 V AC / 60 V DC; CAT0; 1 A; 10 mm non isolé; pointe de test à souder jusqu'à 0,5 mm²

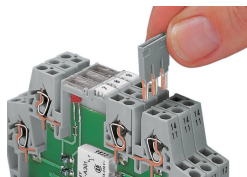
Indications de manipulation

Raccorder le conducteur



Raccordement du conducteur

Pontage



Possibilité de pontage par simple pontage avec contacts de pontage horizontaux

Repérage



Possibilité de marquage avec système de repérage rapide Mini-WSB

Sous réserve de modifications. Veuillez tenir compte de la documentation du produit !

Vous trouvez les adresses actuelles sur: www.wago.com
