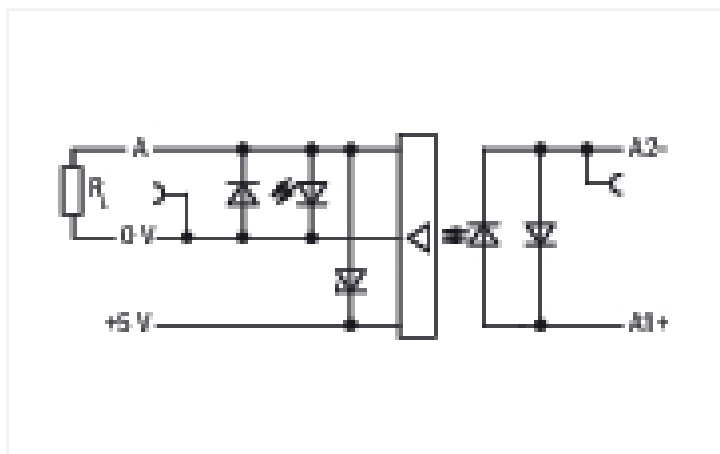
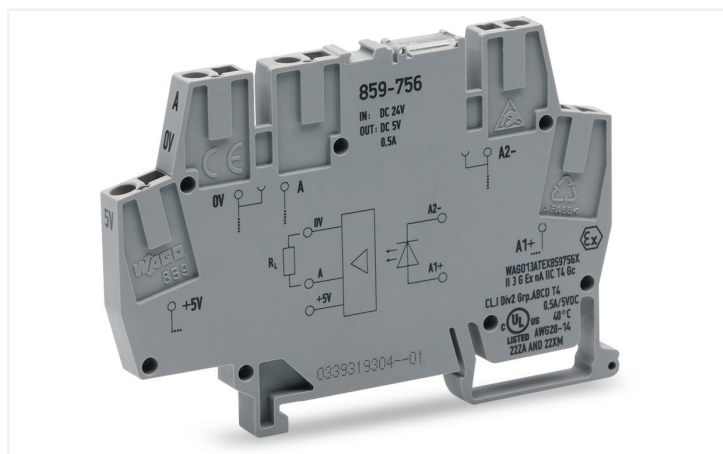


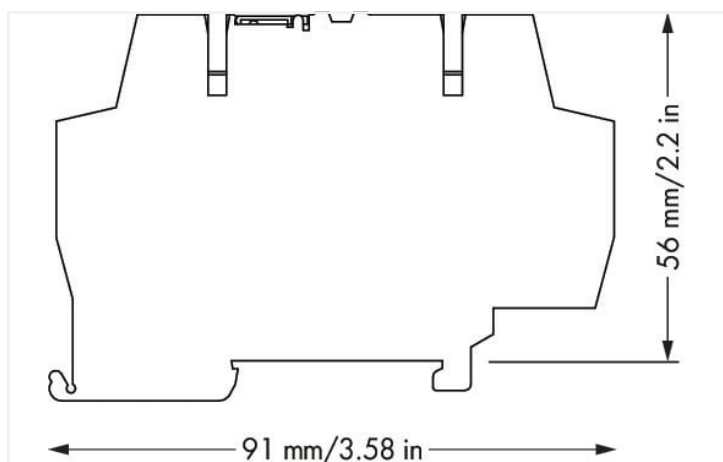
Datenblatt | Artikelnummer: 859-756

Optokopplermodul; Eingangsnennspannung DC 24 V; Ausgangsspannungsbereich DC 4 ... 6 V; Grenzdauerstrom 0,5 A; Frequenz 10 kHz; 6 mm Baubreite; grau

<https://www.wago.com/859-756>



Farbe: ■ grau



Abmessungen in mm

Hinweise

Hinweis

Optokoppler und Solid-State-Relais sind für den Einsatz in signalverarbeitenden Netzwerken vorgesehen, die nicht direkt vom Niederspannungs-Stromversorgungsnetz gespeist werden.

Technische Daten

Steuerkreis

Eingangsnennspannung U_N	DC 24 V
Eingangsspannungsbereich (0-Pegel)	DC 0 ... 5 V
Eingangsspannungsbereich (1-Pegel)	DC 18 ... 30 V
Eingangsnennstrom bei U_N	11 mA

Lastkreis

Schaltungstyp	3-Leiter-Anschluss plusschaltend
Grenzdauerstrom	0,5 A
Ausgangsnennspannung	DC 5 V
Ausgangsspannungsbereich	DC 4 ... 6,25 V
Spannungsfall	\leq DC 1,2 V
Leckstrom bei Nennspannung	\leq 10 μ A
Ausgangsruhestrom (ohne Last) max.	4,5 mA
Einschaltzeit	\leq 15 μ s
Ausschaltzeit	\leq 30 μ s
Schaltfrequenz	\leq 10 kHz

Signalisierung

Statusanzeige	LED rot
---------------	---------

Sicherheit und Schutz

Bemessungsspannung	300 V
Überspannungskategorie	II
Verschmutzungsgrad	2
Spannungsfestigkeit Steuer-/Lastkreis (AC, 1 min)	2,5 kV _{eff}
Art der Isolierung (Steuer-/Lastkreis)	Basisisolierung
Art der Isolierung (zwischen benachbarten Geräten gleichen Typs)	Verstärkte Isolierung (sichere Trennung)
Art der Isolierung (zu benachbarten Geräten unterschiedlichen Typs)	Basisisolierung
Schutzart	IP20; Im angereichten Zustand oder bei Verwendung der Abschlussplatte 859-525

Anschlussdaten

Anschluss technik	CAGE CLAMP®
Eindrähtiger Leiter	0,08 ... 2,5 mm ² / 28 ... 14 AWG
Feindrähtiger Leiter	0,08 ... 2,5 mm ² / 28 ... 14 AWG
Feindrähtiger Leiter; mit Aderendhülse mit Kunststoffkragen	0,08 ... 1,5 mm ² / 28 ... 16 AWG
Abisolierlänge	5 ... 6 mm / 0.2 ... 0.24 inch

Geometrische Daten

Breite	6 mm / 0.236 inch
Höhe	91 mm / 3.583 inch
Tiefe ab Oberkante Tragschiene	56 mm / 2.205 inch

Mechanische Daten

Montageart	Tragschiene 35
Einbaulage	horizontal stehend/liegend; vertikal

Werkstoffdaten

Hinweis Werkstoffdaten	Informationen zu Materialangaben finden sie hier
Farbe	grau
Isolierwerkstoff Hauptgehäuse	Polyamid (PA66)
Isolierstoffgruppe	I
Brennbarkeitsklasse gemäß UL 94	V0
Brandlast	0,338 MJ
Gewicht	18,7 g

Umgebungsbedingungen

Umgebungstemperatur (Betrieb bei U _N)	-25 ... +40 °C
Umgebungstemperatur UL (Betrieb bei U _N)	-25 ... +40 °C
Umgebungstemperatur (Lagerung)	-40 ... +70 °C
Verarbeitungstemperatur	-25 ... +50 °C
Temperaturbereich der Anschlussleitung	≥ (T _{Umgebung} + 20 K)
Relative Feuchte	5 ... 95 % (keine Betauung zulässig)
Einsatzhöhe max.	2000 m

Normen und Bestimmungen

Normen/Bestimmungen	EN 61010-2-201 EN 61000-6-2 EN 61000-6-3 EN 61373 UL 508
---------------------	--

Kaufmännische Daten

Produktgruppe	6 (INTERFACE ELECTRONIC)
eCl@ss 10.0	27-26-15-03
eCl@ss 9.0	27-26-15-03
ETIM 8.0	EC001504
ETIM 7.0	EC001504
VPE (UVPE)	1 St.
Verpackungsart	Karton
Ursprungsland	DE
GTIN	4055143605489
Zolltarifnummer	85365005000

Environmental Product Compliance

CAS-No.	1303-86-2 1317-36-8 7439-92-1 75980-60-8 79-94-7
REACH Candidate List Substance	2,2',6,6'-tetrabromo-4,4'-isopropylidenediphenol Diboron trioxide Lead Lead monoxide Phosphine oxide, diphenyl(2,4,6-trimethylbenzoyl)-
RoHS Compliance Status	Compliant,With Exemption
RoHS Exemption	7(a) 7(c)-I
SCIP notification number (Austria)	572f2da1-0f9b-4b4f-bc34-e7ad5ccfc750
SCIP notification number (Belgium)	ccff11c5-8e4d-4199-8b7e-f2d74107265b
SCIP notification number (Bulgaria)	b5a4cd68-4027-4ec9-a0f0-a9aef5f71fa3
SCIP notification number (Czech Republic)	809f0483-d08d-46e7-b56c-73126d2c2303
SCIP notification number (Denmark)	c28ff0d9-a509-4edf-b1e0-fcddc1605738
SCIP notification number (Finland)	1f54fb6b-cee0-4862-bef5-8333a0526169
SCIP notification number (France)	cd628484-1553-4350-82f1-1c3290c09231
SCIP notification number (Germany)	f78cef72-cb9d-4f2e-b65c-9f74fb4a0bfa
SCIP notification number (Hungary)	40f8bfd9-bcc6-457a-a88d-9963966985cc
SCIP notification number (Italy)	6c8b3563-fabb-442e-a9fe-9426edcd1727
SCIP notification number (Netherlands)	f3f5d8f2-41d0-439c-86d6-14453c972dbc
SCIP notification number (Poland)	4213acbd-72d3-41a8-be9e-4e602bed0f3a
SCIP notification number (Romania)	ebf0b57c-0cff-4973-9d74-d91d3810ea9c
SCIP notification number (Sweden)	1b1a0a29-76d9-4e4a-ba70-4f456d564073

Zulassungen / Zertifikate

Allgemeine Zulassungen



Zulassung	Norm	Zertifikatsname
EAC GZO Almaty Standart	TP TC 020/2011	EAC CoC 03081
UL Underwriters Laboratories Inc. (ORDINARY LOCATIONS)	UL 508	E175199 Sec.4

Zulassungen für explosionsgefährdete Bereiche

Zulassung	Norm	Zertifikatsname
CCC CNEX	CNCA-C23-01	2021312304000982 (Ex ec IIC T4 Gc)
UKEx WAGO GmbH & Co. KG	EN 60079-0	WAGO22UKEX007X_ec

Downloads

Environmental Product Compliance

Compliance Search	
Environmental Product Compliance 859-756	↓

Dokumentation

Ausschreibungstext			
859-756	19.02.2019	xml 3.82 KB	↓
859-756	20.02.2019	docx 15.53 KB	↓

Beipackzettel			
CCC Ex (Additional information)	26.04.2023	pdf 132.68 KB	↓
Relaismodule, Optokopplermodule	V 2.0.0 19.01.2022	pdf 2066.27 KB	↓

CAD/CAE-Daten

CAD Daten	
2D/3D Modelle 859-756	↓

CAE Daten	
EPLAN Data Portal 859-756	↓
WSCAD Universe 859-756	↓
ZUKEN Portal 859-756	↓

1 Passende Produkte

1.1 Optionales Zubehör

1.1.1 Abschlussplatte

1.1.1.1 Abschlussplatte



Art-Nr.: 859-525

Abschluss- und Zwischenplatte; 1 mm dick; grau

1.1.1.2 Zwischenplatte



Art-Nr.: 859-525

Abschluss- und Zwischenplatte; 1 mm dick; grau

1.1.2 Aderendhülle

1.1.2.1 Aderendhülle



Art-Nr.: 216-321

Aderendhülle; Hülse für 0,25 mm² / AWG 24; mit Kunststoffkragen; galvanisch verzinkt; gelb



Art-Nr.: 216-322

Aderendhülle; Hülse für 0,34 mm² / AWG 22; mit Kunststoffkragen; galvanisch verzinkt; helltürkis



Art-Nr.: 216-221

Aderendhülle; Hülse für 0,5 mm² / AWG 20; mit Kunststoffkragen; galvanisch verzinkt; weiß



Art-Nr.: 216-222

Aderendhülle; Hülse für 0,75 mm² / AWG 18; mit Kunststoffkragen; galvanisch verzinkt; grau



Art-Nr.: 216-223

Aderendhülle; Hülse für 1 mm² / AWG 18; mit Kunststoffkragen; galvanisch verzinkt; rot



Art-Nr.: 216-224

Aderendhülle; Hülse für 1,5 mm² / AWG 16; mit Kunststoffkragen; galvanisch verzinkt; schwarz

1.1.3 Beschriftung

1.1.3.1 Beschriftungsgeräte



Art-Nr.: 210-110

Faserschreiber

1.1.3.2 Beschriftungsschild



Art-Nr.: 2009-145

Mini-WSB Inline; für Smart Printer; 1700 Stück auf Rolle; dehnbare 5 - 5,2 mm; unbedruckt; aufrastbar; weiß



Art-Nr.: 248-502

Mini-WSB-Beschriftungskarte; als Karte; bedruckt; 1 ... 10 (10x); nicht dehnbare; Aufdruck waagerecht; aufrastbar; weiß



Art-Nr.: 248-503

Mini-WSB-Beschriftungskarte; als Karte; bedruckt; 11 ... 20 (10x); nicht dehnbare; Aufdruck waagerecht; aufrastbar; weiß



Art-Nr.: 248-504

Mini-WSB-Beschriftungskarte; als Karte; bedruckt; 21 ... 30 (10x); nicht dehnbare; Aufdruck waagerecht; aufrastbar; weiß



Art-Nr.: 248-506

Mini-WSB-Beschriftungskarte; als Karte; bedruckt; 41 ... 50 (10x); nicht dehnbare; Aufdruck waagerecht; aufrastbar; weiß



Art-Nr.: 248-501

Mini-WSB-Beschriftungskarte; als Karte; nicht dehnbare; unbedruckt; aufrastbar; weiß

1.1.4 Brücken

1.1.4.1 Brücken



Art-Nr.: 859-410/000-006
 Brücken; für Brückungsschacht; 10-fach;
 isoliert; blau



Art-Nr.: 859-410/000-029
 Brücken; für Brückungsschacht; 10-fach;
 isoliert; gelb



Art-Nr.: 859-410
 Brücken; für Brückungsschacht; 10-fach;
 isoliert; lichtgrau



Art-Nr.: 859-410/000-005
 Brücken; für Brückungsschacht; 10-fach;
 isoliert; rot



Art-Nr.: 859-402/000-006
 Brücken; für Brückungsschacht; 2-fach;
 isoliert; blau



Art-Nr.: 859-402/000-029
 Brücken; für Brückungsschacht; 2-fach;
 isoliert; gelb



Art-Nr.: 859-402
 Brücken; für Brückungsschacht; 2-fach;
 isoliert; lichtgrau



Art-Nr.: 859-402/000-005
 Brücken; für Brückungsschacht; 2-fach;
 isoliert; rot



Art-Nr.: 859-403/000-006
 Brücken; für Brückungsschacht; 3-fach;
 isoliert; blau



Art-Nr.: 859-403/000-029
 Brücken; für Brückungsschacht; 3-fach;
 isoliert; gelb



Art-Nr.: 859-403
 Brücken; für Brückungsschacht; 3-fach;
 isoliert; lichtgrau



Art-Nr.: 859-403/000-005
 Brücken; für Brückungsschacht; 3-fach;
 isoliert; rot



Art-Nr.: 859-404/000-006
 Brücken; für Brückungsschacht; 4-fach;
 isoliert; blau



Art-Nr.: 859-404/000-029
 Brücken; für Brückungsschacht; 4-fach;
 isoliert; gelb



Art-Nr.: 859-404
 Brücken; für Brückungsschacht; 4-fach;
 isoliert; lichtgrau



Art-Nr.: 859-404/000-005
 Brücken; für Brückungsschacht; 4-fach;
 isoliert; rot



Art-Nr.: 859-405/000-006
 Brücken; für Brückungsschacht; 5-fach;
 isoliert; blau



Art-Nr.: 859-405/000-029
 Brücken; für Brückungsschacht; 5-fach;
 isoliert; gelb



Art-Nr.: 859-405
 Brücken; für Brückungsschacht; 5-fach;
 isoliert; lichtgrau



Art-Nr.: 859-405/000-005
 Brücken; für Brückungsschacht; 5-fach;
 isoliert; rot



Art-Nr.: 859-406/000-006
 Brücken; für Brückungsschacht; 6-fach;
 isoliert; blau



Art-Nr.: 859-406
 Brücken; für Brückungsschacht; 6-fach;
 isoliert; lichtgrau



Art-Nr.: 859-406/000-005
 Brücken; für Brückungsschacht; 6-fach;
 isoliert; rot



Art-Nr.: 859-406/000-029
 Brücken; für Brückungsschacht; 6-fach;
 isoliert; signalgelb



Art-Nr.: 859-407/000-006
 Brücken; für Brückungsschacht; 7-fach;
 isoliert; blau



Art-Nr.: 859-407/000-029
 Brücken; für Brückungsschacht; 7-fach;
 isoliert; gelb



Art-Nr.: 859-407
 Brücken; für Brückungsschacht; 7-fach;
 isoliert; lichtgrau



Art-Nr.: 859-407/000-005
 Brücken; für Brückungsschacht; 7-fach;
 isoliert; rot



Art-Nr.: 859-408/000-006
 Brücken; für Brückungsschacht; 8-fach;
 isoliert; blau



Art-Nr.: 859-408/000-029
 Brücken; für Brückungsschacht; 8-fach;
 isoliert; gelb



Art-Nr.: 859-408
 Brücken; für Brückungsschacht; 8-fach;
 isoliert; lichtgrau



Art-Nr.: 859-408/000-005
 Brücken; für Brückungsschacht; 8-fach;
 isoliert; rot



Art-Nr.: 859-409/000-006
 Brücken; für Brückungsschacht; 9-fach;
 isoliert; blau



Art-Nr.: 859-409/000-029
 Brücken; für Brückungsschacht; 9-fach;
 isoliert; gelb



Art-Nr.: 859-409
 Brücken; für Brückungsschacht; 9-fach;
 isoliert; lichtgrau



Art-Nr.: 859-409/000-005
 Brücken; für Brückungsschacht; 9-fach;
 isoliert; rot

1.1.5 Prüfen und Messen

1.1.5.1 Prüfzubehör



Art-Nr.: 859-500
 WAGO Prüfstift; Ø 1 mm; 30 V AC / 60 V
 DC; CAT0; 1 A; 10 mm unisoliert; Prüfllei-
 tung zum Anlöten bis 0,5mm²

1.1.6 Werkzeug

1.1.6.1 Betätigungswerkzeug

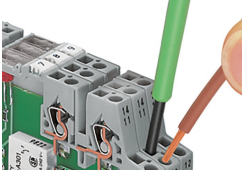


Art-Nr.: 210-720

Betätigungswerkzeug; Klinge 3,5 x 0,5 mm; mit teilisoliertem Schaft; mehrfarbig

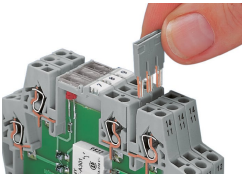
Handhabungshinweise

Leiter anschließen



Leiter anschließen

Brücken



Brückbarkeit durch einfaches Brücken mit Querbrückern

Beschriften



Beschriftungsmöglichkeit durch Mini-WSB-Schnellbeschriftungssystem