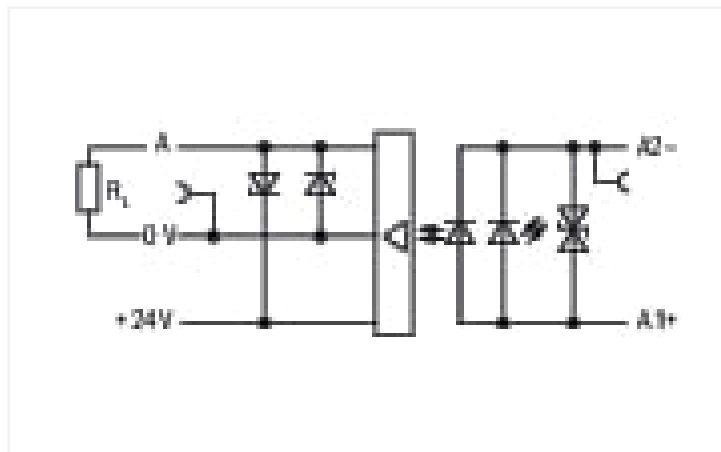
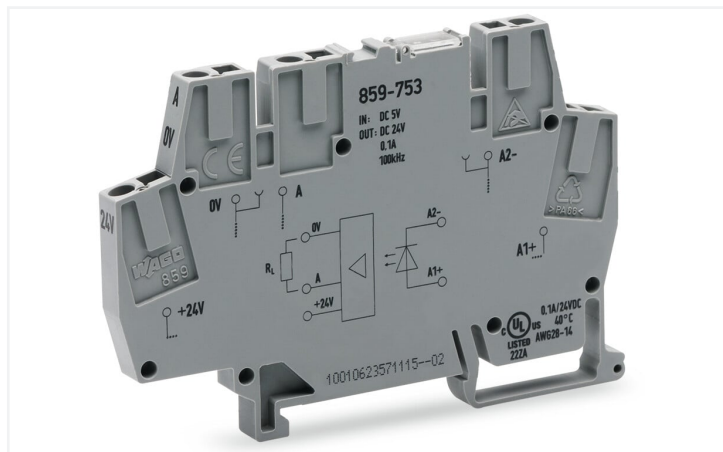


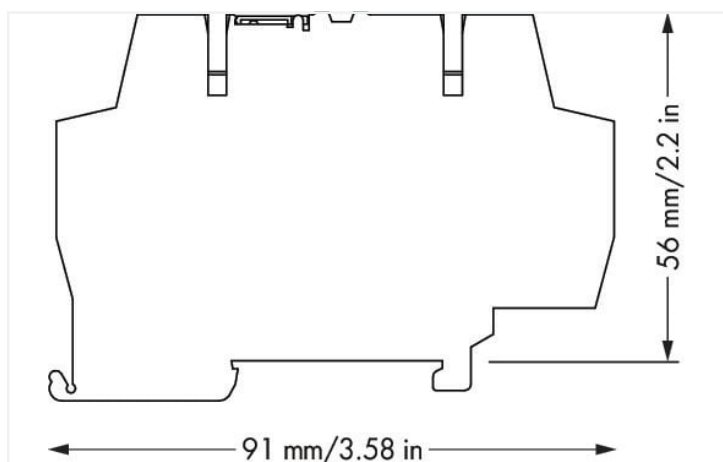
# Fiche technique | Référence: 859-753

Module optocoupleur; Tension nominale d'entrée DC 5 V; Plage de tension de sortie DC 0 ... 24 V; Largeur 6 mm; gris

<https://www.wago.com/859-753>



Couleur: ■ gris



Dimensions en mm

## Remarques

Remarque

Les optocoupleurs et relais statiques enfichables sont destinés à une utilisation dans des réseaux de traitement de signaux, ne provenant pas directement d'un réseau d'alimentation basse tension.

## Données techniques

### Circuit de commande

|                                      |                 |
|--------------------------------------|-----------------|
| Tension nominale d'entrée $U_N$      | DC 5 V          |
| Plage de tension d'entrée (niveau 0) | DC 0 ... 1 V    |
| Plage de tension d'entrée (niveau 1) | DC 4 ... 6,25 V |
| Courant d'entrée nominal pour $U_N$  | 17 mA           |

### Circuit de charge

|  |   |
|--|---|
| Type de circuit                                      | Raccordement 3 conducteurs à commutation positive |
| Limite du courant permanent                          | 0,1 A   |
| Courant de sortie de pointe                          | 0,8 A   |
| Tension nominale de sortie                           | DC 24 V   |
| Plage de tension de sortie                           | DC 20 ... 28,8 V                                  |
| Chute de tension                                     | $\leq 1,2$ V DC                                   |
| Courant de fuite à la tension nominale               | $\leq 10$ $\mu$ A                                 |
| Courant de repos max. à la sortie (sans charge) max. | 7 mA  |
| Temps d'excitation                                   | $\leq 0,5$ $\mu$ s                                |
| Temps de retombée                                    | $\leq 5$ $\mu$ s                                  |
| Fréquence de commutation                             | $\leq 100$ kHz                                    |

### Signalisation

|                   |           |
|-------------------|-----------|
| Indication d'état | LED rouge |
|-------------------|-----------|

### Sécurité & Protection

|  |  |
|--|--|
| Tension de référence   | 300 V  |
| Catégorie de surtension  | II   |
| Degré de pollution   | 2  |
| Rigidité diélectrique entre circuit de commande/de charge (AC, 1 min)      | 2,5 kV <sub>eff</sub>  |
| Type d'isolation (Commande/Charge)   | Isolation principale   |
| Type d'isolation (entre les appareils adjacents de même type)              | Isolation renforcée (séparation sûre)  |
| Type d'isolation (par rapport à des appareils adjacents de type différent) | Isolation principale   |
| Indice de protection   | IP20; Dans l'état connecté ou lors de l'utilisation d'une plaque d'extrémité 859-525 |

### Données de raccordement

|   |  |
|---|--|
| Technique de connexion                              | CAGE CLAMP®                                  |
| Conducteur rigide                                   | 0,08 ... 2,5 mm <sup>2</sup> / 28 ... 14 AWG |
| Conducteur souple                                   | 0,08 ... 2,5 mm <sup>2</sup> / 28 ... 14 AWG |
| Conducteurs souples ; avec embout d'extrémité isolé | 0,08 ... 1,5 mm <sup>2</sup> / 28 ... 16 AWG |
| Longueur de dénudage                                | 5 ... 6 mm / 0.2 ... 0.24 inch               |

### Données géométriques

|  |                    |
|--|--------------------|
| Largeur                                    | 6 mm / 0.236 inch  |
| Hauteur                                    | 91 mm / 3.583 inch |
| Prof. à partir du niveau supérieur du rail | 56 mm / 2.205 inch |

### Données mécaniques

|                     |                                       |
|---------------------|---------------------------------------|
| Type de montage     | Rail 35                               |
| Position de montage | Horizontal (normal/couché) ; vertical |

### Données du matériau

|                                    |  |
|------------------------------------|--|
| Remarque Données du matériau       | <a href="#">Vous trouverez ici des informations sur les spécifications de matériel</a> |
| Couleur                            | gris   |
| Matière isolante Boîtier principal | Polyamide (PA66)   |
| Groupe du matériau isolant         | I  |
| Classe d'inflammabilité selon UL94 | V0   |
| Charge calorifique                 | 0,338 MJ   |
| Poids                              | 15,4 g   |

### Conditions d'environnement

|  |                                      |
|--|--------------------------------------|
| Température ambiante (en fonctionnement pour U <sub>N</sub> )    | -25 ... +55 °C                       |
| Température ambiante UL (en fonctionnement pour U <sub>N</sub> ) | -25 ... +40 °C                       |
| Température ambiante (stockage)                                  | -40 ... +70 °C                       |
| Température d'utilisation  | -25 ... +50 °C                       |
| Plage de température admissible du câble de raccordement         | ≥ (T <sub>ambiant</sub> + 20 K)      |
| Humidité relative  | 5 ... 95 % (condensation non admise) |
| Altitude d'utilisation max.                                      | 2000 m                               |

## Normes et spécifications

|                       |  |
|-----------------------|--|
| Normes/spécifications | EN 61010-2-201<br>EN 61000-6-2<br>EN 61000-6-3<br>EN 61373<br>UL 508 |
|-----------------------|--|

## Données commerciales

|                          |               |
|--------------------------|---------------|
| eCl@ss 10.0              | 27-26-15-03   |
| eCl@ss 9.0               | 27-26-15-03   |
| ETIM 9.0                 | EC001504      |
| ETIM 8.0                 | EC001504      |
| Unité d'emb. (SUE)       | 1 pce(s)      |
| Type d'emballage         | Carton        |
| Pays d'origine           | DE            |
| GTIN                     | 4055143605472 |
| Numéro du tarif douanier | 85365005000   |

## Conformité environnementale du produit

|   |   |
|---|---|
| CAS-No.                                       | 1303-86-2<br>1317-36-8<br>7439-92-1<br>79-94-7  |
| Liste des substances candidates REACH         | 2,2',6,6'-tetrabromo-4,4'-isopropylidenediphenol<br>Diboron trioxide<br>Lead<br>Lead monoxide |
| État de conformité RoHS                       | Compliant,With Exemption  |
| Exemption RoHS                                | 6(c)<br>7(a)<br>7(c)-I<br>7(c)-II   |
| SCIP notification number (Autriche)           | 18df1e9a-c697-4ce9-b07c-fbf2ce917e0b  |
| SCIP notification number (Belgique)           | 401ba1b7-4e7a-420b-b550-c9cac64db2b0  |
| SCIP notification number (Bulgarie)           | 0c2d8a6c-8f6a-46bc-a964-1cb116893f06  |
| SCIP notification number (République tchèque) | 9241c05e-b8f7-4c26-b91a-7ec9e6bda90f  |
| SCIP notification number (Danemark)           | a97c8669-debc-4c08-b28d-7cc466f2e902  |
| SCIP notification number (Finlande)           | f1847cbf-b1a2-475c-b66e-c06ac9d3815c  |
| SCIP notification number (France)             | eaf07eef-6232-47cf-814a-7297e9538876  |
| SCIP notification number (Allemagne)          | 5bf469c3-3a40-4579-8985-c8d4054b59f7  |
| SCIP notification number (Hongrie)            | a4a1a3cf-9565-451b-9320-f6be12719f7f  |
| SCIP notification number (Italie)             | bda63a43-a067-4f7d-a32e-b66dec9ef87f  |
| SCIP notification number (Pays bas)           | 06ed8cce-30a9-44e2-8cc0-1d87f81da38b  |
| SCIP notification number (Pologne)            | b5808be2-ab2b-400f-9de8-cdaef1735b14  |
| SCIP notification number (Roumanie)           | b2ce610b-ccd9-47b6-8ce9-a9d6b1906ec7  |
| SCIP notification number (Suède)              | a63143af-d331-4fe9-9dd2-ebe0d64a27d8  |

## Approbations / certificats

### Homologations générales



| Homologation   | Norme          | Nom du certificat |
|--|----------------|-------------------|
| EAC<br>GZO Almaty Standart                                   | TP TC 020/2011 | EAC CoC 03081     |
| UL<br>Underwriters Laboratories<br>Inc. (ORDINARY LOCATIONS) | UL 508         | E175199 Sec.4     |

## Téléchargements

### Conformité environnementale du produit



#### Recherche de conformité

Environmental Product  
Compliance 859-753




## Documentation

### Texte complémentaire

|         |            |                  |   |
|---------|------------|------------------|---|
| 859-753 | 19.02.2019 | xml<br>3.83 KB   |  |
| 859-753 | 20.02.2019 | docx<br>15.51 KB |  |

### Dépliant instructions

|                                       |                       |                   |   |
|---------------------------------------|-----------------------|-------------------|---|
| Modules relais, Modules optocoupleurs | V 2.0.0<br>19.01.2022 | pdf<br>2066.27 KB |  |
|---------------------------------------|-----------------------|-------------------|---|

## Données CAD/CAE

### Données CAD

2D/3D Models 859-753



### Données CAE

EPLAN Data Portal  
859-753



WSCAD Universe  
859-753



ZUKEN Portal 859-753



1 Produits correspondants

1.1 Accessoires en option

1.1.2 Contact de pontage

1.1.2.1 Contact de pontage



Réf.: [859-410/000-006](#)

Contact de pontage; Logement de pontage; 10 raccords; isolé; bleu



Réf.: [859-410](#)

Contact de pontage; Logement de pontage; 10 raccords; isolé; gris clair



Réf.: [859-410/000-029](#)

Contact de pontage; Logement de pontage; 10 raccords; isolé; jaune



Réf.: [859-410/000-005](#)

Contact de pontage; Logement de pontage; 10 raccords; isolé; rouge



Réf.: [859-402/000-006](#)

Contact de pontage; Logement de pontage; 2 raccords; isolé; bleu



Réf.: [859-402](#)

Contact de pontage; Logement de pontage; 2 raccords; isolé; gris clair



Réf.: [859-402/000-029](#)

Contact de pontage; Logement de pontage; 2 raccords; isolé; jaune



Réf.: [859-402/000-005](#)

Contact de pontage; Logement de pontage; 2 raccords; isolé; rouge



Réf.: [859-403/000-006](#)

Contact de pontage; Logement de pontage; 3 raccords; isolé; bleu



Réf.: [859-403](#)

Contact de pontage; Logement de pontage; 3 raccords; isolé; gris clair



Réf.: [859-403/000-029](#)

Contact de pontage; Logement de pontage; 3 raccords; isolé; jaune



Réf.: [859-403/000-005](#)

Contact de pontage; Logement de pontage; 3 raccords; isolé; rouge



Réf.: [859-404/000-006](#)

Contact de pontage; Logement de pontage; 4 raccords; isolé; bleu



Réf.: [859-404](#)

Contact de pontage; Logement de pontage; 4 raccords; isolé; gris clair



Réf.: [859-404/000-029](#)

Contact de pontage; Logement de pontage; 4 raccords; isolé; jaune



Réf.: [859-404/000-005](#)

Contact de pontage; Logement de pontage; 4 raccords; isolé; rouge



Réf.: [859-405/000-006](#)

Contact de pontage; Logement de pontage; 5 raccords; isolé; bleu



Réf.: [859-405](#)

Contact de pontage; Logement de pontage; 5 raccords; isolé; gris clair



Réf.: [859-405/000-029](#)

Contact de pontage; Logement de pontage; 5 raccords; isolé; jaune



Réf.: [859-405/000-005](#)

Contact de pontage; Logement de pontage; 5 raccords; isolé; rouge



Réf.: [859-406/000-006](#)

Contact de pontage; Logement de pontage; 6 raccords; isolé; bleu



Réf.: [859-406](#)

Contact de pontage; Logement de pontage; 6 raccords; isolé; gris clair



Réf.: [859-406/000-029](#)

Contact de pontage; Logement de pontage; 6 raccords; isolé; jaune de sécurité



Réf.: [859-406/000-005](#)

Contact de pontage; Logement de pontage; 6 raccords; isolé; rouge



Réf.: [859-407/000-006](#)

Contact de pontage; Logement de pontage; 7 raccords; isolé; bleu



Réf.: [859-407](#)

Contact de pontage; Logement de pontage; 7 raccords; isolé; gris clair



Réf.: [859-407/000-029](#)

Contact de pontage; Logement de pontage; 7 raccords; isolé; jaune



Réf.: [859-407/000-005](#)

Contact de pontage; Logement de pontage; 7 raccords; isolé; rouge



Réf.: [859-408/000-006](#)

Contact de pontage; Logement de pontage; 8 raccords; isolé; bleu



Réf.: [859-408](#)

Contact de pontage; Logement de pontage; 8 raccords; isolé; gris clair



Réf.: [859-408/000-029](#)

Contact de pontage; Logement de pontage; 8 raccords; isolé; jaune



Réf.: [859-408/000-005](#)

Contact de pontage; Logement de pontage; 8 raccords; isolé; rouge



Réf.: [859-409/000-006](#)

Contact de pontage; Logement de pontage; 9 raccords; isolé; bleu



Réf.: [859-409](#)

Contact de pontage; Logement de pontage; 9 raccords; isolé; gris clair



Réf.: [859-409/000-029](#)

Contact de pontage; Logement de pontage; 9 raccords; isolé; jaune



Réf.: [859-409/000-005](#)

Contact de pontage; Logement de pontage; 9 raccords; isolé; rouge



### 1.1.3 Outil

#### 1.1.3.1 Outil de manipulation



**Réf.: 210-720**

Outil de manipulation; lame 3,5 x 0,5 mm; avec tige partiellement isolée; multicolore

### 1.1.4 Plaque d'extrémité

#### 1.1.4.2 Plaque intermédiaire



**Réf.: 859-525**

Plaque d'extrémité et intermédiaire; épaisseur 1 mm; gris

### 1.1.5 Repérage

#### 1.1.5.1 Appareils de marquage



**Réf.: 210-110**

Stylo feutre-graveur

#### 1.1.5.2 Étiquette de marquage



**Réf.: 248-502**

Carte de repérage mini WSB; en carte; avec impression; 1 ... 10 (10x); non extensible; Impression horizontale; encliquetable; blanc



**Réf.: 248-503**

Carte de repérage mini WSB; en carte; avec impression; 11 ... 20 (10x); non extensible; Impression horizontale; encliquetable; blanc



**Réf.: 248-504**

Carte de repérage mini WSB; en carte; avec impression; 21 ... 30 (10x); non extensible; Impression horizontale; encliquetable; blanc



**Réf.: 248-506**

Carte de repérage mini WSB; en carte; avec impression; 41 ... 50 (10x); non extensible; Impression horizontale; encliquetable; blanc



**Réf.: 248-501**

Carte de repérage mini WSB; en carte; non extensible; vierge; encliquetable; blanc



**Réf.: 2009-145**

Mini-WSB Inline; pour Smart Printer; 1700 pièces sur rouleau; extensible 5 - 5,2 MM; vierge; encliquetable; blanc

### 1.1.6 Tester et mesurer

#### 1.1.6.1 Accessoires de test

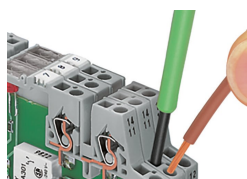


**Réf.: 859-500**

pointe de test WAGO; Ø 1 mm; 30 V AC / 60 V DC; CAT0; 1 A; 10 mm non isolé; pointe de test à souder jusqu'à 0,5 mm<sup>2</sup>

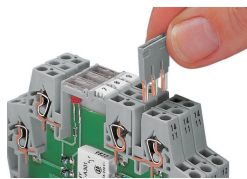
## Indications de manipulation

### Raccorder le conducteur



Raccordement du conducteur

### Pontage



Possibilité de pontage par simple pontage avec contacts de pontage horizontaux

### Repérage



Possibilité de marquage avec système de repérage rapide Mini-WSB