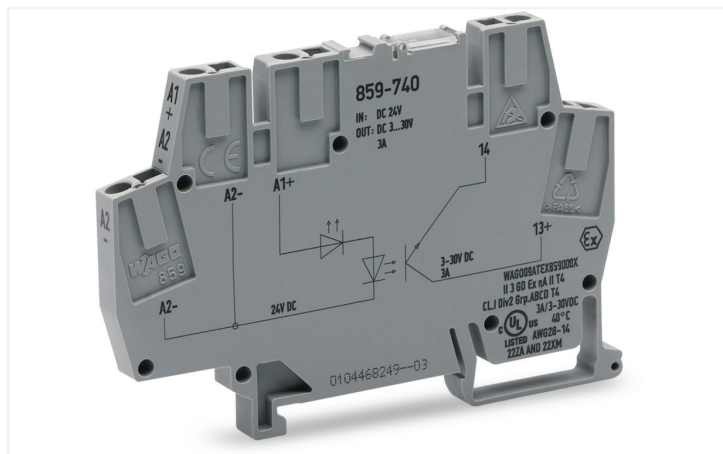


# Fiche technique | Référence: 859-740

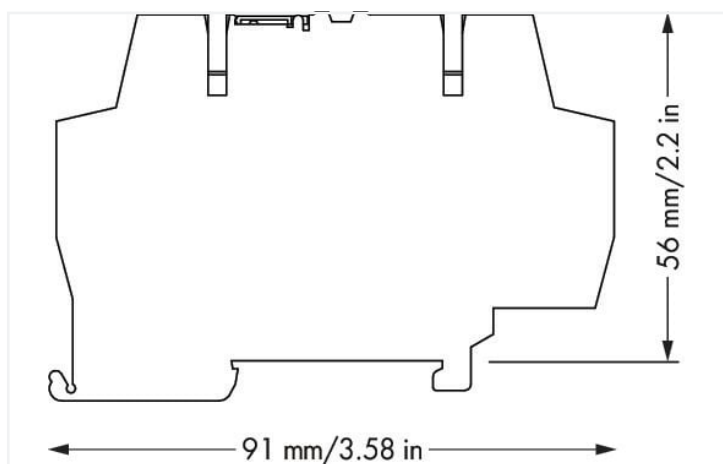
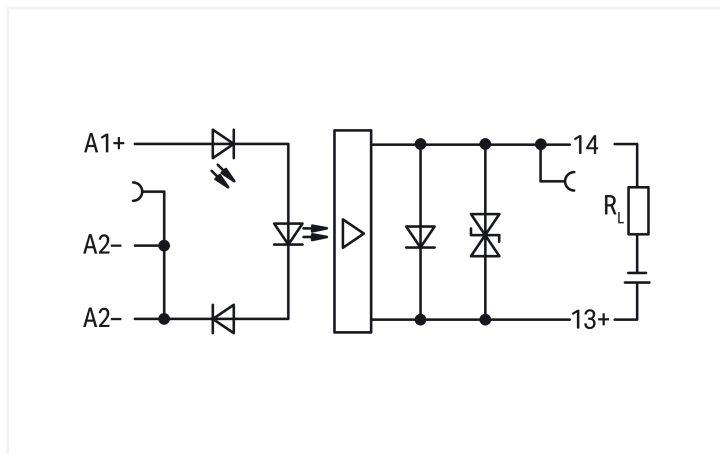
Module optocoupleur; Tension nominale d'entrée DC 24 V; Plage de tension de sortie DC 3 ... 30 V; Courant permanent max. 5 A; raccordement 2 conducteurs; Largeur 6 mm; gris



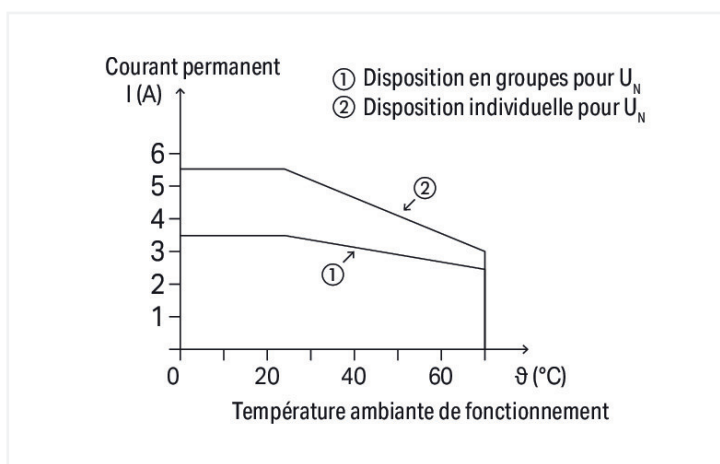
<https://www.wago.com/859-740>



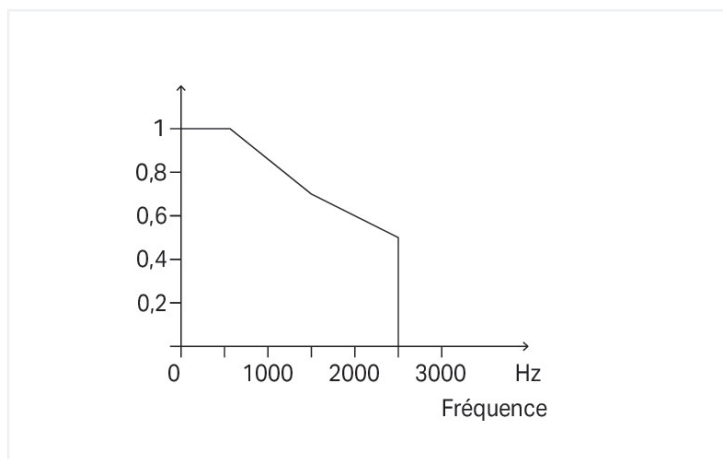
Couleur: ■ gris



Dimensions en mm



Courbe d'intensité maximale admissible



Facteur de correction du courant de charge

## Remarques

Remarque	Les optocoupleurs et relais statiques enfichables sont destinés à une utilisation dans des réseaux de traitement de signaux, ne provenant pas directement d'un réseau d'alimentation basse tension.
----------	---

## Données techniques

### Circuit de commande

Tension nominale d'entrée $U_N$	DC 24 V
Plage de tension d'entrée (niveau 0)	DC 0 ... 6,5 V
Plage de tension d'entrée (niveau 1)	DC 16 ... 30 V
Courant d'entrée nominal pour $U_N$	8 mA
Plage de courant d'entrée	1 ... 12 mA

### Circuit de charge

Nombre relais 2T/contacts à fermeture	1
Type de circuit	Raccordement 2 conducteurs
Limite du courant permanent	5,5 A
Courant de sortie de pointe	25 A
Tension nominale de sortie	DC 24 V
Plage de tension de sortie	DC 3 ... 30 V
Chute de tension	$\leq 0,4$ V DC
Courant de fuite à la tension nominale	$\leq 10$ $\mu$ A
Temps d'excitation	$\leq 30$ $\mu$ s
Temps de retombée	$\leq 100$ $\mu$ s
Temps de montée ( $t_{10-90}$ )	16 $\mu$ s
Temps de retombée ( $t_{90-10}$ )	16 $\mu$ s
Fréquence de commutation	$\leq 2,5$ kHz

## Signalisation

Indication d'état	LED jaune
-------------------	-----------

## Sécurité & Protection

Tension de référence	300 V
Catégorie de surtension	II
Degré de pollution	2
Rigidité diélectrique entre circuit de commande/de charge (AC, 1 min)	2,5 kV <sub>eff</sub>
Type d'isolation (Commande/Charge)	Isolation principale
Type d'isolation (entre les appareils adjacents de même type)	Isolation renforcée (séparation sûre)
Type d'isolation (par rapport à des appareils adjacents de type différent)	Isolation principale
Indice de protection	IP20; Dans l'état connecté ou lors de l'utilisation d'une plaque d'extrémité 859-525

## Données de raccordement

Technique de connexion	CAGE CLAMP®
Conducteur rigide	0,2 ... 2,5 mm <sup>2</sup> / 24 ... 14 AWG
Conducteur souple	0,2 ... 2,5 mm <sup>2</sup> / 24 ... 14 AWG
Conducteurs souples ; avec embout d'extrémité isolé	0,2 ... 1,5 mm <sup>2</sup> / 24 ... 16 AWG
Conducteurs souples ; avec embout d'extrémité sans isolation plastique	0,2 ... 1,5 mm <sup>2</sup> / 24 ... 16 AWG
Longueur de dénudage	5 ... 6 mm / 0.2 ... 0.24 inch

### Données géométriques

Largeur	6 mm / 0.236 inch
Hauteur	91 mm / 3.583 inch
Prof. à partir du niveau supérieur du rail	56 mm / 2.205 inch

### Données mécaniques

Type de montage	Rail 35
Position de montage	Horizontal (normal/couché) ; vertical

### Données du matériau

Remarque Données du matériau	<a href="#">Vous trouverez ici des informations sur les spécifications de matériel</a>
Couleur	gris
Matière isolante Boîtier principal	Polyamide (PA66)
Groupe du matériau isolant	I
Classe d'inflammabilité selon UL94	V0
Charge calorifique	0,443 MJ
Poids	18,5 g

### Conditions d'environnement

Température ambiante (en fonctionnement pour $U_N$ )	-40 ... +70 °C
Température ambiante UL (en fonctionnement pour $U_N$ )	-40 ... +40 °C
Température ambiante (stockage)	-40 ... +85 °C
Température d'utilisation	-25 ... +50 °C
Plage de température admissible du câble de raccordement	$\geq (T_{\text{ambiant}} + 20 \text{ K})$
Humidité relative	5 ... 95 % (condensation non admise)
Altitude d'utilisation max.	2000 m

### Normes et spécifications

Normes/spécifications	EN 61010-2-201 EN 61000-6-2 EN 61000-6-3
-----------------------	--

### Données commerciales

eCl@ss 10.0	27-26-15-03
eCl@ss 9.0	27-26-15-03
ETIM 9.0	EC001504
ETIM 8.0	EC001504
Unité d'emb. (SUE)	10 pce(s)
Type d'emballage	Carton
Pays d'origine	CN
GTIN	4055143605427
Numéro du tarif douanier	85365005000

## Conformité environnementale du produit

État de conformité RoHS

Compliant, No Exemption

## Approbations / certificats

### Homologations générales



Homologation	Norme	Nom du certificat
EAC GZO Almaty Standart	TP TC 020/2011	EAC CoC 03081
UL Underwriters Laboratories Inc. (ORDINARY LOCATIONS)	UL 508	E175199 Sec.4

### Déclarations de conformité et de fabricant

Homologation	Norme	Nom du certificat
EU-Declaration of Conformity WAGO GmbH & Co. KG	-	-

### Homologations pour milieux à risque d'explosion



Homologation	Norme	Nom du certificat
CCC CNEX	CNCA-C23-01	2021312304000982 (Ex ec IIC T4 Gc)
UKEx WAGO GmbH & Co. KG	EN 60079-0	WAGO22UKEX007X_ec
UL Underwriters Laboratories Inc. (HAZARDOUS LOCATIONS)	ANSI/ISA 12.12.01	E198726

## Téléchargements

### Conformité environnementale du produit

#### Recherche de conformité

 Environmental Product  
Compliance 859-740
 [↓](#)

## Documentation

### Texte complémentaire

859-740	19.02.2019	xml 3.77 KB	<a href="#">↓</a>
859-740	20.02.2019	docx 15.30 KB	<a href="#">↓</a>

### Dépliant instructions

CCC Ex (Additional information)	26.04.2023	pdf 132.68 KB	<a href="#">↓</a>
Modules relais, Modules optocoupleurs	V 2.0.0 19.01.2022	pdf 2066.27 KB	<a href="#">↓</a>

Données CAD/CAE

Données CAD
2D/3D Models 859-740

Données CAE
EPLAN Data Portal 859-740
WSCAD Universe 859-740
ZUKEN Portal 859-740

1 Produits correspondants

1.1 Accessoires en option

1.1.2 Contact de pontage

1.1.2.1 Contact de pontage



<p><a href="#">Réf.: 859-410/000-006</a> Contact de pontage; Logement de pontage; 10 raccords; isolé; bleu</p>	<p><a href="#">Réf.: 859-410</a> Contact de pontage; Logement de pontage; 10 raccords; isolé; gris clair</p>	<p><a href="#">Réf.: 859-410/000-029</a> Contact de pontage; Logement de pontage; 10 raccords; isolé; jaune</p>	<p><a href="#">Réf.: 859-410/000-005</a> Contact de pontage; Logement de pontage; 10 raccords; isolé; rouge</p>
<p><a href="#">Réf.: 859-402/000-006</a> Contact de pontage; Logement de pontage; 2 raccords; isolé; bleu</p>	<p><a href="#">Réf.: 859-402</a> Contact de pontage; Logement de pontage; 2 raccords; isolé; gris clair</p>	<p><a href="#">Réf.: 859-402/000-029</a> Contact de pontage; Logement de pontage; 2 raccords; isolé; jaune</p>	<p><a href="#">Réf.: 859-402/000-005</a> Contact de pontage; Logement de pontage; 2 raccords; isolé; rouge</p>
<p><a href="#">Réf.: 859-403/000-006</a> Contact de pontage; Logement de pontage; 3 raccords; isolé; bleu</p>	<p><a href="#">Réf.: 859-403</a> Contact de pontage; Logement de pontage; 3 raccords; isolé; gris clair</p>	<p><a href="#">Réf.: 859-403/000-029</a> Contact de pontage; Logement de pontage; 3 raccords; isolé; jaune</p>	<p><a href="#">Réf.: 859-403/000-005</a> Contact de pontage; Logement de pontage; 3 raccords; isolé; rouge</p>
<p><a href="#">Réf.: 859-404/000-006</a> Contact de pontage; Logement de pontage; 4 raccords; isolé; bleu</p>	<p><a href="#">Réf.: 859-404</a> Contact de pontage; Logement de pontage; 4 raccords; isolé; gris clair</p>	<p><a href="#">Réf.: 859-404/000-029</a> Contact de pontage; Logement de pontage; 4 raccords; isolé; jaune</p>	<p><a href="#">Réf.: 859-404/000-005</a> Contact de pontage; Logement de pontage; 4 raccords; isolé; rouge</p>
<p><a href="#">Réf.: 859-405/000-006</a> Contact de pontage; Logement de pontage; 5 raccords; isolé; bleu</p>	<p><a href="#">Réf.: 859-405</a> Contact de pontage; Logement de pontage; 5 raccords; isolé; gris clair</p>	<p><a href="#">Réf.: 859-405/000-029</a> Contact de pontage; Logement de pontage; 5 raccords; isolé; jaune</p>	<p><a href="#">Réf.: 859-405/000-005</a> Contact de pontage; Logement de pontage; 5 raccords; isolé; rouge</p>
<p><a href="#">Réf.: 859-406/000-006</a> Contact de pontage; Logement de pontage; 6 raccords; isolé; bleu</p>	<p><a href="#">Réf.: 859-406</a> Contact de pontage; Logement de pontage; 6 raccords; isolé; gris clair</p>	<p><a href="#">Réf.: 859-406/000-029</a> Contact de pontage; Logement de pontage; 6 raccords; isolé; jaune de sécurité</p>	<p><a href="#">Réf.: 859-406/000-005</a> Contact de pontage; Logement de pontage; 6 raccords; isolé; rouge</p>
<p><a href="#">Réf.: 859-407/000-006</a> Contact de pontage; Logement de pontage; 7 raccords; isolé; bleu</p>	<p><a href="#">Réf.: 859-407</a> Contact de pontage; Logement de pontage; 7 raccords; isolé; gris clair</p>	<p><a href="#">Réf.: 859-407/000-029</a> Contact de pontage; Logement de pontage; 7 raccords; isolé; jaune</p>	<p><a href="#">Réf.: 859-407/000-005</a> Contact de pontage; Logement de pontage; 7 raccords; isolé; rouge</p>
<p><a href="#">Réf.: 859-408/000-006</a> Contact de pontage; Logement de pontage; 8 raccords; isolé; bleu</p>	<p><a href="#">Réf.: 859-408</a> Contact de pontage; Logement de pontage; 8 raccords; isolé; gris clair</p>	<p><a href="#">Réf.: 859-408/000-029</a> Contact de pontage; Logement de pontage; 8 raccords; isolé; jaune</p>	<p><a href="#">Réf.: 859-408/000-005</a> Contact de pontage; Logement de pontage; 8 raccords; isolé; rouge</p>
<p><a href="#">Réf.: 859-409/000-006</a> Contact de pontage; Logement de pontage; 9 raccords; isolé; bleu</p>	<p><a href="#">Réf.: 859-409</a> Contact de pontage; Logement de pontage; 9 raccords; isolé; gris clair</p>	<p><a href="#">Réf.: 859-409/000-029</a> Contact de pontage; Logement de pontage; 9 raccords; isolé; jaune</p>	<p><a href="#">Réf.: 859-409/000-005</a> Contact de pontage; Logement de pontage; 9 raccords; isolé; rouge</p>

### 1.1.3 Outil

#### 1.1.3.1 Outil de manipulation



**Réf.: 210-720**

Outil de manipulation; lame 3,5 x 0,5 mm; avec tige partiellement isolée; multicolore

### 1.1.4 Plaque d'extrémité

#### 1.1.4.2 Plaque intermédiaire



**Réf.: 859-525**

Plaque d'extrémité et intermédiaire; épaisseur 1 mm; gris

### 1.1.5 Repérage

#### 1.1.5.1 Appareils de marquage



**Réf.: 210-110**

Stylo feutre-graveur

#### 1.1.5.2 Étiquette de marquage



**Réf.: 248-502**

Carte de repérage mini WSB; en carte; avec impression; 1 ... 10 (10x); non extensible; Impression horizontale; encliquetable; blanc



**Réf.: 248-503**

Carte de repérage mini WSB; en carte; avec impression; 11 ... 20 (10x); non extensible; Impression horizontale; encliquetable; blanc



**Réf.: 248-504**

Carte de repérage mini WSB; en carte; avec impression; 21 ... 30 (10x); non extensible; Impression horizontale; encliquetable; blanc



**Réf.: 248-506**

Carte de repérage mini WSB; en carte; avec impression; 41 ... 50 (10x); non extensible; Impression horizontale; encliquetable; blanc



**Réf.: 248-501**

Carte de repérage mini WSB; en carte; non extensible; vierge; encliquetable; blanc



**Réf.: 2009-145**

Mini-WSB Inline; pour Smart Printer; 1700 pièces sur rouleau; extensible 5 - 5,2 MM; vierge; encliquetable; blanc

### 1.1.6 Tester et mesurer

#### 1.1.6.1 Accessoires de test

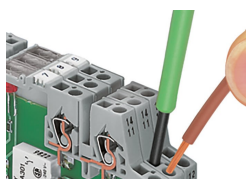


**Réf.: 859-500**

pointe de test WAGO; Ø 1 mm; 30 V AC / 60 V DC; CAT0; 1 A; 10 mm non isolé; pointe de test à souder jusqu'à 0,5 mm<sup>2</sup>

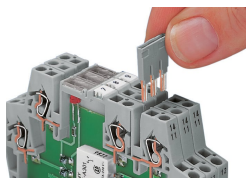
## Indications de manipulation

### Raccorder le conducteur



Raccordement du conducteur

### Pontage



Possibilité de pontage par simple pontage avec contacts de pontage horizontaux

### Repérage



Possibilité de marquage avec système de repérage rapide Mini-WSB