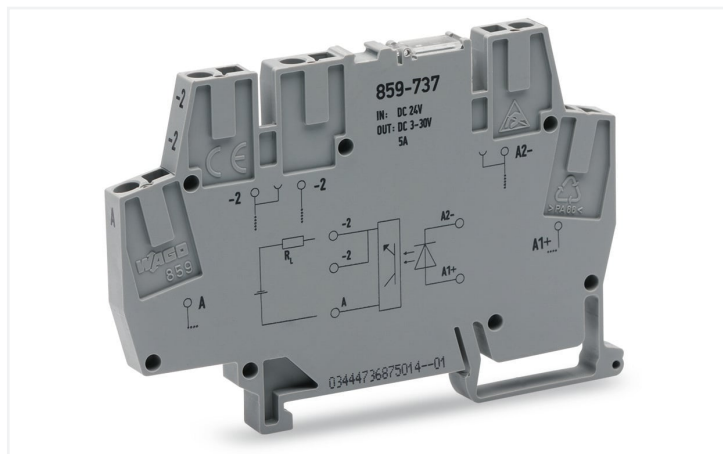


## Fiche technique | Référence: 859-737

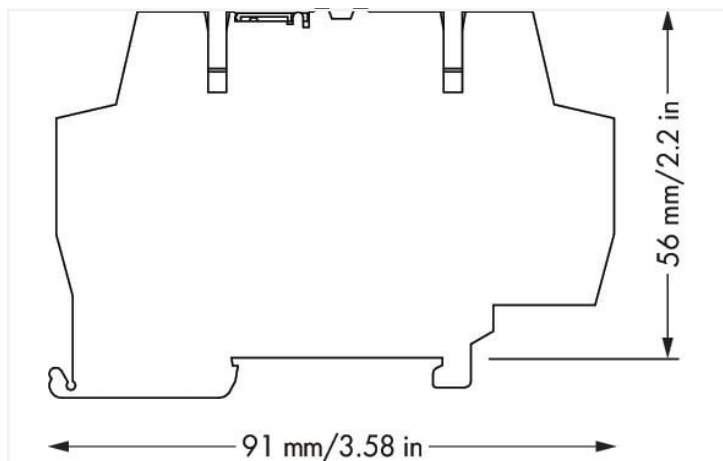
Module optocoupleur; Tension nominale d'entrée DC 24 V; Plage de tension de sortie DC 0 ... 30 V; Courant permanent max. 5 A; raccordement 2 conducteurs; Indication d'état rouge; Largeur 6 mm; gris



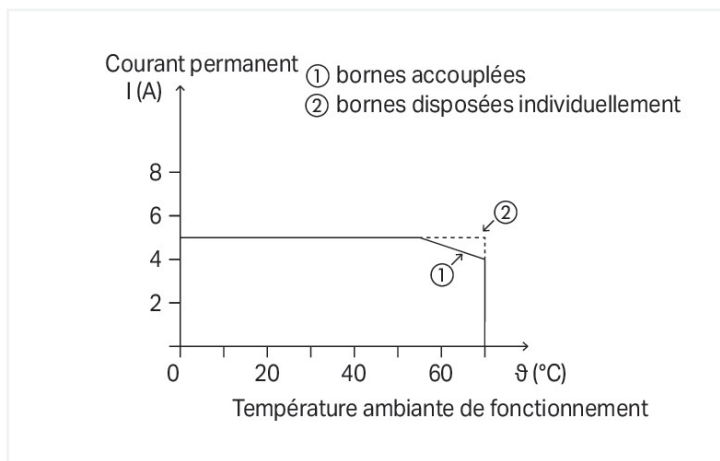
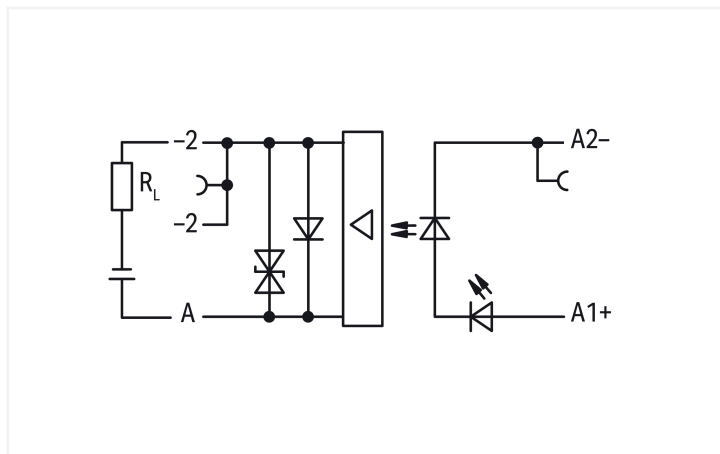
<https://www.wago.com/859-737>



Couleur: ■ gris



Dimensions en mm



Courbe d'intensité maximale admissible

### Remarques

Remarque

Les optocoupleurs et relais statiques enfichables sont destinés à une utilisation dans des réseaux de traitement de signaux, ne provenant pas directement d'un réseau d'alimentation basse tension.

### Données techniques

#### Circuit de commande

Tension nominale d'entrée $U_N$	DC 24 V
Plage de tension d'entrée (niveau 0)	DC 0 ... 5 V
Plage de tension d'entrée (niveau 1)	DC 15 ... 30 V
Courant d'entrée nominal pour $U_N$	4 mA
Plage de courant d'entrée	2 ... 7 mA

#### Circuit de charge

Type de circuit	Raccordement 2 conducteurs
Limite du courant permanent	10 A
Courant de sortie de pointe	25 A
Tension nominale de sortie	DC 24 V
Plage de tension de sortie	DC 3 ... 30 V
Chute de tension	$\leq 0,2$ V DC
Courant de fuite à la tension nominale	$\leq 5$ $\mu$ A
Temps d'excitation	$\leq 40$ $\mu$ s
Temps de retombée	$\leq 70$ $\mu$ s
Temps de montée ( $t_{10-90}$ )	18 $\mu$ s
Temps de retombée ( $t_{90-10}$ )	13 $\mu$ s
Fréquence de commutation	$\leq 3$ kHz

### Signalisation

Indication d'état	LED rouge
-------------------	-----------

### Sécurité & Protection

Tension de référence	300 V
Catégorie de surtension	II
Degré de pollution	2
Rigidité diélectrique entre circuit de commande/de charge (AC, 1 min)	2,5 kV <sub>eff</sub>
Type d'isolation (Commande/Charge)	Isolation principale
Type d'isolation (entre les appareils adjacents de même type)	Isolation renforcée (séparation sûre)
Type d'isolation (par rapport à des appareils adjacents de type différent)	Isolation principale
Indice de protection	IP20; Dans l'état connecté ou lors de l'utilisation d'une plaque d'extrémité 859-525

### Données de raccordement

Technique de connexion	CAGE CLAMP®
Conducteur rigide	0,2 ... 2,5 mm <sup>2</sup> / 24 ... 14 AWG
Conducteur souple	0,2 ... 2,5 mm <sup>2</sup> / 24 ... 14 AWG
Conducteurs souples ; avec embout d'extrémité isolé	0,2 ... 1,5 mm <sup>2</sup> / 24 ... 16 AWG
Longueur de dénudage	5 ... 6 mm / 0.2 ... 0.24 inch

### Données géométriques

Largeur	6 mm / 0.236 inch
Hauteur	91 mm / 3.583 inch
Prof. à partir du niveau supérieur du rail	56 mm / 2.205 inch

### Données mécaniques

Type de montage	Rail 35
Position de montage	Horizontal (normal/couché) ; vertical

### Données du matériau

Remarque Données du matériau	<a href="#">Vous trouverez ici des informations sur les spécifications de matériel</a>
Couleur	gris
Matière isolante Boîtier principal	Polyamide (PA66)
Groupe du matériau isolant	I
Classe d'inflammabilité selon UL94	V0
Charge calorifique	0,338 MJ
Poids	19,7 g

### Conditions d'environnement

Température ambiante (en fonctionnement pour U <sub>N</sub> )	-40 ... +70 °C
Température ambiante UL (en fonctionnement pour U <sub>N</sub> )	-40 ... +40 °C
Température ambiante (stockage)	-40 ... +85 °C
Température d'utilisation	-25 ... +50 °C
Plage de température admissible du câble de raccordement	≥ (T <sub>ambiant</sub> + 20 K)
Humidité relative	5 ... 95 % (condensation non admise)
Altitude d'utilisation max.	2000 m

## Normes et spécifications

Normes/spécifications	EN 61010-2-201 EN 61000-6-2 EN 61000-6-3 UL 508
-----------------------	--

## Données commerciales


eCl@ss 10.0	27-26-15-03
eCl@ss 9.0	27-26-15-03
ETIM 9.0	EC001504
ETIM 8.0	EC001504
Unité d'emb. (SUE)	1 pce(s)
Type d'emballage	Carton
Pays d'origine	DE
GTIN	4055143605328
Numéro du tarif douanier	85365005000

## Conformité environnementale du produit

CAS-No.	1303-86-2 7439-92-1 79-94-7
Liste des substances candidates REACH	2,2',6,6'-tetrabromo-4,4'-isopropylidenediphenol Diboron trioxide Lead
État de conformité RoHS	Compliant,With Exemption
Exemption RoHS	7(a) 7(c)-I
SCIP notification number (Autriche)	9a7fc626-9466-4097-bccc-d0061e85242c
SCIP notification number (Belgique)	8d3b39a2-e984-4c6e-911c-4f4b5bc6c914
SCIP notification number (Bulgarie)	f98a02fc-be56-4703-b975-0734b9917cc7
SCIP notification number (République tchèque)	c813336d-3fe5-4e2f-8040-5b35c862642b
SCIP notification number (Danemark)	cfbab42c-baa0-42e4-9c12-52cabe7d8715
SCIP notification number (Finlande)	9534f08c-a758-406f-94b0-34d9b78b36bc
SCIP notification number (France)	438dbd41-68dd-48bc-b5a3-096fcaa6eed8
SCIP notification number (Allemagne)	f2cb3156-167b-4c4d-adc9-cc8fe631edfa
SCIP notification number (Hongrie)	3cb68cfc-8159-427e-bdc5-bbb243576637
SCIP notification number (Italie)	5d8dc082-ff4e-4179-8406-92bdee159053
SCIP notification number (Pays bas)	d7f90666-ae3a-4c0e-8f17-9e57bc890693
SCIP notification number (Pologne)	92e9e438-d002-4f60-aa50-dd05f0f5d528
SCIP notification number (Roumanie)	17ff95e8-9d34-4a4e-9321-18f0c6483e04
SCIP notification number (Suède)	7cda85a0-194b-4391-a77a-b7a4f73ac9b9

## Approbations / certificats

### Homologations générales

		
Homologation	Norme	Nom du certificat
EAC GZO Almaty Standart	TP TC 020/2011	EAC CoC 03081

### Déclarations de conformité et de fabricant

Homologation	Norme	Nom du certificat
EU-Declaration of Confor- mity WAGO GmbH & Co. KG	-	-

## Téléchargements

### Conformité environnementale du produit

#### Recherche de conformité

Environmental Product Compliance 859-737



## Documentation

### Texte complémentaire

859-737	19.02.2019	xml 3.79 KB	
859-737	20.02.2019	docx 15.34 KB	

### Dépliant instructions

Modules relais, Modules optocoupleurs	V 2.0.0 19.01.2022	pdf 2066.27 KB	
---------------------------------------	-----------------------	-------------------	--

## Données CAD/CAE

### Données CAD

2D/3D Models 859-737



### Données CAE

EPLAN Data Portal 859-737



WSCAD Universe 859-737



ZUKEN Portal 859-737



## 1 Produits correspondants

### 1.1 Accessoires en option

#### 1.1.2 Contact de pontage

##### 1.1.2.1 Contact de pontage



Réf.: [859-410/000-006](#)

Contact de pontage; Logement de pontage; 10 raccords; isolé; bleu

Réf.: [859-410](#)

Contact de pontage; Logement de pontage; 10 raccords; isolé; gris clair

Réf.: [859-410/000-029](#)

Contact de pontage; Logement de pontage; 10 raccords; isolé; jaune

Réf.: [859-410/000-005](#)

Contact de pontage; Logement de pontage; 10 raccords; isolé; rouge



Réf.: [859-402/000-006](#)

Contact de pontage; Logement de pontage; 2 raccords; isolé; bleu

Réf.: [859-402](#)

Contact de pontage; Logement de pontage; 2 raccords; isolé; gris clair

Réf.: [859-402/000-029](#)

Contact de pontage; Logement de pontage; 2 raccords; isolé; jaune

Réf.: [859-402/000-005](#)

Contact de pontage; Logement de pontage; 2 raccords; isolé; rouge



Réf.: [859-403/000-006](#)

Contact de pontage; Logement de pontage; 3 raccords; isolé; bleu

Réf.: [859-403](#)

Contact de pontage; Logement de pontage; 3 raccords; isolé; gris clair

Réf.: [859-403/000-029](#)

Contact de pontage; Logement de pontage; 3 raccords; isolé; jaune

Réf.: [859-403/000-005](#)

Contact de pontage; Logement de pontage; 3 raccords; isolé; rouge



Réf.: [859-404/000-006](#)

Contact de pontage; Logement de pontage; 4 raccords; isolé; bleu

Réf.: [859-404](#)

Contact de pontage; Logement de pontage; 4 raccords; isolé; gris clair

Réf.: [859-404/000-029](#)

Contact de pontage; Logement de pontage; 4 raccords; isolé; jaune

Réf.: [859-404/000-005](#)

Contact de pontage; Logement de pontage; 4 raccords; isolé; rouge



Réf.: [859-405/000-006](#)

Contact de pontage; Logement de pontage; 5 raccords; isolé; bleu

Réf.: [859-405](#)

Contact de pontage; Logement de pontage; 5 raccords; isolé; gris clair

Réf.: [859-405/000-029](#)

Contact de pontage; Logement de pontage; 5 raccords; isolé; jaune

Réf.: [859-405/000-005](#)

Contact de pontage; Logement de pontage; 5 raccords; isolé; rouge

### 1.1.2.1 Contact de pontage



Réf.: [859-406/000-006](#)

Contact de pontage; Logement de pontage; 6 raccords; isolé; bleu



Réf.: [859-406](#)

Contact de pontage; Logement de pontage; 6 raccords; isolé; gris clair



Réf.: [859-406/000-029](#)

Contact de pontage; Logement de pontage; 6 raccords; isolé; jaune de sécurité



Réf.: [859-406/000-005](#)

Contact de pontage; Logement de pontage; 6 raccords; isolé; rouge



Réf.: [859-407/000-006](#)

Contact de pontage; Logement de pontage; 7 raccords; isolé; bleu



Réf.: [859-407](#)

Contact de pontage; Logement de pontage; 7 raccords; isolé; gris clair



Réf.: [859-407/000-029](#)

Contact de pontage; Logement de pontage; 7 raccords; isolé; jaune



Réf.: [859-407/000-005](#)

Contact de pontage; Logement de pontage; 7 raccords; isolé; rouge



Réf.: [859-408/000-006](#)

Contact de pontage; Logement de pontage; 8 raccords; isolé; bleu



Réf.: [859-408](#)

Contact de pontage; Logement de pontage; 8 raccords; isolé; gris clair



Réf.: [859-408/000-029](#)

Contact de pontage; Logement de pontage; 8 raccords; isolé; jaune



Réf.: [859-408/000-005](#)

Contact de pontage; Logement de pontage; 8 raccords; isolé; rouge



Réf.: [859-409/000-006](#)

Contact de pontage; Logement de pontage; 9 raccords; isolé; bleu



Réf.: [859-409](#)

Contact de pontage; Logement de pontage; 9 raccords; isolé; gris clair



Réf.: [859-409/000-029](#)

Contact de pontage; Logement de pontage; 9 raccords; isolé; jaune



Réf.: [859-409/000-005](#)

Contact de pontage; Logement de pontage; 9 raccords; isolé; rouge

### 1.1.3 Outil

#### 1.1.3.1 Outil de manipulation



Réf.: [210-720](#)

Outil de manipulation; Lame 3,5 x 0,5 mm; avec tige partiellement isolée; multicolore

### 1.1.4 Plaque d'extrémité

#### 1.1.4.2 Plaque intermédiaire



Réf.: [859-525](#)

Plaque d'extrémité et intermédiaire; épaisseur 1 mm; gris

### 1.1.5 Repérage

#### 1.1.5.1 Appareils de marquage



Réf.: [210-110](#)

Stylo feutre-graveur

### 1.1.5.2 Étiquette de marquage



**Réf.: 248-502**

Carte de repérage mini WSB; en carte; avec impression; 1 ... 10 (10x); non extensible; Impression horizontale; encliquetable; blanc

**Réf.: 248-503**

Carte de repérage mini WSB; en carte; avec impression; 11 ... 20 (10x); non extensible; Impression horizontale; encliquetable; blanc

**Réf.: 248-504**

Carte de repérage mini WSB; en carte; avec impression; 21 ... 30 (10x); non extensible; Impression horizontale; encliquetable; blanc

**Réf.: 248-506**

Carte de repérage mini WSB; en carte; avec impression; 41 ... 50 (10x); non extensible; Impression horizontale; encliquetable; blanc



**Réf.: 248-501**

Carte de repérage mini WSB; en carte; non extensible; vierge; encliquetable; blanc

**Réf.: 2009-145**

Mini-WSB Inline; pour Smart Printer; 1700 pièces sur rouleau; extensible 5 - 5,2 MM; vierge; encliquetable; blanc

### 1.1.6 Tester et mesurer

#### 1.1.6.1 Accessoires de test

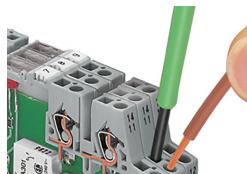


**Réf.: 859-500**

pointe de test WAGO; Ø 1 mm; 30 V AC / 60 V DC; CAT0; 1 A; 10 mm non isolé; pointe de test à souder jusqu'à 0,5 mm<sup>2</sup>

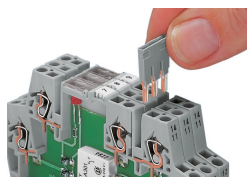
### Indications de manipulation

#### Raccorder le conducteur



Raccordement du conducteur

#### Pontage



Possibilité de pontage par simple pontage avec contacts de pontage horizontaux

#### Repérage



Possibilité de marquage avec système de repérage rapide Mini-WSB

Sous réserve de modifications. Veuillez tenir compte de la documentation du produit !

---

Vous trouvez les adresses actuelles sur: [www.wago.com](http://www.wago.com)

---