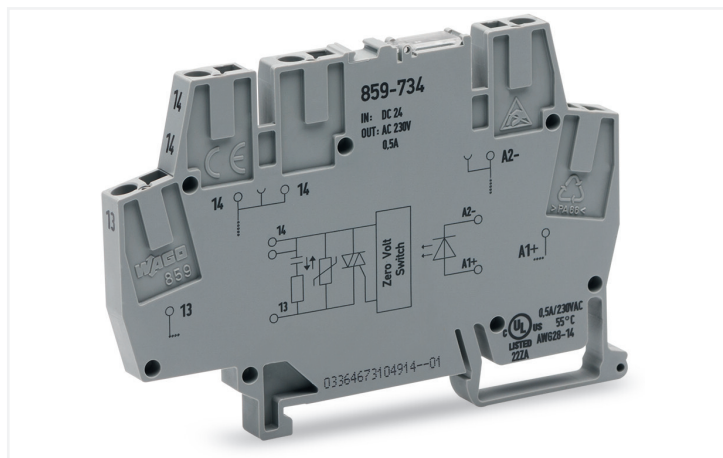


Fiche technique | Référence: 859-734

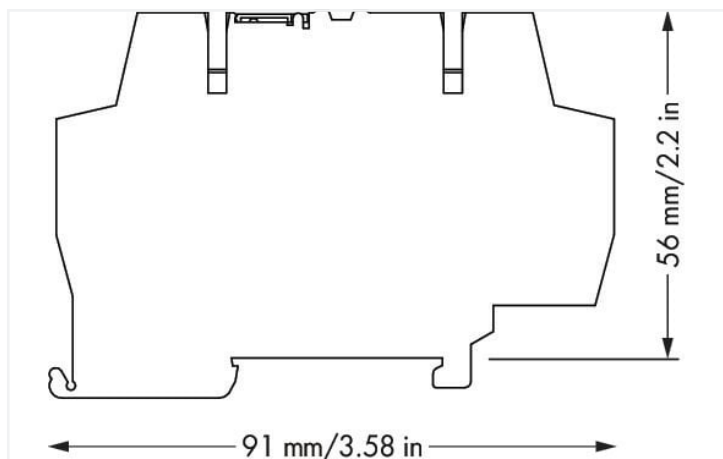
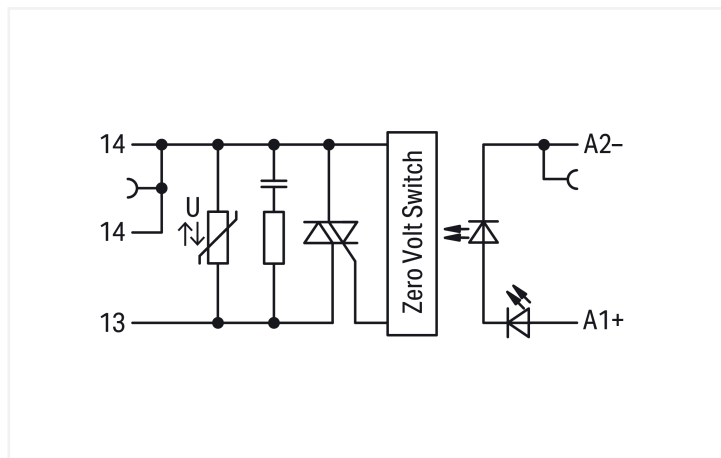
Module optocoupleur; Tension nominale d'entrée DC 24 V; Plage de tension de sortie AC 24 ... 260 V; Limitation courant constant 0,5 A; raccordement 2 conducteurs; à commutation lors du passage par zéro; Indication d'état rouge; Largeur 6 mm; gris clair



<https://www.wago.com/859-734>



Couleur: ■ gris clair



Dimensions en mm

Remarques

Remarque

Les optocoupleurs et relais statiques enfichables sont destinés à une utilisation dans des réseaux de traitement de signaux, ne provenant pas directement d'un réseau d'alimentation basse tension.

Données techniques

Circuit de commande

Tension nominale d'entrée U_N	DC 24 V
Plage de tension d'entrée	DC 16 ... 30 V
Plage de tension d'entrée (niveau 0)	DC 0 ... 5 V
Plage de tension d'entrée (niveau 1)	DC 19 ... 28,8 V
Courant d'entrée nominal pour U_N	7 mA
Plage de courant d'entrée	2 ... 9 mA

Circuit de charge

Type de circuit	Raccordement 2 conducteurs à commutation tension nulle
Limite du courant permanent	1 A
Courant de sortie de pointe	30 A
Tension nominale de sortie	AC 230 V
Plage de tension de sortie	AC 12 ... 260 V (50 ... 60 Hz)
Chute de tension	$\leq 1,2$ V AC
Courant de fuite à la tension nominale	≤ 1 mA
Courant de commutation min.	10 mA
Temps d'excitation	≤ 10 ms
Temps de retombée	≤ 10 ms
Fréquence de commutation	50 Hz / 60 Hz

Signalisation

Indication d'état	LED rouge
-------------------	-----------

Sécurité & Protection

Tension de référence	300 V
Type de circuit	Circuits de réseau
Catégorie de surtension	III
Degré de pollution	2
Rigidité diélectrique entre circuit de commande/de charge (AC, 1 min)	3,5 kV _{eff}
Type d'isolation (Commande/Charge)	Isolation renforcée (séparation sûre)
Type d'isolation (entre les appareils adjacents de même type)	Isolation renforcée (séparation sûre)
Type d'isolation (par rapport à des appareils adjacents de type différent)	Isolation principale
Indice de protection	IP20; Dans l'état connecté ou lors de l'utilisation d'une plaque d'extrémité 859-525

Données de raccordement

Technique de connexion	CAGE CLAMP®
Conducteur rigide	0,2 ... 2,5 mm ² / 24 ... 14 AWG
Conducteur souple	0,14 ... 2,5 mm ² / 26 ... 14 AWG
Conducteurs souples ; avec embout d'extrémité isolé	0,14 ... 1,5 mm ² / 26 ... 16 AWG
Longueur de dénudage	5 ... 6 mm / 0.2 ... 0.24 inch

Données géométriques

Largeur	6 mm / 0.236 inch
Hauteur	91 mm / 3.583 inch
Prof. à partir du niveau supérieur du rail	56 mm / 2.205 inch

Données mécaniques

Type de montage	Rail 35
Position de montage	Horizontal (normal/couché) ; vertical

Données du matériau

Remarque Données du matériau	Vous trouverez ici des informations sur les spécifications de matériel
Couleur	gris clair
Matière isolante Boîtier principal	Polyamide (PA66)
Groupe du matériau isolant	I
Classe d'inflammabilité selon UL94	V0
Charge calorifique	0,338 MJ
Poids	20,2 g

Conditions d'environnement

Température ambiante (en fonctionnement pour U _N)	-40 ... +70 °C
Température ambiante UL (en fonctionnement pour U _N)	-40 ... +40 °C
Température ambiante (stockage)	-40 ... +85 °C
Température d'utilisation	-25 ... +50 °C
Plage de température admissible du câble de raccordement	≥ (T _{ambiant} + 20 K)
Humidité relative	5 ... 95 % (condensation non admise)
Altitude d'utilisation max.	2000 m

Normes et spécifications

Normes/spécifications	EN 61010-2-201 EN 61000-6-2 EN 61000-6-3 UL 508
-----------------------	--

Données commerciales

eCl@ss 10.0	27-26-15-03
eCl@ss 9.0	27-26-15-03
ETIM 9.0	EC001504
ETIM 8.0	EC001504
Unité d'emb. (SUE)	1 pce(s)
Type d'emballage	Carton
Pays d'origine	DE
GTIN	4055144130027
Numéro du tarif douanier	85365005000

Conformité environnementale du produit

CAS-No.	1303-86-2 7439-92-1 79-94-7
Liste des substances candidates REACH	2,2',6,6'-tetrabromo-4,4'-isopropylidenediphenol Diboron trioxide Lead
État de conformité RoHS	Compliant,With Exemption
Exemption RoHS	6(c) 7(a) 7(c)-I 7(c)-II
SCIP notification number (Autriche)	2d0aafc9-69f4-4dfe-91a6-5392066639a2
SCIP notification number (Belgique)	d2e3bbb4-8e0e-4856-b782-f2d27110ca67
SCIP notification number (Bulgarie)	1aedd05-e4bb-42a6-8024-b74fc8dbce10
SCIP notification number (République tchèque)	039f9c15-9145-41d3-98f7-686100879009
SCIP notification number (Danemark)	883bc000-50ee-4c40-8874-7868869e1042
SCIP notification number (Finlande)	563d3714-75c9-4f52-acdf-6f2546010694
SCIP notification number (France)	db3f26aa-b414-4b7a-8fb8-849f2571e5c8
SCIP notification number (Allemagne)	c022c058-8013-4a80-a4c2-6f63c4150232
SCIP notification number (Hongrie)	1612fe70-16f0-45c4-a93a-9465f512100c
SCIP notification number (Italie)	3cce7617-5d8f-49a6-87be-01cd8af4c5b4
SCIP notification number (Pays bas)	3ec2c466-ec96-4aa7-bfa1-9ba2139958f0
SCIP notification number (Pologne)	dfe413ee-e39f-4ca9-b4d3-d0190017b7ea
SCIP notification number (Roumanie)	a01ee6cb-183d-4fef-a557-c4b4b1b89467
SCIP notification number (Suède)	19b6011e-cc4a-4fb0-8127-219ad4ff43b4

Approbations / certificats

Homologations générales



Homologation	Norme	Nom du certificat
EAC GZO Almaty Standart	TP TC 004/2011	EAC CoC 03078
EAC GZO Almaty Standart	TP TC 020/2011	EAC CoC 03081
UL Underwriters Laboratories Inc. (ORDINARY LOCATIONS)	UL 508	E175199 Sec.4

Déclarations de conformité et de fabricant

Homologation	Norme	Nom du certificat
EU-Declaration of Conformity WAGO GmbH & Co. KG	-	-
UK-Declaration of Conformity WAGO GmbH & Co. KG	-	-

Téléchargements

Conformité environnementale du produit

Recherche de conformité

Environmental Product Compliance 859-734



Documentation

Texte complémentaire

859-734	19.02.2019	xml 3.83 KB	
859-734	20.02.2019	docx 15.46 KB	

Dépliant instructions

Modules relais, Modules optocoupleurs	V 2.0.0 19.01.2022	pdf 2066.27 KB	
---------------------------------------	-----------------------	-------------------	--

Données CAD/CAE

Données CAD

2D/3D Models 859-734



Données CAE

EPLAN Data Portal 859-734



WSCAD Universe 859-734



ZUKEN Portal 859-734



1 Produits correspondants

1.1 Accessoires en option

1.1.2 Contact de pontage

1.1.2.1 Contact de pontage



Réf.: [859-410/000-006](#)

Contact de pontage; Logement de pontage; 10 raccords; isolé; bleu

Réf.: [859-410](#)

Contact de pontage; Logement de pontage; 10 raccords; isolé; gris clair

Réf.: [859-410/000-029](#)

Contact de pontage; Logement de pontage; 10 raccords; isolé; jaune

Réf.: [859-410/000-005](#)

Contact de pontage; Logement de pontage; 10 raccords; isolé; rouge



Réf.: [859-402/000-006](#)

Contact de pontage; Logement de pontage; 2 raccords; isolé; bleu

Réf.: [859-402](#)

Contact de pontage; Logement de pontage; 2 raccords; isolé; gris clair

Réf.: [859-402/000-029](#)

Contact de pontage; Logement de pontage; 2 raccords; isolé; jaune

Réf.: [859-402/000-005](#)

Contact de pontage; Logement de pontage; 2 raccords; isolé; rouge



Réf.: [859-403/000-006](#)

Contact de pontage; Logement de pontage; 3 raccords; isolé; bleu

Réf.: [859-403](#)

Contact de pontage; Logement de pontage; 3 raccords; isolé; gris clair

Réf.: [859-403/000-029](#)

Contact de pontage; Logement de pontage; 3 raccords; isolé; jaune

Réf.: [859-403/000-005](#)

Contact de pontage; Logement de pontage; 3 raccords; isolé; rouge



Réf.: [859-404/000-006](#)

Contact de pontage; Logement de pontage; 4 raccords; isolé; bleu

Réf.: [859-404](#)

Contact de pontage; Logement de pontage; 4 raccords; isolé; gris clair

Réf.: [859-404/000-029](#)

Contact de pontage; Logement de pontage; 4 raccords; isolé; jaune

Réf.: [859-404/000-005](#)

Contact de pontage; Logement de pontage; 4 raccords; isolé; rouge



Réf.: [859-405/000-006](#)

Contact de pontage; Logement de pontage; 5 raccords; isolé; bleu

Réf.: [859-405](#)

Contact de pontage; Logement de pontage; 5 raccords; isolé; gris clair

Réf.: [859-405/000-029](#)

Contact de pontage; Logement de pontage; 5 raccords; isolé; jaune

Réf.: [859-405/000-005](#)

Contact de pontage; Logement de pontage; 5 raccords; isolé; rouge

1.1.2.1 Contact de pontage



Réf.: [859-406/000-006](#)

Contact de pontage; Logement de pontage; 6 raccords; isolé; bleu



Réf.: [859-406](#)

Contact de pontage; Logement de pontage; 6 raccords; isolé; gris clair



Réf.: [859-406/000-029](#)

Contact de pontage; Logement de pontage; 6 raccords; isolé; jaune de sécurité



Réf.: [859-406/000-005](#)

Contact de pontage; Logement de pontage; 6 raccords; isolé; rouge



Réf.: [859-407/000-006](#)

Contact de pontage; Logement de pontage; 7 raccords; isolé; bleu



Réf.: [859-407](#)

Contact de pontage; Logement de pontage; 7 raccords; isolé; gris clair



Réf.: [859-407/000-029](#)

Contact de pontage; Logement de pontage; 7 raccords; isolé; jaune



Réf.: [859-407/000-005](#)

Contact de pontage; Logement de pontage; 7 raccords; isolé; rouge



Réf.: [859-408/000-006](#)

Contact de pontage; Logement de pontage; 8 raccords; isolé; bleu



Réf.: [859-408](#)

Contact de pontage; Logement de pontage; 8 raccords; isolé; gris clair



Réf.: [859-408/000-029](#)

Contact de pontage; Logement de pontage; 8 raccords; isolé; jaune



Réf.: [859-408/000-005](#)

Contact de pontage; Logement de pontage; 8 raccords; isolé; rouge



Réf.: [859-409/000-006](#)

Contact de pontage; Logement de pontage; 9 raccords; isolé; bleu



Réf.: [859-409](#)

Contact de pontage; Logement de pontage; 9 raccords; isolé; gris clair



Réf.: [859-409/000-029](#)

Contact de pontage; Logement de pontage; 9 raccords; isolé; jaune



Réf.: [859-409/000-005](#)

Contact de pontage; Logement de pontage; 9 raccords; isolé; rouge

1.1.3 Outil

1.1.3.1 Outil de manipulation



Réf.: [210-720](#)

Outil de manipulation; Lame 3,5 x 0,5 mm; avec tige partiellement isolée; multicolore

1.1.4 Plaque d'extrémité

1.1.4.2 Plaque intermédiaire



Réf.: [859-525](#)

Plaque d'extrémité et intermédiaire; épaisseur 1 mm; gris

1.1.5 Repérage

1.1.5.1 Appareils de marquage



Réf.: [210-110](#)

Stylo feutre-graveur

1.1.5.2 Étiquette de marquage



Réf.: 248-502

Carte de repérage mini WSB; en carte; avec impression; 1 ... 10 (10x); non extensible; Impression horizontale; encliquetable; blanc



Réf.: 248-503

Carte de repérage mini WSB; en carte; avec impression; 11 ... 20 (10x); non extensible; Impression horizontale; encliquetable; blanc



Réf.: 248-504

Carte de repérage mini WSB; en carte; avec impression; 21 ... 30 (10x); non extensible; Impression horizontale; encliquetable; blanc



Réf.: 248-506

Carte de repérage mini WSB; en carte; avec impression; 41 ... 50 (10x); non extensible; Impression horizontale; encliquetable; blanc



Réf.: 248-501

Carte de repérage mini WSB; en carte; non extensible; vierge; encliquetable; blanc



Réf.: 2009-145

Mini-WSB Inline; pour Smart Printer; 1700 pièces sur rouleau; extensible 5 - 5,2 MM; vierge; encliquetable; blanc

1.1.6 Tester et mesurer

1.1.6.1 Accessoires de test

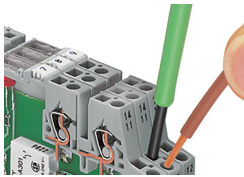


Réf.: 859-500

pointe de test WAGO; Ø 1 mm; 30 V AC / 60 V DC; CAT0; 1 A; 10 mm non isolé; pointe de test à souder jusqu'à 0,5 mm²

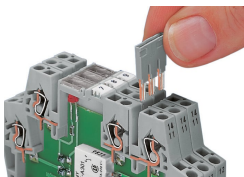
Indications de manipulation

Raccorder le conducteur



Raccordement du conducteur

Pontage



Possibilité de pontage par simple pontage avec contacts de pontage horizontaux

Repérage



Possibilité de marquage avec système de repérage rapide Mini-WSB

Sous réserve de modifications. Veuillez tenir compte de la documentation du produit !

Vous trouvez les adresses actuelles sur: www.wago.com
