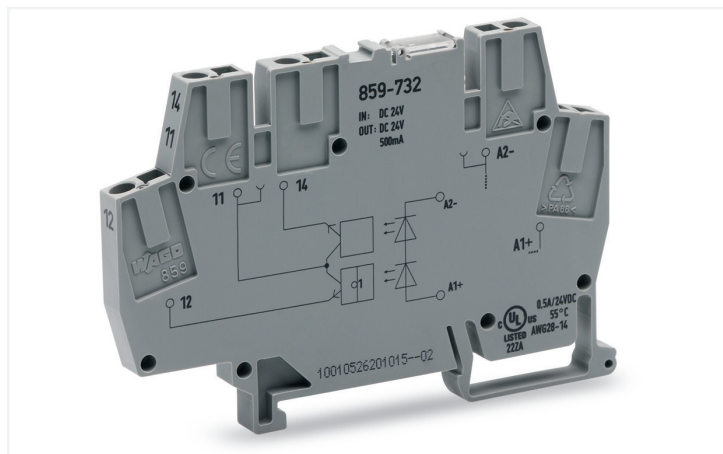


Fiche technique | Référence: 859-732

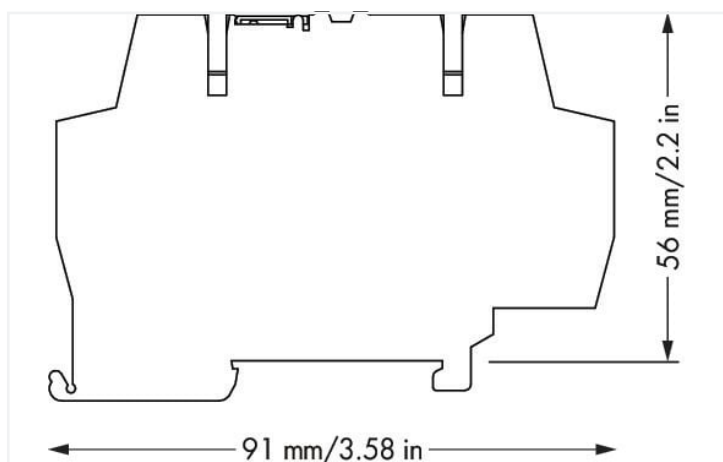
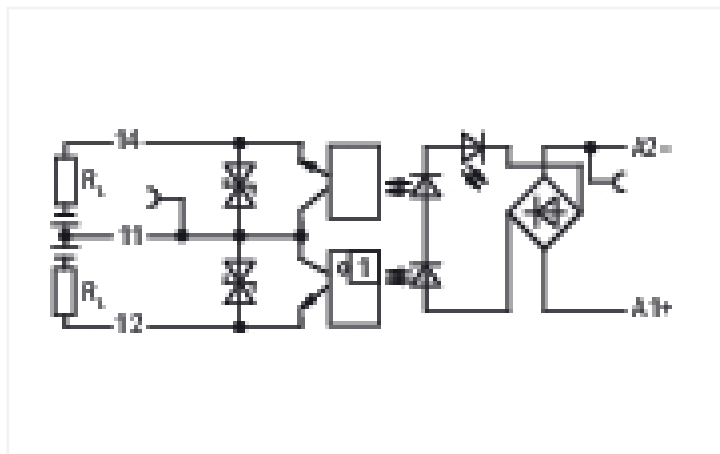
Module optocoupleur; Tension nominale d'entrée DC 24 V; Plage de tension de sortie DC 3 ... 30 V; Limitation courant constant 0,5 A; 1 RT; Indication d'état rouge; Largeur 6 mm; gris



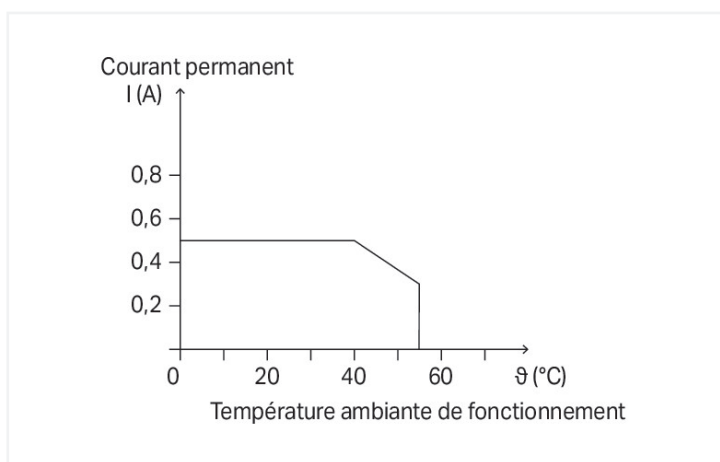
<https://www.wago.com/859-732>



Couleur: ■ gris



Dimensions en mm



Courbe d'intensité maximale admissible

Remarques

Remarque

Les optocoupleurs et relais statiques enfichables sont destinés à une utilisation dans des réseaux de traitement de signaux, ne provenant pas directement d'un réseau d'alimentation basse tension.

Données techniques

Circuit de commande

Tension nominale d'entrée U_N	DC 24 V
Plage de tension d'entrée	DC 14 ... 60 V
Plage de tension d'entrée (niveau 0)	DC 0 ... 5 V
Plage de tension d'entrée (niveau 1)	DC 15 ... 42 V
Courant d'entrée nominal pour U_N	6 mA
Plage de courant d'entrée	3,5 ... 9 mA

Circuit de charge

Type de circuit	Sortie RT
Limite du courant permanent	1 A
Courant de sortie de pointe	4 A
Tension nominale de sortie	DC 24 V
Plage de tension de sortie	DC 3 ... 30 V
Chute de tension	$\leq 1,5$ V DC
Courant de fuite à la tension nominale	$\leq 1,3$ mA
Courant de commutation min.	0,5 mA
Temps d'excitation	≤ 25 μ s
Temps de retombée	≤ 150 μ s
Fréquence de commutation	≤ 2 kHz

Signalisation

Indication d'état	LED rouge
-------------------	-----------

Sécurité & Protection

Tension de référence	300 V
Catégorie de surtension	II
Degré de pollution	2
Rigidité diélectrique entre circuit de commande/de charge (AC, 1 min)	3,5 kV _{eff}
Type d'isolation (Commande/Charge)	Isolation principale
Type d'isolation (par rapport à des appareils adjacents de type différent)	Isolation renforcée (séparation sûre)
Indice de protection	IP20; Dans l'état connecté ou lors de l'utilisation d'une plaque d'extrémité 859-525

Données de raccordement

Technique de connexion	CAGE CLAMP®
Conducteur rigide	0,2 ... 2,5 mm ² / 24 ... 14 AWG
Conducteur souple	0,14 ... 2,5 mm ² / 26 ... 14 AWG
Conducteurs souples ; avec embout d'extrémité isolé	0,14 ... 1,5 mm ² / 26 ... 16 AWG
Longueur de dénudage	5 ... 6 mm / 0.2 ... 0.24 inch

Données géométriques

Largeur	6 mm / 0.236 inch
Hauteur	91 mm / 3.583 inch
Prof. à partir du niveau supérieur du rail	56 mm / 2.205 inch

Données mécaniques

Type de montage	Rail 35
Position de montage	Horizontal (normal/couché) ; vertical

Données du matériau

Remarque Données du matériau	Vous trouverez ici des informations sur les spécifications de matériel
Couleur	gris
Matière isolante Boîtier principal	Polyamide (PA66)
Groupe du matériau isolant	I
Classe d'inflammabilité selon UL94	V0
Charge calorifique	0,338 MJ
Poids	19,6 g

Conditions d'environnement

Température ambiante (en fonctionnement pour U _N)	-25 ... +70 °C
Température ambiante UL (en fonctionnement pour U _N)	-25 ... +40 °C
Température ambiante (stockage)	-25 ... +85 °C
Température d'utilisation	-25 ... +50 °C
Plage de température admissible du câble de raccordement	≥ (T _{ambiant} + 20 K)
Humidité relative	5 ... 95 % (condensation non admise)
Altitude d'utilisation max.	2000 m

Normes et spécifications

Normes/spécifications	EN 61010-2-201 EN 61000-6-2 EN 61000-6-3 UL 508
-----------------------	--

Données commerciales

eCl@ss 10.0	27-26-15-03
eCl@ss 9.0	27-26-15-03
ETIM 9.0	EC001504
ETIM 8.0	EC001504
Unité d'emb. (SUE)	1 pce(s)
Type d'emballage	Carton
Pays d'origine	DE
GTIN	4055143605038
Numéro du tarif douanier	85365005000

Conformité environnementale du produit

CAS-No.	1303-86-2 7439-92-1
Liste des substances candidates REACH	Diboron trioxide Lead
État de conformité RoHS	Compliant,With Exemption
Exemption RoHS	6(c) 7(a) 7(c)-I 7(c)-II
SCIP notification number (Autriche)	57a1bfce-837f-496f-bb87-0ee73be0f0e5
SCIP notification number (Belgique)	755a3c6f-e35a-4e19-b0ee-512f065a91d0
SCIP notification number (Bulgarie)	e6d20177-d9e9-4a78-9d60-e43717e28e57
SCIP notification number (République tchèque)	9dfd4bfb-cc1c-49eb-a1c1-0b64d00f099b
SCIP notification number (Danemark)	4c323740-8f20-466e-9042-0a076d1a8f0f
SCIP notification number (Finlande)	52d3c9ba-3d90-471c-a170-7c09458e40d2
SCIP notification number (France)	ad0e707f-7039-4e88-9ee3-ed5d487a2e2a
SCIP notification number (Allemagne)	ea40552f-92f5-46de-87e1-b73fe04e3250
SCIP notification number (Hongrie)	5cd57c02-e1c7-45e8-832f-d5c9a45f1673
SCIP notification number (Italie)	bf075a59-b693-4567-9db7-e82f4962eeb3
SCIP notification number (Pays bas)	70584d00-5997-4863-bc45-b1f5a8b5a599
SCIP notification number (Pologne)	e83132b9-f4af-4c38-9e4e-a25a8341e444
SCIP notification number (Roumanie)	b75c4036-3d4b-4a67-a7ab-5835dc0fe98b
SCIP notification number (Suède)	563094d4-9f00-4d26-b4a7-3150d5361492

Approbations / certificats

Homologations générales



Homologation	Norme	Nom du certificat
EAC GZO Almaty Standart	TP TC 020/2011	EAC CoC 03081
UL Underwriters Laboratories Inc. (ORDINARY LOCATI- ONS)	UL 508	E175199 Sec.4

Déclarations de conformité et de fabricant

Homologation	Norme	Nom du certificat
EU-Declaration of Confor- mity WAGO GmbH & Co. KG	-	-
UK-Declaration of Confor- mity WAGO GmbH & Co. KG	-	-

Téléchargements

Conformité environnementale du produit

Recherche de conformité

Environmental Product Compliance 859-732



Documentation

Texte complémentaire

859-732	19.02.2019	xml 3.82 KB	
859-732	20.02.2019	docx 15.59 KB	

Dépliant instructions

Modules relais, Modules optocoupleurs	V 2.0.0 19.01.2022	pdf 2066.27 KB	
---------------------------------------	-----------------------	-------------------	--

Données CAD/CAE

Données CAD

2D/3D Models 859-732



Données CAE

EPLAN Data Portal 859-732



WSCAD Universe 859-732



ZUKEN Portal 859-732



1 Produits correspondants

1.1 Accessoires en option

1.1.2 Contact de pontage

1.1.2.1 Contact de pontage



Réf.: 859-410/000-006
Contact de pontage; Logement de pontage; 10 raccords; isolé; bleu

Réf.: 859-410
Contact de pontage; Logement de pontage; 10 raccords; isolé; gris clair

Réf.: 859-410/000-029
Contact de pontage; Logement de pontage; 10 raccords; isolé; jaune

Réf.: 859-410/000-005
Contact de pontage; Logement de pontage; 10 raccords; isolé; rouge



Réf.: 859-402/000-006
Contact de pontage; Logement de pontage; 2 raccords; isolé; bleu

Réf.: 859-402
Contact de pontage; Logement de pontage; 2 raccords; isolé; gris clair

Réf.: 859-402/000-029
Contact de pontage; Logement de pontage; 2 raccords; isolé; jaune

Réf.: 859-402/000-005
Contact de pontage; Logement de pontage; 2 raccords; isolé; rouge



Réf.: 859-403/000-006
Contact de pontage; Logement de pontage; 3 raccords; isolé; bleu

Réf.: 859-403
Contact de pontage; Logement de pontage; 3 raccords; isolé; gris clair

Réf.: 859-403/000-029
Contact de pontage; Logement de pontage; 3 raccords; isolé; jaune

Réf.: 859-403/000-005
Contact de pontage; Logement de pontage; 3 raccords; isolé; rouge



Réf.: 859-404/000-006
Contact de pontage; Logement de pontage; 4 raccords; isolé; bleu

Réf.: 859-404
Contact de pontage; Logement de pontage; 4 raccords; isolé; gris clair

Réf.: 859-404/000-029
Contact de pontage; Logement de pontage; 4 raccords; isolé; jaune

Réf.: 859-404/000-005
Contact de pontage; Logement de pontage; 4 raccords; isolé; rouge



Réf.: 859-405/000-006
Contact de pontage; Logement de pontage; 5 raccords; isolé; bleu

Réf.: 859-405
Contact de pontage; Logement de pontage; 5 raccords; isolé; gris clair

Réf.: 859-405/000-029
Contact de pontage; Logement de pontage; 5 raccords; isolé; jaune

Réf.: 859-405/000-005
Contact de pontage; Logement de pontage; 5 raccords; isolé; rouge

1.1.2.1 Contact de pontage



Réf.: [859-406/000-006](#)

Contact de pontage; Logement de pontage; 6 raccords; isolé; bleu



Réf.: [859-406](#)

Contact de pontage; Logement de pontage; 6 raccords; isolé; gris clair



Réf.: [859-406/000-029](#)

Contact de pontage; Logement de pontage; 6 raccords; isolé; jaune de sécurité



Réf.: [859-406/000-005](#)

Contact de pontage; Logement de pontage; 6 raccords; isolé; rouge



Réf.: [859-407/000-006](#)

Contact de pontage; Logement de pontage; 7 raccords; isolé; bleu



Réf.: [859-407](#)

Contact de pontage; Logement de pontage; 7 raccords; isolé; gris clair



Réf.: [859-407/000-029](#)

Contact de pontage; Logement de pontage; 7 raccords; isolé; jaune



Réf.: [859-407/000-005](#)

Contact de pontage; Logement de pontage; 7 raccords; isolé; rouge



Réf.: [859-408/000-006](#)

Contact de pontage; Logement de pontage; 8 raccords; isolé; bleu



Réf.: [859-408](#)

Contact de pontage; Logement de pontage; 8 raccords; isolé; gris clair



Réf.: [859-408/000-029](#)

Contact de pontage; Logement de pontage; 8 raccords; isolé; jaune



Réf.: [859-408/000-005](#)

Contact de pontage; Logement de pontage; 8 raccords; isolé; rouge



Réf.: [859-409/000-006](#)

Contact de pontage; Logement de pontage; 9 raccords; isolé; bleu



Réf.: [859-409](#)

Contact de pontage; Logement de pontage; 9 raccords; isolé; gris clair



Réf.: [859-409/000-029](#)

Contact de pontage; Logement de pontage; 9 raccords; isolé; jaune



Réf.: [859-409/000-005](#)

Contact de pontage; Logement de pontage; 9 raccords; isolé; rouge

1.1.3 Outil

1.1.3.1 Outil de manipulation



Réf.: [210-720](#)

Outil de manipulation; Lame 3,5 x 0,5 mm; avec tige partiellement isolée; multicolore

1.1.4 Plaque d'extrémité

1.1.4.2 Plaque intermédiaire



Réf.: [859-525](#)

Plaque d'extrémité et intermédiaire; épaisseur 1 mm; gris

1.1.5 Repérage

1.1.5.1 Appareils de marquage



Réf.: [210-110](#)

Stylo feutre-graveur

1.1.5.2 Étiquette de marquage



Réf.: 248-502

Carte de repérage mini WSB; en carte; avec impression; 1 ... 10 (10x); non extensible; Impression horizontale; encliquetable; blanc



Réf.: 248-503

Carte de repérage mini WSB; en carte; avec impression; 11 ... 20 (10x); non extensible; Impression horizontale; encliquetable; blanc



Réf.: 248-504

Carte de repérage mini WSB; en carte; avec impression; 21 ... 30 (10x); non extensible; Impression horizontale; encliquetable; blanc



Réf.: 248-506

Carte de repérage mini WSB; en carte; avec impression; 41 ... 50 (10x); non extensible; Impression horizontale; encliquetable; blanc



Réf.: 248-501

Carte de repérage mini WSB; en carte; non extensible; vierge; encliquetable; blanc



Réf.: 2009-145

Mini-WSB Inline; pour Smart Printer; 1700 pièces sur rouleau; extensible 5 - 5,2 MM; vierge; encliquetable; blanc

1.1.6 Tester et mesurer

1.1.6.1 Accessoires de test

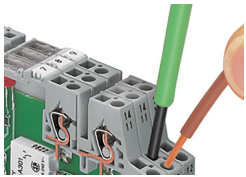


Réf.: 859-500

pointe de test WAGO; Ø 1 mm; 30 V AC / 60 V DC; CAT0; 1 A; 10 mm non isolé; pointe de test à souder jusqu'à 0,5 mm²

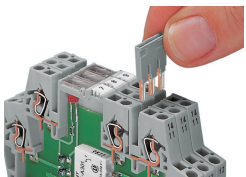
Indications de manipulation

Raccorder le conducteur



Raccordement du conducteur

Pontage



Possibilité de pontage par simple pontage avec contacts de pontage horizontaux

Repérage



Possibilité de marquage avec système de repérage rapide Mini-WSB

Sous réserve de modifications. Veuillez tenir compte de la documentation du produit !

Vous trouvez les adresses actuelles sur: www.wago.com
