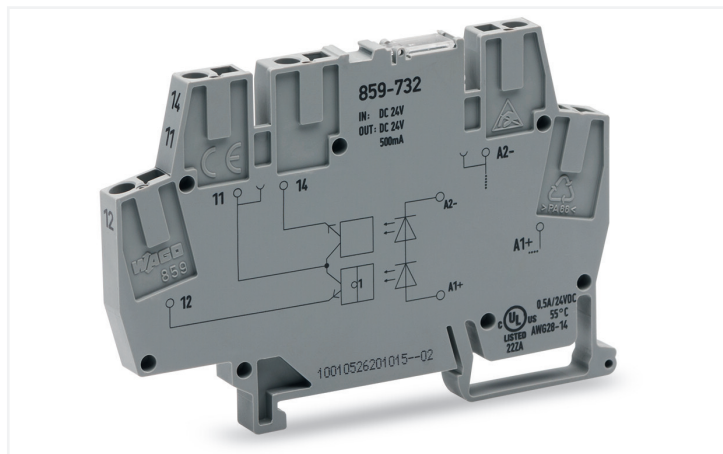


Datenblatt | Artikelnummer: 859-731

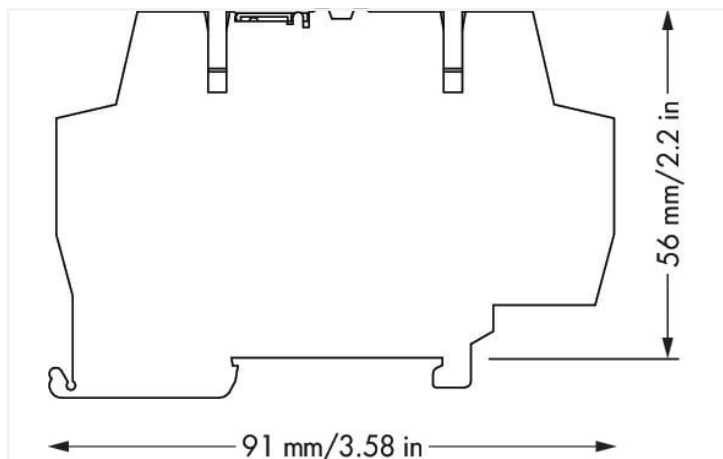
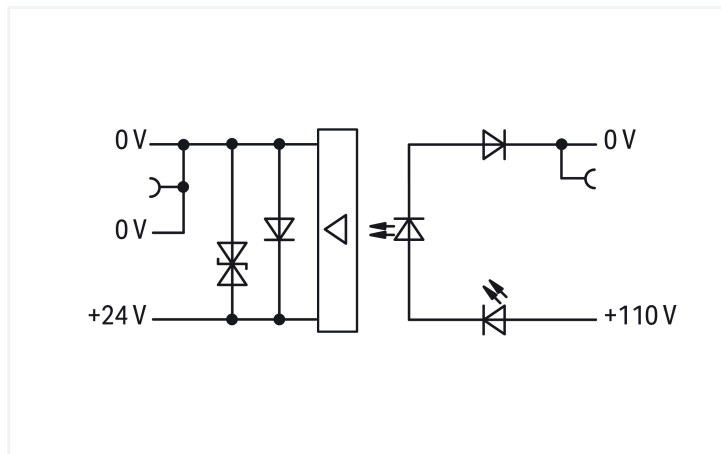
Optokopplermodul; Ausgangsspannungsbereich DC 3 ... 31,2 V; Grenzdauerstrom 3 A; 6 mm Baubreite; grau

<https://www.wago.com/859-731>

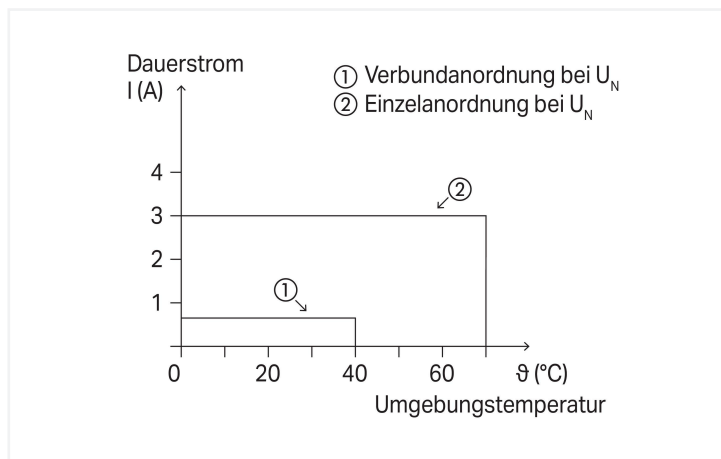


Farbe: ■ grau

Abbildung ähnlich



Abmessungen in mm



Strombelastbarkeitskurve

Hinweise

Hinweis

Optokoppler und Solid-State-Relais sind für den Einsatz in signalverarbeitenden Netzwerken vorgesehen, die nicht direkt vom Niederspannungs-Stromversorgungsnetz gespeist werden.

Technische Daten

Steuerkreis

Eingangsnennspannung U_N	DC 110 V
Eingangsspannungsbereich (0-Pegel)	DC 0 ... 60 V
Eingangsspannungsbereich (1-Pegel)	DC 100 ... 120 V
Eingangsnennstrom bei U_N	4 mA

Lastkreis

Schaltungstyp	2-Leiter-Anschluss
Grenzdauerstrom	3 A
Ausgangsspitzenstrom	25 A
Ausgangsnennspannung	DC 24 V
Ausgangsspannungsbereich	DC 3 ... 30 V
Spannungsfall	≤ DC 0,4 V
Einschaltzeit	≤ 500 μs
Ausschaltzeit	≤ 6 ms
Schaltfrequenz	≤ 70 Hz

Signalisierung

Statusanzeige	LED rot
---------------	---------

Sicherheit und Schutz

Bemessungsspannung	150 V
Art der Stromkreise	Netzkreise
Überspannungskategorie	II
Verschmutzungsgrad	2
Spannungsfestigkeit Steuer-/Lastkreis (AC, 1 min)	3 kV _{eff}
Art der Isolierung (Steuer-/Lastkreis)	Verstärkte Isolierung (sichere Trennung)
Art der Isolierung (zwischen benachbarten Geräten gleichen Typs)	Verstärkte Isolierung (sichere Trennung)
Schutzart	IP20; Im angereichten Zustand oder bei Verwendung der Abschlussplatte 859-525

Anschlussdaten

Anschluss technik	CAGE CLAMP®
Eindrähtiger Leiter	0,08 ... 2,5 mm ² / 28 ... 14 AWG
Feindrähtiger Leiter	0,08 ... 2,5 mm ² / 28 ... 14 AWG
Feindrähtiger Leiter; mit Aderendhülse mit Kunststoffkragen	0,08 ... 1,5 mm ² / 28 ... 16 AWG
Feindrähtiger Leiter; mit Aderendhülse ohne Kunststoffkragen	0,2 ... 1,5 mm ² / 24 ... 14 AWG
Abisolierlänge	5 ... 6 mm / 0.2 ... 0.24 inch

Geometrische Daten

Breite	6 mm / 0.236 inch
Höhe	91 mm / 3.583 inch
Tiefe ab Oberkante Tragschiene	56 mm / 2.205 inch

Mechanische Daten

Montageart	Tragschiene 35
Einbaulage	horizontal stehend/liegend; vertikal

Werkstoffdaten

Hinweis Werkstoffdaten	Informationen zu Materialangaben finden sie hier
Farbe	grau
Isolierwerkstoff Hauptgehäuse	Polyamid (PA66)
Isolierstoffgruppe	I
Brennbarkeitsklasse gemäß UL 94	V0
Brandlast	0,338 MJ
Gewicht	15,4 g

Umgebungsbedingungen

Umgebungstemperatur (Betrieb bei U _N)	-25 ... +70 °C
Umgebungstemperatur UL (Betrieb bei U _N)	-25 ... +30 °C
Umgebungstemperatur (Lagerung)	-40 ... +70 °C
Verarbeitungstemperatur	-25 ... +50 °C
Temperaturbereich der Anschlussleitung	≥ (T _{Umgebung} + 20 K)
Relative Feuchte	5 ... 95 % (keine Betauung zulässig)
Einsatzhöhe max.	2000 m

Normen und Bestimmungen

Normen/Bestimmungen	EN 61010-2-201 EN 61000-6-2 EN 61000-6-3 UL 508
---------------------	----------------------------------------------------------

Kaufmännische Daten

Produktgruppe	6 (INTERFACE ELECTRONIC)
ETIM 9.0	EC001504
ETIM 8.0	EC001504
VPE (UVPE)	1 St.
Verpackungsart	Karton
Ursprungsland	DE
GTIN	4055143605021
Zolltarifnummer	85365005000

Environmental Product Compliance

CAS-No.	1303-86-2 1317-36-8 7439-92-1 79-94-7
REACH Candidate List Substance	2,2',6,6'-tetrabromo-4,4'-isopropylidenediphenol Diboron trioxide Lead Lead monoxide
RoHS Compliance Status	Compliant,With Exemption
RoHS Exemption	7(a) 7(c)-I
SCIP notification number (Austria)	5e21fa6e-4eb4-463c-b3fa-78ec7eebd581
SCIP notification number (Belgium)	bb1fb17a-0c98-4aaa-94b6-800d3096f94b
SCIP notification number (Bulgaria)	fe949cf6-01d5-4087-b60b-f5f657477a5a
SCIP notification number (Czech Republic)	39d7c6a2-4c0b-4efc-bc08-a0d116cbdea3
SCIP notification number (Denmark)	37a2b05c-9d2e-4762-9938-55a58a3ef514
SCIP notification number (Finland)	f26cfeeb-9d9d-4aea-a4a0-f6ffe8557ee4
SCIP notification number (France)	559dc5c8-d81f-4a8b-bb66-bcd1063c5db9
SCIP notification number (Germany)	042212ee-9d85-44b7-8f97-9e345dbb3977
SCIP notification number (Hungary)	5c17722c-971a-4f7f-a826-54fb43917a9
SCIP notification number (Italy)	3aaffb28-deca-4738-9db7-f85cfa19c532
SCIP notification number (Netherlands)	7c7deded-e352-46c8-9186-9c63d050fde3
SCIP notification number (Poland)	4a1270c5-f66f-4ca2-8586-1db58a175c34
SCIP notification number (Romania)	2c8b78c6-0060-460e-b307-4be8f71cf2d7
SCIP notification number (Sweden)	3eef45f4-2317-4f44-a218-5c2ce339e2ce

Zulassungen / Zertifikate

Allgemeine Zulassungen **Konformitäts- und Herstellererklärungen**

Zulassung	Norm	Zertifikatsname
EAC GZO Almaty Standart	TP TC 004/2011	EAC CoC 03078
EAC GZO Almaty Standart	TP TC 020/2011	EAC CoC 03081
UL Underwriters Laboratories Inc. (ORDINARY LOCATIONS)	UL 508	E175199 Sec.4

Zulassung	Norm	Zertifikatsname
EU-Declaration of Conformity WAGO GmbH & Co. KG	-	-
UK-Declaration of Conformity WAGO GmbH & Co. KG	-	-

Downloads

Environmental Product Compliance

Compliance Search

Environmental Product Compliance 859-731



CAD/CAE-Daten

CAD Daten

2D/3D Modelle 859-731



1 Passende Produkte

1.1 Optionales Zubehör

1.1.1 Aderendhülse

1.1.1.1 Aderendhülse



Art-Nr.: 216-321

Aderendhülse; Hülse für 0,25 mm² / AWG 24; mit Kunststoffkragen; galvanisch verzinkt; gelb



Art-Nr.: 216-322

Aderendhülse; Hülse für 0,34 mm² / AWG 22; mit Kunststoffkragen; galvanisch verzinkt; helltürkis



Art-Nr.: 216-221

Aderendhülse; Hülse für 0,5 mm² / AWG 20; mit Kunststoffkragen; galvanisch verzinkt; weiß



Art-Nr.: 216-222

Aderendhülse; Hülse für 0,75 mm² / AWG 18; mit Kunststoffkragen; galvanisch verzinkt; grau



Art-Nr.: 216-223

Aderendhülse; Hülse für 1 mm² / AWG 18; mit Kunststoffkragen; galvanisch verzinkt; rot



Art-Nr.: 216-224

Aderendhülse; Hülse für 1,5 mm² / AWG 16; mit Kunststoffkragen; galvanisch verzinkt; schwarz

1.1.2 Beschriftung

1.1.2.1 Beschriftungsgeräte



Art-Nr.: 210-110

Faserschreiber

1.1.2.2 Beschriftungsschild



Art-Nr.: 248-502

Mini-WSB-Beschriftungskarte; als Karte; bedruckt; 1 ... 10 (10x); nicht dehnbar; Aufdruck waagerecht; aufrastbar; weiß



Art-Nr.: 248-503

Mini-WSB-Beschriftungskarte; als Karte; bedruckt; 11 ... 20 (10x); nicht dehnbar; Aufdruck waagerecht; aufrastbar; weiß



Art-Nr.: 248-504

Mini-WSB-Beschriftungskarte; als Karte; bedruckt; 21 ... 30 (10x); nicht dehnbar; Aufdruck waagerecht; aufrastbar; weiß



Art-Nr.: 248-505

Mini-WSB-Beschriftungskarte; als Karte; bedruckt; 31 ... 40 (10x); nicht dehnbar; Aufdruck waagerecht; aufrastbar; weiß



Art-Nr.: 248-506

Mini-WSB-Beschriftungskarte; als Karte; bedruckt; 41 ... 50 (10x); nicht dehnbar; Aufdruck waagerecht; aufrastbar; weiß



Art-Nr.: 248-501

Mini-WSB-Beschriftungskarte; als Karte; nicht dehnbar; unbedruckt; aufrastbar; weiß

1.1.3 Brücken

1.1.3.1 Brücken



Art-Nr.: 859-410/000-006
 Brücken; für Brückungsschacht; 10-fach;
 isoliert; blau



Art-Nr.: 859-410/000-029
 Brücken; für Brückungsschacht; 10-fach;
 isoliert; gelb



Art-Nr.: 859-410
 Brücken; für Brückungsschacht; 10-fach;
 isoliert; lichtgrau



Art-Nr.: 859-410/000-005
 Brücken; für Brückungsschacht; 10-fach;
 isoliert; rot



Art-Nr.: 859-402/000-006
 Brücken; für Brückungsschacht; 2-fach;
 isoliert; blau



Art-Nr.: 859-402/000-029
 Brücken; für Brückungsschacht; 2-fach;
 isoliert; gelb



Art-Nr.: 859-402
 Brücken; für Brückungsschacht; 2-fach;
 isoliert; lichtgrau



Art-Nr.: 859-402/000-005
 Brücken; für Brückungsschacht; 2-fach;
 isoliert; rot



Art-Nr.: 859-403/000-006
 Brücken; für Brückungsschacht; 3-fach;
 isoliert; blau



Art-Nr.: 859-403/000-029
 Brücken; für Brückungsschacht; 3-fach;
 isoliert; gelb



Art-Nr.: 859-403
 Brücken; für Brückungsschacht; 3-fach;
 isoliert; lichtgrau



Art-Nr.: 859-403/000-005
 Brücken; für Brückungsschacht; 3-fach;
 isoliert; rot



Art-Nr.: 859-404/000-006
 Brücken; für Brückungsschacht; 4-fach;
 isoliert; blau



Art-Nr.: 859-404/000-029
 Brücken; für Brückungsschacht; 4-fach;
 isoliert; gelb



Art-Nr.: 859-404
 Brücken; für Brückungsschacht; 4-fach;
 isoliert; lichtgrau



Art-Nr.: 859-404/000-005
 Brücken; für Brückungsschacht; 4-fach;
 isoliert; rot



Art-Nr.: 859-405/000-006
 Brücken; für Brückungsschacht; 5-fach;
 isoliert; blau



Art-Nr.: 859-405/000-029
 Brücken; für Brückungsschacht; 5-fach;
 isoliert; gelb



Art-Nr.: 859-405
 Brücken; für Brückungsschacht; 5-fach;
 isoliert; lichtgrau



Art-Nr.: 859-405/000-005
 Brücken; für Brückungsschacht; 5-fach;
 isoliert; rot



Art-Nr.: 859-406/000-006
 Brücken; für Brückungsschacht; 6-fach;
 isoliert; blau



Art-Nr.: 859-406
 Brücken; für Brückungsschacht; 6-fach;
 isoliert; lichtgrau



Art-Nr.: 859-406/000-005
 Brücken; für Brückungsschacht; 6-fach;
 isoliert; rot



Art-Nr.: 859-406/000-029
 Brücken; für Brückungsschacht; 6-fach;
 isoliert; signalgelb



Art-Nr.: 859-407/000-006
 Brücken; für Brückungsschacht; 7-fach;
 isoliert; blau



Art-Nr.: 859-407/000-029
 Brücken; für Brückungsschacht; 7-fach;
 isoliert; gelb



Art-Nr.: 859-407
 Brücken; für Brückungsschacht; 7-fach;
 isoliert; lichtgrau



Art-Nr.: 859-407/000-005
 Brücken; für Brückungsschacht; 7-fach;
 isoliert; rot



Art-Nr.: 859-408/000-006
 Brücken; für Brückungsschacht; 8-fach;
 isoliert; blau



Art-Nr.: 859-408/000-029
 Brücken; für Brückungsschacht; 8-fach;
 isoliert; gelb



Art-Nr.: 859-408
 Brücken; für Brückungsschacht; 8-fach;
 isoliert; lichtgrau



Art-Nr.: 859-408/000-005
 Brücken; für Brückungsschacht; 8-fach;
 isoliert; rot



Art-Nr.: 859-409/000-006
 Brücken; für Brückungsschacht; 9-fach;
 isoliert; blau



Art-Nr.: 859-409/000-029
 Brücken; für Brückungsschacht; 9-fach;
 isoliert; gelb



Art-Nr.: 859-409
 Brücken; für Brückungsschacht; 9-fach;
 isoliert; lichtgrau



Art-Nr.: 859-409/000-005
 Brücken; für Brückungsschacht; 9-fach;
 isoliert; rot

1.1.4 Prüfen und Messen

1.1.4.1 Prüfzubehör



Art-Nr.: 859-500
 WAGO Prüfstift; Ø 1 mm; 30 V AC / 60 V
 DC; CAT0; 1 A; 10 mm unisoliert; Prüfllei-
 tung zum Anlöten bis 0,5mm²

1.1.5 Werkzeug

1.1.5.1 Betätigungswerkzeug

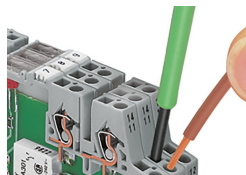


Art-Nr.: 210-720

Betätigungswerkzeug; Klinge 3,5 x 0,5 mm; mit teilisoliertem Schaft; mehrfarbig

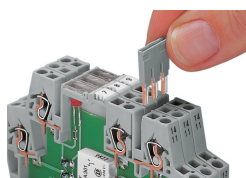
Handhabungshinweise

Leiter anschließen



Leiter anschließen

Brücken



Brückbarkeit durch einfaches Brücken mit Querbrückern

Beschriften



Beschriftungsmöglichkeit durch Mini-WSB-Schnellbeschriftungssystem