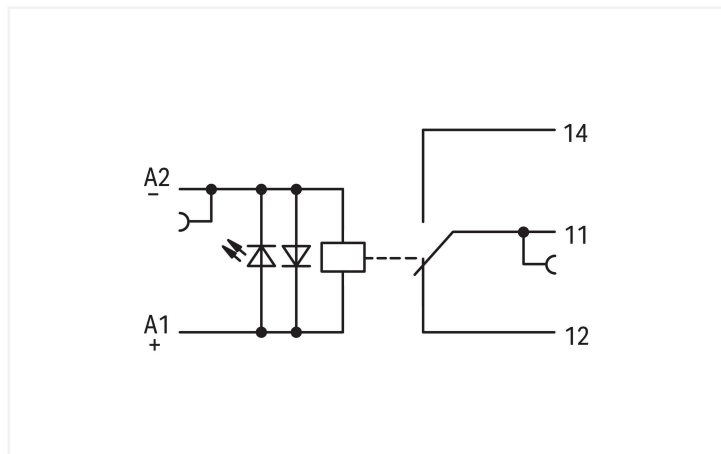
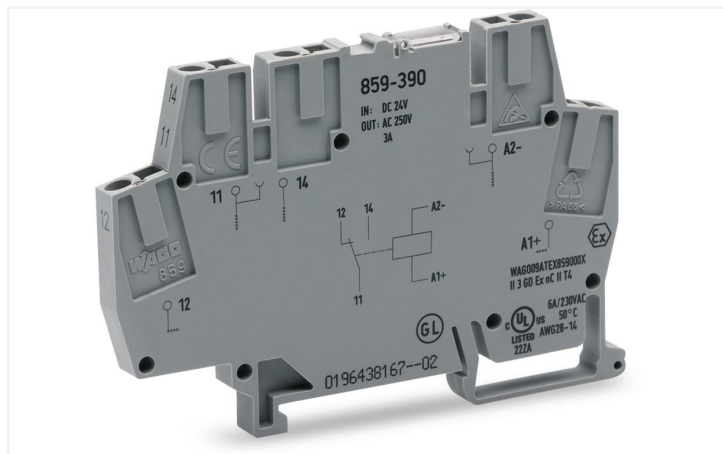


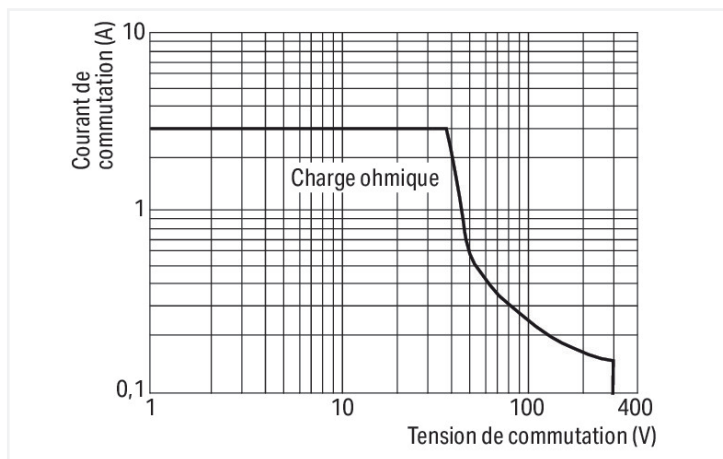
Fiche technique | Référence: 859-394

Module relais; Tension nominale d'entrée DC 36 V; 1 RT; Chemin de fer; Indication d'état rouge; Largeur 6 mm

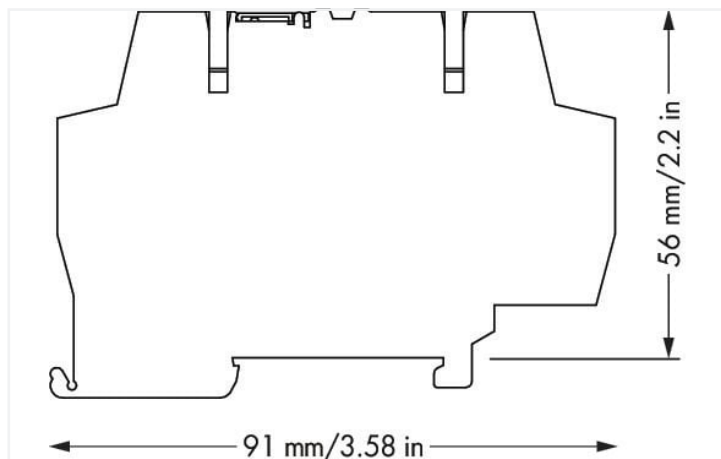
<https://www.wago.com/859-394>



Identique à la figure



Courbe pour charge DC



Dimensions en mm

Remarques

Remarque: Un dispositif d'antiparasitage approprié doit être installé parallèlement aux charges inductives.

Données techniques

Circuit de commande

| | |
|-------------------------------------|---------------|
| Tension nominale d'entrée U_N | DC 36 V |
| Plage de tension d'entrée | -30 ... +25 % |
| Courant d'entrée nominal pour U_N | 11 mA |

Circuit de charge

| | |
|---|--|
| Nombre relais RT/contacts inverseurs | 1 |
| Matériau du contact (Relais) | AgSnO ₂ |
| Limite du courant permanent | 3 A |
| Courant de démarrage (ohmique) max. | (AC) 20 A / 0,02 s |
| Tension de commutation max. | AC 250 V |
| Pouvoir de coupure max. (ohmique) | AC 750 VA; DC voir courbe représentant la limite de charge |
| Pouvoir de coupure | AC-15: 3 A / AC 250 V; DC-13: 2 A / DC 24 V |
| Charge min. recommandée | 10 V / 10 mA; 24 V / 1 mA |
| Temps de montée typ. | 15 ms |
| Temps de retombée typ. | 25 ms |
| Temps de rebond typ. | 3,5 ms |
| Durée de vie électrique (N.O. ; charge ohmique ; 23 °C) | 50 x 10 ³ manœuvres |
| Durée de vie, mécanique | 5 x 10 ⁶ manœuvres |

Circuit de charge

Fréquence de commutation max. avec/ sans charge 6 min⁻¹ / 180 min⁻¹

Signalisation

Indication d'état LED rouge

Sécurité & Protection

| | |
|---|--|
| Tension de référence | 300 V |
| Tension assignée de tenue aux chocs | 4 kV |
| Catégorie de surtension | III |
| Degré de pollution | 2 |
| Rigidité diélectrique entre circuit de commande/de charge (AC, 1 min) | 4 kV _{eff} |
| Rigidité diélectrique entre contacts ouverts (AC, 1 min) | 1 kV _{eff} |
| Type d'isolation (Commande/Charge) | Isolation renforcée (séparation sûre) |
| Type d'isolation (appareils adjacents) | Isolation renforcée (séparation sûre) |
| Indice de protection | IP20; Dans l'état connecté ou lors de l'utilisation d'une plaque d'extrémité 859-525 |

Données de raccordement

| | |
|---|--|
| Technique de connexion | CAGE CLAMP® |
| Conducteur rigide | 0,08 ... 2,5 mm ² / 28 ... 14 AWG |
| Conducteur souple | 0,08 ... 2,5 mm ² / 28 ... 14 AWG |
| Conducteurs souples ; avec embout d'extrémité isolé | 0,08 ... 1,5 mm ² / 28 ... 16 AWG |
| Longueur de dénudage | 5 ... 6 mm / 0.2 ... 0.24 inch |

Données géométriques

| | |
|--|--------------------|
| Largeur | 6 mm / 0.236 inch |
| Hauteur | 91 mm / 3.583 inch |
| Prof. à partir du niveau supérieur du rail | 56 mm / 2.205 inch |

Données mécaniques

| | |
|---------------------|---------------------------------------|
| Type de montage | Rail 35 |
| Position de montage | Horizontal (normal/couché) ; vertical |

Données du matériau

| | |
|------------------------------------|--|
| Remarque Données du matériau | Vous trouverez ici des informations sur les spécifications de matériel |
| Matière isolante Boîtier principal | Polyamide (PA66) |
| Groupe du matériau isolant | I |
| Classe d'inflammabilité selon UL94 | V0 |
| Charge calorifique | 0,338 MJ |
| Poids | 22,9 g |

Conditions d'environnement

| | |
|---|--------------------------------------|
| Température ambiante (en fonctionnement pour U _N) | -40 ... +70 °C |
| Température ambiante (stockage) | -40 ... +70 °C |
| Température d'utilisation | -25 ... +50 °C |
| Plage de température admissible du câble de raccordement | ≥ (T _{ambiant} + 20 K) |
| Humidité relative | 5 ... 95 % (condensation non admise) |
| Altitude d'utilisation max. | 2000 m |

Normes et spécifications

| | |
|-----------------------|--|
| Normes/spécifications | EN 61010-2-201 EN 61810-1 EN 61373 EN 50121-3-2 |
|-----------------------|--|

Données commerciales

| | |
|--------------------------|---------------|
| eCl@ss 10.0 | 27-37-16-01 |
| eCl@ss 9.0 | 27-37-16-01 |
| ETIM 9.0 | EC001437 |
| ETIM 8.0 | EC001437 |
| Unité d'emb. (SUE) | 10 pce(s) |
| Type d'emballage | Carton |
| Pays d'origine | DE |
| GTIN | 4055143604420 |
| Numéro du tarif douanier | 85364900990 |

Conformité environnementale du produit

| | |
|---|--|
| CAS-No. | 1303-86-2 7439-92-1 79-94-7 |
| Liste des substances candidates REACH | 2,2',6,6'-tetrabromo-4,4'-isopropylidenediphenol Diboron trioxide Lead |
| État de conformité RoHS | Compliant,With Exemption |
| Exemption RoHS | 7(a) 7(c)-I |
| SCIP notification number (Autriche) | 27016326-e2ad-418b-8e90-0e98604389b2 |
| SCIP notification number (Belgique) | 88d8c9db-219a-4234-9148-fdb701fca42d |
| SCIP notification number (Bulgarie) | 112ddfef-ccf8-4fb2-95c6-7fe32c6536ac |
| SCIP notification number (République tchèque) | 51c8cfe9-3575-4a2f-b928-5274d165dfa3 |
| SCIP notification number (Danemark) | b1f402d2-b891-4188-95d2-f9b8e0d59f6a |
| SCIP notification number (Finlande) | 0c15e585-6ef5-40e3-b8ee-75d9844f5535 |
| SCIP notification number (France) | b3418e56-230d-444e-908d-c0629851f998 |
| SCIP notification number (Allemagne) | 3af3353d-08b0-4dc4-ad8d-0a47ca251a9d |
| SCIP notification number (Hongrie) | 03250825-d6c9-45cb-8c39-39713fc68e39 |
| SCIP notification number (Italie) | eb6ad7fd-33d6-4d1c-b6df-6efafbaceeac |
| SCIP notification number (Pays bas) | 3586aabc-043f-4ffc-a9b1-5e80e1ec79a7 |
| SCIP notification number (Pologne) | 2ea2f48f-a04b-4e10-a6f1-7ae3ea4cf200 |
| SCIP notification number (Roumanie) | 080b98d8-66f0-45ec-a614-60f30b7db7f5 |
| SCIP notification number (Suède) | 3d897fe4-3f8f-4806-8f9b-f79db301cb2c |

Approbations / certificats

Homologations générales



| Homologation | Norme | Nom du certificat |
|----------------------------|----------------|-------------------|
| EAC GZO Almaty Standart | TP TC 004/2011 | EAC CoC 03078 |
| EAC GZO Almaty Standart | TP TC 020/2011 | EAC CoC 03081 |

Déclarations de conformité et de fabricant

| Homologation | Norme | Nom du certificat |
|---|-------|-------------------|
| EU-Declaration of Confor- mity WAGO GmbH & Co. KG | - | - |

Téléchargements

Conformité environnementale du produit

Recherche de conformité

Environmental Product Compliance 859-394



Documentation

Dépliant instructions

Modules relais, Modules optocoupleurs

V 2.0.0
19.01.2022

pdf
2066.27 KB



Données CAD/CAE

Données CAD

2D/3D Models 859-394



Données CAE

EPLAN Data Portal 859-394



WSCAD Universe 859-394



ZUKEN Portal 859-394



1 Produits correspondants

1.1 Accessoires en option

1.1.2 Contact de pontage

1.1.2.1 Contact de pontage



Réf.: [859-410/000-006](#)

Contact de pontage; Logement de pontage; 10 raccords; isolé; bleu



Réf.: [859-410](#)

Contact de pontage; Logement de pontage; 10 raccords; isolé; gris clair



Réf.: [859-410/000-029](#)

Contact de pontage; Logement de pontage; 10 raccords; isolé; jaune



Réf.: [859-410/000-005](#)

Contact de pontage; Logement de pontage; 10 raccords; isolé; rouge



Réf.: [859-402/000-006](#)

Contact de pontage; Logement de pontage; 2 raccords; isolé; bleu



Réf.: [859-402](#)

Contact de pontage; Logement de pontage; 2 raccords; isolé; gris clair



Réf.: [859-402/000-029](#)

Contact de pontage; Logement de pontage; 2 raccords; isolé; jaune



Réf.: [859-402/000-005](#)

Contact de pontage; Logement de pontage; 2 raccords; isolé; rouge



Réf.: [859-403/000-006](#)

Contact de pontage; Logement de pontage; 3 raccords; isolé; bleu



Réf.: [859-403](#)

Contact de pontage; Logement de pontage; 3 raccords; isolé; gris clair



Réf.: [859-403/000-029](#)

Contact de pontage; Logement de pontage; 3 raccords; isolé; jaune



Réf.: [859-403/000-005](#)

Contact de pontage; Logement de pontage; 3 raccords; isolé; rouge



Réf.: [859-404/000-006](#)

Contact de pontage; Logement de pontage; 4 raccords; isolé; bleu



Réf.: [859-404](#)

Contact de pontage; Logement de pontage; 4 raccords; isolé; gris clair



Réf.: [859-404/000-029](#)

Contact de pontage; Logement de pontage; 4 raccords; isolé; jaune



Réf.: [859-404/000-005](#)

Contact de pontage; Logement de pontage; 4 raccords; isolé; rouge



Réf.: [859-405/000-006](#)

Contact de pontage; Logement de pontage; 5 raccords; isolé; bleu



Réf.: [859-405](#)

Contact de pontage; Logement de pontage; 5 raccords; isolé; gris clair



Réf.: [859-405/000-029](#)

Contact de pontage; Logement de pontage; 5 raccords; isolé; jaune



Réf.: [859-405/000-005](#)

Contact de pontage; Logement de pontage; 5 raccords; isolé; rouge



1.1.2.1 Contact de pontage



Réf.: [859-406/000-006](#)

Contact de pontage; Logement de pontage; 6 raccords; isolé; bleu



Réf.: [859-406](#)

Contact de pontage; Logement de pontage; 6 raccords; isolé; gris clair



Réf.: [859-406/000-029](#)

Contact de pontage; Logement de pontage; 6 raccords; isolé; jaune de sécurité



Réf.: [859-406/000-005](#)

Contact de pontage; Logement de pontage; 6 raccords; isolé; rouge



Réf.: [859-407/000-006](#)

Contact de pontage; Logement de pontage; 7 raccords; isolé; bleu



Réf.: [859-407](#)

Contact de pontage; Logement de pontage; 7 raccords; isolé; gris clair



Réf.: [859-407/000-029](#)

Contact de pontage; Logement de pontage; 7 raccords; isolé; jaune



Réf.: [859-407/000-005](#)

Contact de pontage; Logement de pontage; 7 raccords; isolé; rouge



Réf.: [859-408/000-006](#)

Contact de pontage; Logement de pontage; 8 raccords; isolé; bleu



Réf.: [859-408](#)

Contact de pontage; Logement de pontage; 8 raccords; isolé; gris clair



Réf.: [859-408/000-029](#)

Contact de pontage; Logement de pontage; 8 raccords; isolé; jaune



Réf.: [859-408/000-005](#)

Contact de pontage; Logement de pontage; 8 raccords; isolé; rouge



Réf.: [859-409/000-006](#)

Contact de pontage; Logement de pontage; 9 raccords; isolé; bleu



Réf.: [859-409](#)

Contact de pontage; Logement de pontage; 9 raccords; isolé; gris clair



Réf.: [859-409/000-029](#)

Contact de pontage; Logement de pontage; 9 raccords; isolé; jaune



Réf.: [859-409/000-005](#)

Contact de pontage; Logement de pontage; 9 raccords; isolé; rouge

1.1.3 Outil

1.1.3.1 Outil de manipulation



Réf.: [210-720](#)

Outil de manipulation; Lame 3,5 x 0,5 mm; avec tige partiellement isolée; multicolore

1.1.4 Plaque d'extrémité

1.1.4.2 Plaque intermédiaire



Réf.: [859-525](#)

Plaque d'extrémité et intermédiaire; épaisseur 1 mm; gris

1.1.5 Repérage

1.1.5.1 Appareils de marquage



Réf.: [210-110](#)

Stylo feutre-graveur

1.1.5.2 Étiquette de marquage



Réf.: 248-502

Carte de repérage mini WSB; en carte; avec impression; 1 ... 10 (10x); non extensible; Impression horizontale; encliquetable; blanc



Réf.: 248-503

Carte de repérage mini WSB; en carte; avec impression; 11 ... 20 (10x); non extensible; Impression horizontale; encliquetable; blanc



Réf.: 248-504

Carte de repérage mini WSB; en carte; avec impression; 21 ... 30 (10x); non extensible; Impression horizontale; encliquetable; blanc



Réf.: 248-506

Carte de repérage mini WSB; en carte; avec impression; 41 ... 50 (10x); non extensible; Impression horizontale; encliquetable; blanc



Réf.: 248-501

Carte de repérage mini WSB; en carte; non extensible; vierge; encliquetable; blanc



Réf.: 2009-145

Mini-WSB Inline; pour Smart Printer; 1700 pièces sur rouleau; extensible 5 - 5,2 MM; vierge; encliquetable; blanc

1.1.6 Tester et mesurer

1.1.6.1 Accessoires de test

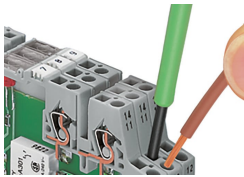


Réf.: 859-500

pointe de test WAGO; Ø 1 mm; 30 V AC / 60 V DC; CAT0; 1 A; 10 mm non isolé; pointe de test à souder jusqu'à 0,5 mm²

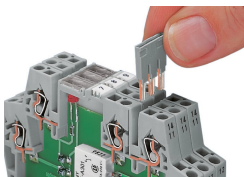
Indications de manipulation

Raccorder le conducteur



Raccordement du conducteur

Pontage



Possibilité de pontage par simple pontage avec contacts de pontage horizontaux

Repérage



Possibilité de marquage avec système de repérage rapide Mini-WSB

Sous réserve de modifications. Veuillez tenir compte de la documentation du produit !

Vous trouvez les adresses actuelles sur: www.wago.com
