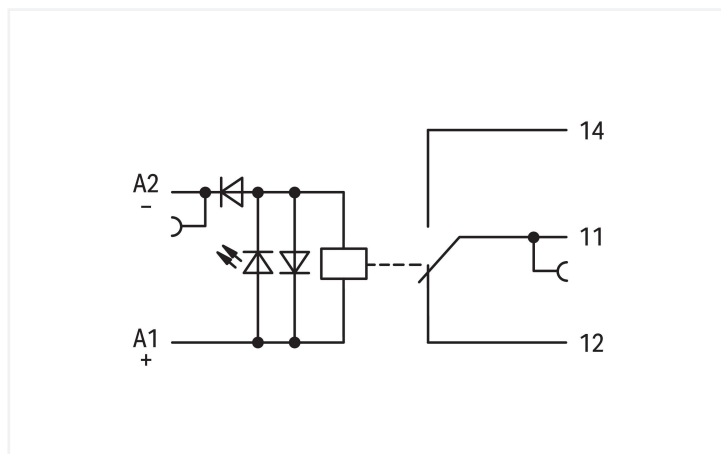
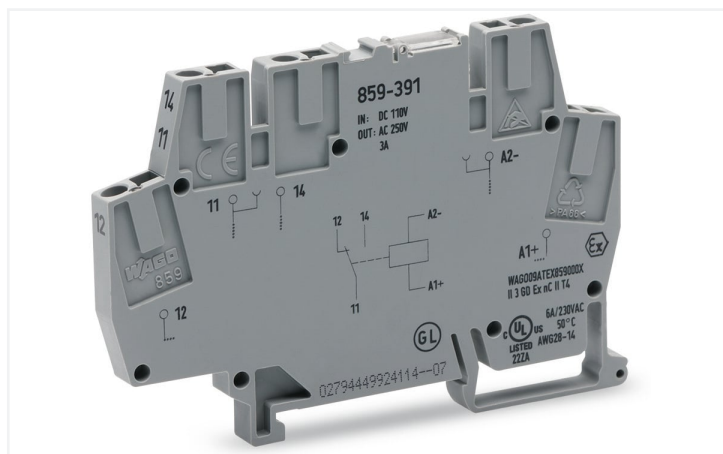


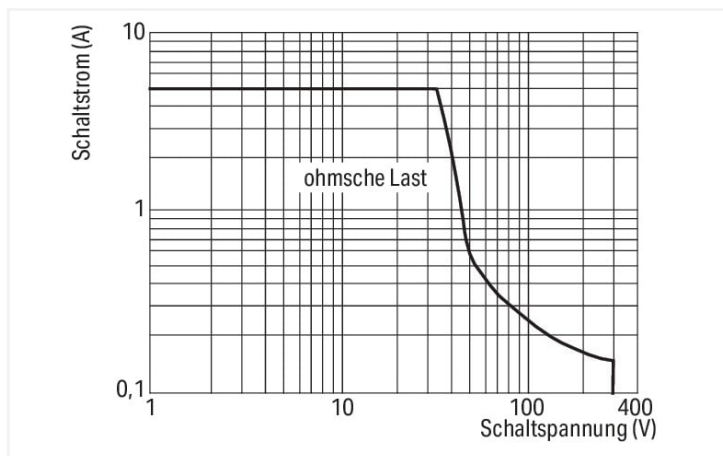
Datenblatt | Artikelnummer: 859-391

Relaismodul; Eingangsnennspannung DC 110 V; 1 Wechsler; Bahn; Statusanzeige rot; 6 mm Baubreite; 2,50 mm²; grau

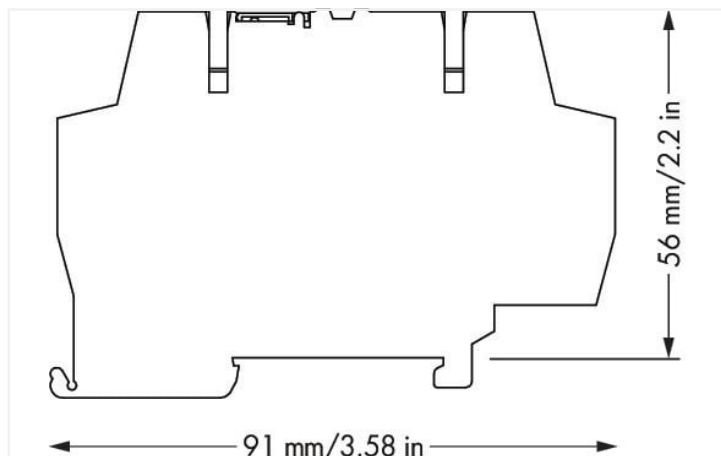
<https://www.wago.com/859-391>



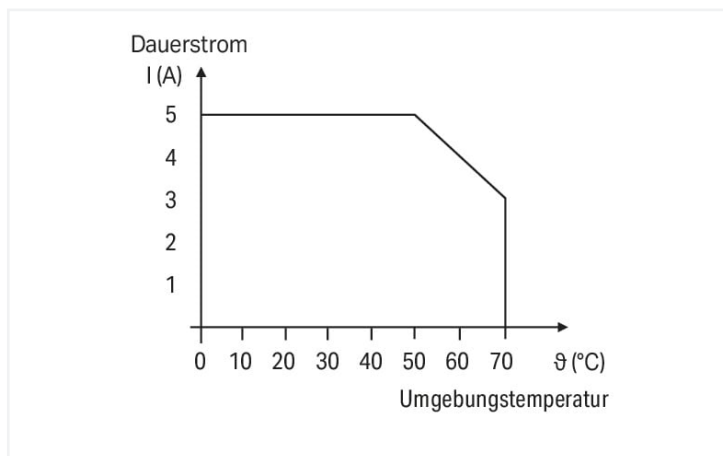
Farbe: ■ grau



DC-Lastgrenzkurve



Abmessungen in mm



Strombelastbarkeitskurve

Hinweise

Hinweis	Induktive Verbraucher müssen zum Schutz von Relaispulen und -kontakten mit einer wirksamen Schutzbeschaltung bedämpft werden.
---------	---

Technische Daten

Steuerkreis

Eingangsnennspannung U_N	DC 110 V
Eingangsspannungsbereich	$\pm 30\%$
Eingangsnennstrom bei U_N	3 mA

Lastkreis

Anzahl Wechsler/Umschaltkontakte	1
Kontaktwerkstoff (Relais)	AgSnO ₂
Grenzdauerstrom	5 A
Schaltspannung max.	AC 250 V
Schaltleistung (ohmsch) max.	AC 1250 VA; DC siehe Lastgrenzkurve
Schaltvermögen	AC-15: 3 A / AC 250 V; DC-13: 2 A / DC 24 V
Empfohlene Minimallast	10 V / 10 mA; 24 V / 1 mA
Ansprechzeit typ.	15 ms
Rückfallzeit typ.	25 ms
Prellzeit typ.	3,5 ms
Lebensdauer, elektrisch (N.O.; ohmsche Last; 23 °C)	50 x 10 ⁸ Schaltspiele
Lebensdauer, mechanisch	5 x 10 ⁶ Schaltspiele
Schalhäufigkeit mit Last/ohne Last max.	6 min ⁻¹ / 180 min ⁻¹

Signalisierung

Statusanzeige	LED rot
---------------	---------

Sicherheit und Schutz

Bemessungsspannung	300 V
Bemessungsstoßspannung	4 kV
Überspannungskategorie	III
Verschmutzungsgrad	2
Spannungsfestigkeit Steuer-/Lastkreis (AC, 1 min)	4 kV _{eff}
Spannungsfestigkeit offener Kontakt (AC, 1 min)	1 kV _{eff}
Art der Isolierung (Steuer-/Lastkreis)	Verstärkte Isolierung (sichere Trennung)
Art der Isolierung (benachbarte Geräte)	Verstärkte Isolierung (sichere Trennung)
Schutzart	IP20; Im angereichten Zustand oder bei Verwendung der Abschlussplatte 859-525

Anschlussdaten

Anschluss technik	CAGE CLAMP®
Eindrähtiger Leiter	0,08 ... 2,5 mm ² / 28 ... 14 AWG
Feindrähtiger Leiter	0,08 ... 2,5 mm ² / 28 ... 14 AWG
Feindrähtiger Leiter; mit Aderendhülse mit Kunststoffkragen	0,08 ... 1,5 mm ² / 28 ... 16 AWG
Abisolierlänge	5 ... 6 mm / 0.2 ... 0.24 inch

Geometrische Daten

Breite	6 mm / 0.236 inch
Höhe	91 mm / 3.583 inch
Tiefe ab Oberkante Tragschiene	56 mm / 2.205 inch

Mechanische Daten

Montageart	Tragschiene 35
Einbaulage	horizontal stehend/liegend; vertikal

Werkstoffdaten

Hinweis Werkstoffdaten	Informationen zu Materialangaben finden sie hier
Farbe	grau
Isolierwerkstoff Hauptgehäuse	Polyamid (PA66)
Isolierstoffgruppe	I
Brennbarkeitsklasse gemäß UL 94	V0
Brandlast	0,457 MJ
Gewicht	22,3 g

Umgebungsbedingungen

Umgebungstemperatur (Betrieb bei U_N)	-40 ... +70 °C
Umgebungstemperatur (Lagerung)	-40 ... +70 °C
Verarbeitungstemperatur	-25 ... +50 °C
Temperaturbereich der Anschlussleitung	$\geq (T_{\text{Umgebung}} + 20 \text{ K})$
Relative Feuchte	5 ... 95 % (keine Betauung zulässig)
Einsatzhöhe max.	2000 m

Normen und Bestimmungen

Normen/Bestimmungen	EN 61010-2-201 EN 61810-1 EN 61373 UL 508 DNV
---------------------	---

Kaufmännische Daten

Produktgruppe	6 (INTERFACE ELECTRONIC)
eCl@ss 10.0	27-37-16-01
eCl@ss 9.0	27-37-16-01
ETIM 9.0	EC001437
ETIM 8.0	EC001437
VPE (UVPE)	10 St.
Verpackungsart	Karton
Ursprungsland	CN
GTIN	4055143604253
Zolltarifnummer	85364900990

Environmental Product Compliance

CAS-No.	7439-92-1 79-94-7
REACH Candidate List Substance	2,2',6,6'-tetrabromo-4,4'-isopropylidenediphenol Lead
RoHS Compliance Status	Compliant,With Exemption
RoHS Exemption	7(a)
SCIP notification number (Austria)	6d12ed06-fbf3-46a1-a654-630e8d49ec3a
SCIP notification number (Belgium)	204a505a-779b-47fd-bb86-ece19e28e6f6
SCIP notification number (Bulgaria)	52694fa5-7fde-4b35-8106-adf982eee3cc
SCIP notification number (Czech Republic)	25a17a55-10db-48ed-bd57-1f856ac46747
SCIP notification number (Denmark)	50126113-d1c1-4fed-8ff4-c751f9813eff
SCIP notification number (Finland)	e6292971-97d1-4062-99e2-1f8d520ffe86
SCIP notification number (France)	dc7b4162-3d72-47f2-a6ca-a778864afaac
SCIP notification number (Germany)	bdf824c4-0b3f-474f-b497-66278509560c
SCIP notification number (Hungary)	58a34e58-8285-4ce7-aca7-c5dd0d887a32
SCIP notification number (Italy)	f6ec7b34-e646-4dac-82b3-bc9d30a8a37e
SCIP notification number (Netherlands)	a5a1c421-7f99-42f1-971a-c6ab6f7bbcaa
SCIP notification number (Poland)	5dcd3f8d-80ba-40ba-ae3d-753b370f3f76
SCIP notification number (Romania)	c2238359-5fcc-49dd-b253-48f3cbaac69
SCIP notification number (Sweden)	6b37fa18-396b-4c17-a57e-87c804f6fa3c

Zulassungen / Zertifikate

Allgemeine Zulassungen			Konformitäts- und Herstellererklärungen		
Zulassung	Norm	Zertifikatsname	Zulassung	Norm	Zertifikatsname
EAC GZO Almaty Standart	TP TC 004/2011	EAC CoC 03078	EU-Declaration of Confor- mity WAGO GmbH & Co. KG	-	-
UL Underwriters Laboratories Inc. (ORDINARY LOCATI- ONS)	UL 508	E175199 Sec.4	UK-Declaration of Confor- mity WAGO GmbH & Co. KG	-	-

Zulassungen für Schifffahrt

Zulassung	Norm	Zertifikatsname
DNV DNV Germany GmbH	DNV-CG-0339, Aug.2021	TAA00001D1
PRS Polski Rejestr Statków	-	TE/1098/880590/23

Zulassungen für explosionsgefährdete Bereiche

Zulassung	Norm	Zertifikatsname
CCC CNEX	CNCA-C23-01	2021312304000982 (Ex ec nC IIC T4 Gc)
UKEx WAGO GmbH & Co. KG	EN 60079-0	UKCA_WA- GO22UKEX007X_ec nC

Downloads

Environmental Product Compliance

Compliance Search

Environmental Product Compliance 859-391



Dokumentation

Ausschreibungstext

859-391	19.02.2019	xml 4.51 KB	
859-391	20.02.2019	docx 16.88 KB	

Beipackzettel

CCC Ex (Additional information)	26.04.2023	pdf 132.68 KB	
Relaismodule, Optokopplermodule	V 2.0.0 19.01.2022	pdf 2066.27 KB	

CAD/CAE-Daten

CAD Daten

2D/3D Modelle
859-391



CAE Daten

EPLAN Data Portal
859-391



WSCAD Universe
859-391



ZUKEN Portal 859-391



1 Passende Produkte

1.1 Optionales Zubehör

1.1.1 Abschlussplatte

1.1.1.1 Abschlussplatte



Art-Nr.: 859-525

Abschluss- und Zwischenplatte; 1 mm dick; grau

1.1.1.2 Zwischenplatte



Art-Nr.: 859-525

Abschluss- und Zwischenplatte; 1 mm dick; grau

1.1.2 Aderendhülse

1.1.2.1 Aderendhülse



Art-Nr.: 216-321

Aderendhülse; Hülse für 0,25 mm² / AWG 24; mit Kunststoffkragen; galvanisch verzinkt; gelb



Art-Nr.: 216-322

Aderendhülse; Hülse für 0,34 mm² / AWG 22; mit Kunststoffkragen; galvanisch verzinkt; helltürkis



Art-Nr.: 216-221

Aderendhülse; Hülse für 0,5 mm² / AWG 20; mit Kunststoffkragen; galvanisch verzinkt; weiß



Art-Nr.: 216-222

Aderendhülse; Hülse für 0,75 mm² / AWG 18; mit Kunststoffkragen; galvanisch verzinkt; grau



Art-Nr.: 216-223

Aderendhülse; Hülse für 1 mm² / AWG 18; mit Kunststoffkragen; galvanisch verzinkt; rot



Art-Nr.: 216-224

Aderendhülse; Hülse für 1,5 mm² / AWG 16; mit Kunststoffkragen; galvanisch verzinkt; schwarz

1.1.3 Beschriftung

1.1.3.1 Beschriftungsgeräte



Art-Nr.: 210-110

Faserschreiber

1.1.3.2 Beschriftungsschild



Art-Nr.: 2009-145

Mini-WSB Inline; für Smart Printer; 1700 Stück auf Rolle; dehnbare 5 - 5,2 mm; unbedruckt; aufrastbar; weiß



Art-Nr.: 248-502

Mini-WSB-Beschriftungskarte; als Karte; bedruckt; 1 ... 10 (10x); nicht dehnbare; Aufdruck waagerecht; aufrastbar; weiß



Art-Nr.: 248-503

Mini-WSB-Beschriftungskarte; als Karte; bedruckt; 11 ... 20 (10x); nicht dehnbare; Aufdruck waagerecht; aufrastbar; weiß



Art-Nr.: 248-504

Mini-WSB-Beschriftungskarte; als Karte; bedruckt; 21 ... 30 (10x); nicht dehnbare; Aufdruck waagerecht; aufrastbar; weiß



Art-Nr.: 248-506

Mini-WSB-Beschriftungskarte; als Karte; bedruckt; 41 ... 50 (10x); nicht dehnbare; Aufdruck waagerecht; aufrastbar; weiß



Art-Nr.: 248-501

Mini-WSB-Beschriftungskarte; als Karte; nicht dehnbare; unbedruckt; aufrastbar; weiß

1.1.4 Brücken

1.1.4.1 Brücken



Art-Nr.: 859-410/000-006

Brücken; für Brückungsschacht; 10-fach; isoliert; blau



Art-Nr.: 859-410/000-029

Brücken; für Brückungsschacht; 10-fach; isoliert; gelb



Art-Nr.: 859-410

Brücken; für Brückungsschacht; 10-fach; isoliert; lichtgrau



Art-Nr.: 859-410/000-005

Brücken; für Brückungsschacht; 10-fach; isoliert; rot



Art-Nr.: 859-402/000-006

Brücken; für Brückungsschacht; 2-fach; isoliert; blau



Art-Nr.: 859-402/000-029

Brücken; für Brückungsschacht; 2-fach; isoliert; gelb



Art-Nr.: 859-402

Brücken; für Brückungsschacht; 2-fach; isoliert; lichtgrau



Art-Nr.: 859-402/000-005

Brücken; für Brückungsschacht; 2-fach; isoliert; rot



Art-Nr.: 859-403/000-006

Brücken; für Brückungsschacht; 3-fach; isoliert; blau



Art-Nr.: 859-403/000-029

Brücken; für Brückungsschacht; 3-fach; isoliert; gelb



Art-Nr.: 859-403

Brücken; für Brückungsschacht; 3-fach; isoliert; lichtgrau



Art-Nr.: 859-403/000-005

Brücken; für Brückungsschacht; 3-fach; isoliert; rot



Art-Nr.: 859-404/000-006

Brücken; für Brückungsschacht; 4-fach; isoliert; blau



Art-Nr.: 859-404/000-029

Brücken; für Brückungsschacht; 4-fach; isoliert; gelb



Art-Nr.: 859-404

Brücken; für Brückungsschacht; 4-fach; isoliert; lichtgrau



Art-Nr.: 859-404/000-005

Brücken; für Brückungsschacht; 4-fach; isoliert; rot

1.1.4.1 Brücken



Art-Nr.: 859-405/000-006

Brücken; für Brückungsschacht; 5-fach; isoliert; blau



Art-Nr.: 859-405/000-029

Brücken; für Brückungsschacht; 5-fach; isoliert; gelb



Art-Nr.: 859-405

Brücken; für Brückungsschacht; 5-fach; isoliert; lichtgrau



Art-Nr.: 859-405/000-005

Brücken; für Brückungsschacht; 5-fach; isoliert; rot



Art-Nr.: 859-406/000-006

Brücken; für Brückungsschacht; 6-fach; isoliert; blau



Art-Nr.: 859-406

Brücken; für Brückungsschacht; 6-fach; isoliert; lichtgrau



Art-Nr.: 859-406/000-005

Brücken; für Brückungsschacht; 6-fach; isoliert; rot



Art-Nr.: 859-406/000-029

Brücken; für Brückungsschacht; 6-fach; isoliert; signalgelb



Art-Nr.: 859-407/000-006

Brücken; für Brückungsschacht; 7-fach; isoliert; blau



Art-Nr.: 859-407/000-029

Brücken; für Brückungsschacht; 7-fach; isoliert; gelb



Art-Nr.: 859-407

Brücken; für Brückungsschacht; 7-fach; isoliert; lichtgrau



Art-Nr.: 859-407/000-005

Brücken; für Brückungsschacht; 7-fach; isoliert; rot



Art-Nr.: 859-408/000-006

Brücken; für Brückungsschacht; 8-fach; isoliert; blau



Art-Nr.: 859-408/000-029

Brücken; für Brückungsschacht; 8-fach; isoliert; gelb



Art-Nr.: 859-408

Brücken; für Brückungsschacht; 8-fach; isoliert; lichtgrau



Art-Nr.: 859-408/000-005

Brücken; für Brückungsschacht; 8-fach; isoliert; rot



Art-Nr.: 859-409/000-006

Brücken; für Brückungsschacht; 9-fach; isoliert; blau



Art-Nr.: 859-409/000-029

Brücken; für Brückungsschacht; 9-fach; isoliert; gelb



Art-Nr.: 859-409

Brücken; für Brückungsschacht; 9-fach; isoliert; lichtgrau



Art-Nr.: 859-409/000-005

Brücken; für Brückungsschacht; 9-fach; isoliert; rot

1.1.5 Prüfen und Messen

1.1.5.1 Prüfzubehör



Art-Nr.: 859-500

WAGO Prüfstift; Ø 1 mm; 30 V AC / 60 V DC; CAT0; 1 A; 10 mm unisoliert; Prüflleitung zum Anlöten bis 0,5mm²

1.1.6 Werkzeug

1.1.6.1 Betätigungswerkzeug

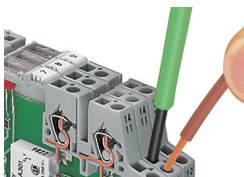


Art-Nr.: 210-720

Betätigungswerkzeug; Klinge 3,5 x 0,5 mm; mit teilisoliertem Schaft; mehrfarbig

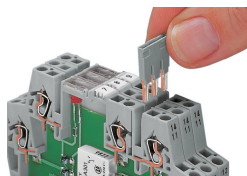
Handhabungshinweise

Leiter anschließen



Leiter anschließen

Brücken



Brückbarkeit durch einfaches Brücken mit Querbrückern

Beschriften



Beschriftungsmöglichkeit durch Mini-WSB-Schnellbeschriftungssystem