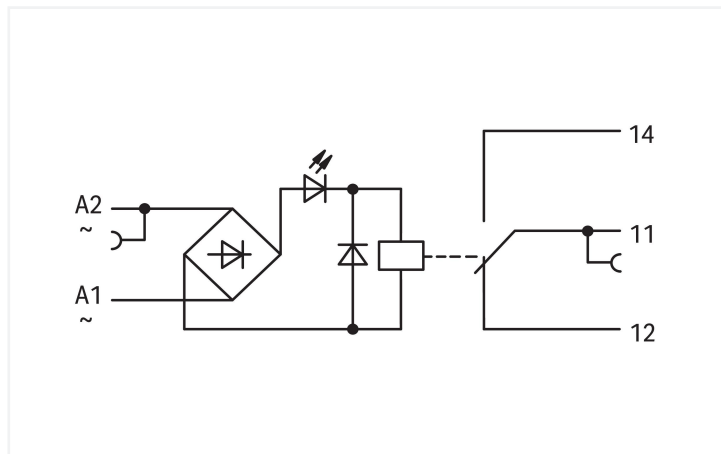
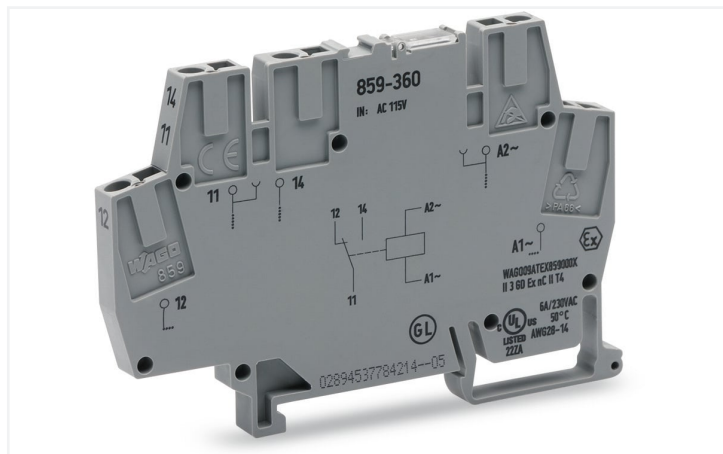


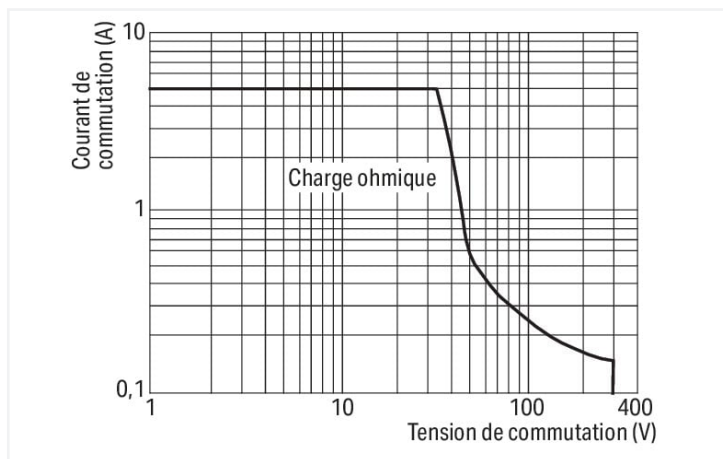
Fiche technique | Référence: 859-360

Module relais; Tension nominale d'entrée AC 115 V; 1 RT; avec contacts dorés; Indication d'état rouge; Largeur 6 mm; 2,50 mm²; gris

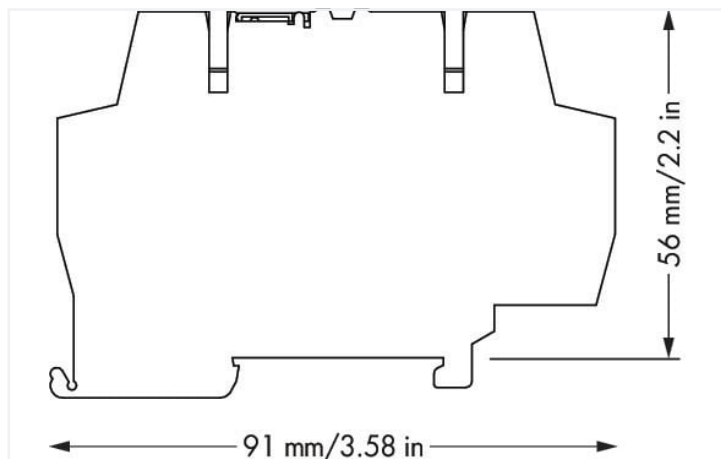
<https://www.wago.com/859-360>



Couleur: ■ gris



Courbe pour charge DC



Dimensions en mm

Remarques

Remarque

To prevent damaging the gold layer, 30 V switching voltages and 50 mA currents must not be exceeded. Higher switching power eventually evaporates the gold layer. The resulting deposits in the housing may reduce service life.

Un dispositif d'antiparasitage approprié doit être installé parallèlement aux charges inductives.

Données techniques

Circuit de commande

| | |
|-------------------------------------|---------------|
| Tension nominale d'entrée U_N | AC/DC 115 V |
| Plage de tension d'entrée | -15 ... +10 % |
| Courant d'entrée nominal pour U_N | 4 mA |

Circuit de charge

| | |
|--------------------------------------|---|
| Nombre relais RT/contacts inverseurs | 1 |
| Matériau du contact (Relais) | AgNi + Au |
| Limite du courant permanent | 5 A |
| Courant de démarrage (ohmique) max. | (AC) 20 A / 0,02 s |
| Tension de commutation max. | AC 250 V |
| Pouvoir de coupure max. (ohmique) | AC 1250 VA; DC voir courbe représentant la limite de charge |
| Pouvoir de coupure | AC-15: 3 A / AC 250 V; DC-13: 2 A / DC 24 V |
| Charge min. recommandée | 1 V / 1 mA / 1 mW |
| Temps de montée typ. | 15 ms |
| Temps de retombée typ. | 30 ms |
| Temps de rebond typ. | 3,5 ms |

Circuit de charge

| | |
|---|---|
| Durée de vie électrique (N.O. ; charge ohmique ; 23 °C) | 50 x 10 ³ manœuvres |
| Durée de vie, mécanique | 5 x 10 ⁶ manoeuvres |
| Fréquence de commutation max. avec/ sans charge | 6 min ⁻¹ / 180 min ⁻¹ |

Signalisation

| | |
|-------------------|-----------|
| Indication d'état | LED rouge |
|-------------------|-----------|

Sécurité & Protection

| | |
|---|--|
| Tension de référence | 300 V |
| Tension assignée de tenue aux chocs | 4 kV |
| Catégorie de surtension | III |
| Degré de pollution | 2 |
| Rigidité diélectrique entre circuit de commande/de charge (AC, 1 min) | 4 kV _{eff} |
| Rigidité diélectrique entre contacts ouverts (AC, 1 min) | 1 kV _{eff} |
| Type d'isolation (Commande/Charge) | Isolation renforcée (séparation sûre) |
| Type d'isolation (appareils adjacents) | Isolation renforcée (séparation sûre) |
| Indice de protection | IP20; Dans l'état connecté ou lors de l'utilisation d'une plaque d'extrémité 859-525 |

Données de raccordement

| | |
|---|--|
| Technique de connexion | CAGE CLAMP® |
| Conducteur rigide | 0,08 ... 2,5 mm ² / 28 ... 14 AWG |
| Conducteur souple | 0,08 ... 2,5 mm ² / 28 ... 14 AWG |
| Conducteurs souples ; avec embout d'extrémité isolé | 0,08 ... 1,5 mm ² / 28 ... 16 AWG |
| Longueur de dénudage | 5 ... 6 mm / 0.2 ... 0.24 inch |

Données géométriques

| | |
|--|--------------------|
| Largeur | 6 mm / 0.236 inch |
| Hauteur | 91 mm / 3.583 inch |
| Prof. à partir du niveau supérieur du rail | 56 mm / 2.205 inch |

Données mécaniques

| | |
|---------------------|---------------------------------------|
| Type de montage | Rail 35 |
| Position de montage | Horizontal (normal/couché) ; vertical |

Données du matériau

| | |
|------------------------------------|--|
| Remarque Données du matériau | Vous trouverez ici des informations sur les spécifications de matériel |
| Couleur | gris |
| Matière isolante Boîtier principal | Polyamide (PA66) |
| Groupe du matériau isolant | I |
| Classe d'inflammabilité selon UL94 | V0 |
| Charge calorifique | 0,338 MJ |
| Poids | 25 g |

Conditions d'environnement

| | |
|--|--|
| Température ambiante (en fonctionnement pour U_N) | -40 ... +50 °C |
| Température ambiante (stockage) | -40 ... +70 °C |
| Température d'utilisation | -25 ... +50 °C |
| Plage de température admissible du câble de raccordement | $\geq (T_{\text{ambiant}} + 20 \text{ K})$ |
| Humidité relative | 5 ... 95 % (condensation non admise) |
| Altitude d'utilisation max. | 2000 m |

Normes et spécifications

| | |
|-----------------------|---|
| Normes/spécifications | EN 61010-2-201 EN 61810-1 EN 61373 UL 508 DNV |
|-----------------------|---|

Données commerciales

| | |
|--------------------------|---------------|
| eCl@ss 10.0 | 27-37-16-01 |
| eCl@ss 9.0 | 27-37-16-01 |
| ETIM 9.0 | EC001437 |
| ETIM 8.0 | EC001437 |
| Unité d'emb. (SUE) | 1 pce(s) |
| Type d'emballage | Carton |
| Pays d'origine | DE |
| GTIN | 4055143604604 |
| Numéro du tarif douanier | 85364900990 |

Conformité environnementale du produit

| | |
|---|--|
| CAS-No. | 7439-92-1 79-94-7 |
| Liste des substances candidates REACH | 2,2',6,6'-tetrabromo-4,4'-isopropylidenediphenol Lead |
| État de conformité RoHS | Compliant,With Exemption |
| Exemption RoHS | 7(a) 7(c)-I |
| SCIP notification number (Autriche) | e9e94ea8-e274-4860-8a1c-171c026bfc47 |
| SCIP notification number (Belgique) | a65ca962-c0b9-48e2-8953-0b576fe188c9 |
| SCIP notification number (Bulgarie) | 21072648-3575-4d1c-83c1-9a695c487f1c |
| SCIP notification number (République tchèque) | 7ebe890b-5c84-478f-a6b9-1b3a9872b6b0 |
| SCIP notification number (Danemark) | d4aecfb8-af8e-4024-b082-ca58bc18eeb5 |
| SCIP notification number (Finlande) | 7c45c59c-e853-4fd2-a1c1-5408a5d8e79f |
| SCIP notification number (France) | d10ba493-984b-4566-93c0-1a11cd97360f |
| SCIP notification number (Allemagne) | 9f41cda8-272e-427f-9b47-67db27df9fb2 |
| SCIP notification number (Hongrie) | 4753612e-ca44-4e78-9824-1a8e8ecf141b |
| SCIP notification number (Italie) | f3eb3be9-44d0-4e8b-a808-e8f5d5579ebe |
| SCIP notification number (Pays bas) | ea5cb15e-c7cd-47a3-b5d6-998each9fb4f |
| SCIP notification number (Pologne) | 9e62ae2c-47fe-46e4-8fad-f6b7916ea949 |
| SCIP notification number (Roumanie) | 6cc9777f-036f-4ab4-87b3-bdeb9a9aff8 |
| SCIP notification number (Suède) | 661b5a23-2afb-4200-8f05-bca416843910 |

Approbations / certificats

Homologations générales



| Homologation | Norme | Nom du certificat |
|--|----------------|-------------------|
| EAC GZO Almaty Standart | TP TC 004/2011 | EAC CoC 03078 |
| UL Underwriters Laboratories Inc. (ORDINARY LOCATIONS) | UL 508 | E175199 Sec.4 |

Déclarations de conformité et de fabricant

| Homologation | Norme | Nom du certificat |
|--|-------|-------------------|
| EU-Declaration of Conformity WAGO GmbH & Co. KG | - | - |
| UK-Declaration of Conformity WAGO GmbH & Co. KG | - | - |

Homologations pour le secteur marine



| Homologation | Norme | Nom du certificat |
|-------------------------------|----------------------|-------------------|
| DNV DNV Germany GmbH | DNV-CG-0339,Aug.2021 | TAA00001D1 |
| PRS Polski Rejestr Statków | - | TE/1098/880590/23 |

Homologations pour milieux à risque d'explosion

| Homologation | Norme | Nom du certificat |
|----------------------------|-------------|---------------------------------------|
| CCC CNEX | CNCA-C23-01 | 2021312304000982 (Ex ec nC IIC T4 Gc) |
| UKEx WAGO GmbH & Co. KG | EN 60079-0 | UKCA_WA-GO22UKEX007X_ec nC |

Téléchargements

Conformité environnementale du produit

Recherche de conformité

Environmental Product Compliance 859-360



Documentation

Texte complémentaire

| Titre | Date | Type | Taille | Download |
|---------|------------|------|----------|----------|
| 859-360 | 19.02.2019 | xml | 4.93 KB | |
| 859-360 | 20.02.2019 | docx | 17.05 KB | |

Dépliant instructions

| Titre | Date | Type | Taille | Download |
|---------------------------------------|-----------------------|------|------------|----------|
| CCC Ex (Additional information) | 26.04.2023 | pdf | 132.68 KB | |
| Modules relais, Modules optocoupleurs | V 2.0.0 19.01.2022 | pdf | 2066.27 KB | |

Données CAD/CAE

Données CAD

2D/3D Models 859-360



Données CAE

EPLAN Data Portal 859-360



WSCAD Universe 859-360



ZUKEN Portal 859-360



1 Produits correspondants

1.1 Accessoires en option

1.1.2 Contact de pontage

1.1.2.1 Contact de pontage



Réf.: [859-410/000-006](#)

Contact de pontage; Logement de pontage; 10 raccords; isolé; bleu



Réf.: [859-410](#)

Contact de pontage; Logement de pontage; 10 raccords; isolé; gris clair



Réf.: [859-410/000-029](#)

Contact de pontage; Logement de pontage; 10 raccords; isolé; jaune



Réf.: [859-410/000-005](#)

Contact de pontage; Logement de pontage; 10 raccords; isolé; rouge



Réf.: [859-402/000-006](#)

Contact de pontage; Logement de pontage; 2 raccords; isolé; bleu



Réf.: [859-402](#)

Contact de pontage; Logement de pontage; 2 raccords; isolé; gris clair



Réf.: [859-402/000-029](#)

Contact de pontage; Logement de pontage; 2 raccords; isolé; jaune



Réf.: [859-402/000-005](#)

Contact de pontage; Logement de pontage; 2 raccords; isolé; rouge



Réf.: [859-403/000-006](#)

Contact de pontage; Logement de pontage; 3 raccords; isolé; bleu



Réf.: [859-403](#)

Contact de pontage; Logement de pontage; 3 raccords; isolé; gris clair



Réf.: [859-403/000-029](#)

Contact de pontage; Logement de pontage; 3 raccords; isolé; jaune



Réf.: [859-403/000-005](#)

Contact de pontage; Logement de pontage; 3 raccords; isolé; rouge



Réf.: [859-404/000-006](#)

Contact de pontage; Logement de pontage; 4 raccords; isolé; bleu



Réf.: [859-404](#)

Contact de pontage; Logement de pontage; 4 raccords; isolé; gris clair



Réf.: [859-404/000-029](#)

Contact de pontage; Logement de pontage; 4 raccords; isolé; jaune



Réf.: [859-404/000-005](#)

Contact de pontage; Logement de pontage; 4 raccords; isolé; rouge



Réf.: [859-405/000-006](#)

Contact de pontage; Logement de pontage; 5 raccords; isolé; bleu



Réf.: [859-405](#)

Contact de pontage; Logement de pontage; 5 raccords; isolé; gris clair



Réf.: [859-405/000-029](#)

Contact de pontage; Logement de pontage; 5 raccords; isolé; jaune



Réf.: [859-405/000-005](#)

Contact de pontage; Logement de pontage; 5 raccords; isolé; rouge



Réf.: [859-406/000-006](#)

Contact de pontage; Logement de pontage; 6 raccords; isolé; bleu



Réf.: [859-406](#)

Contact de pontage; Logement de pontage; 6 raccords; isolé; gris clair



Réf.: [859-406/000-029](#)

Contact de pontage; Logement de pontage; 6 raccords; isolé; jaune de sécurité



Réf.: [859-406/000-005](#)

Contact de pontage; Logement de pontage; 6 raccords; isolé; rouge



Réf.: [859-407/000-006](#)

Contact de pontage; Logement de pontage; 7 raccords; isolé; bleu



Réf.: [859-407](#)

Contact de pontage; Logement de pontage; 7 raccords; isolé; gris clair



Réf.: [859-407/000-029](#)

Contact de pontage; Logement de pontage; 7 raccords; isolé; jaune



Réf.: [859-407/000-005](#)

Contact de pontage; Logement de pontage; 7 raccords; isolé; rouge



Réf.: [859-408/000-006](#)

Contact de pontage; Logement de pontage; 8 raccords; isolé; bleu



Réf.: [859-408](#)

Contact de pontage; Logement de pontage; 8 raccords; isolé; gris clair



Réf.: [859-408/000-029](#)

Contact de pontage; Logement de pontage; 8 raccords; isolé; jaune



Réf.: [859-408/000-005](#)

Contact de pontage; Logement de pontage; 8 raccords; isolé; rouge



Réf.: [859-409/000-006](#)

Contact de pontage; Logement de pontage; 9 raccords; isolé; bleu



Réf.: [859-409](#)

Contact de pontage; Logement de pontage; 9 raccords; isolé; gris clair



Réf.: [859-409/000-029](#)

Contact de pontage; Logement de pontage; 9 raccords; isolé; jaune



Réf.: [859-409/000-005](#)

Contact de pontage; Logement de pontage; 9 raccords; isolé; rouge



1.1.3 Outil

1.1.3.1 Outil de manipulation



Réf.: 210-720

Outil de manipulation; lame 3,5 x 0,5 mm; avec tige partiellement isolée; multicolore

1.1.4 Plaque d'extrémité

1.1.4.2 Plaque intermédiaire



Réf.: 859-525

Plaque d'extrémité et intermédiaire; épaisseur 1 mm; gris

1.1.5 Repérage

1.1.5.1 Appareils de marquage



Réf.: 210-110

Stylo feutre-graveur

1.1.5.2 Étiquette de marquage



Réf.: 248-502

Carte de repérage mini WSB; en carte; avec impression; 1 ... 10 (10x); non extensible; Impression horizontale; encliquetable; blanc



Réf.: 248-503

Carte de repérage mini WSB; en carte; avec impression; 11 ... 20 (10x); non extensible; Impression horizontale; encliquetable; blanc



Réf.: 248-504

Carte de repérage mini WSB; en carte; avec impression; 21 ... 30 (10x); non extensible; Impression horizontale; encliquetable; blanc



Réf.: 248-506

Carte de repérage mini WSB; en carte; avec impression; 41 ... 50 (10x); non extensible; Impression horizontale; encliquetable; blanc



Réf.: 248-501

Carte de repérage mini WSB; en carte; non extensible; vierge; encliquetable; blanc



Réf.: 2009-145

Mini-WSB Inline; pour Smart Printer; 1700 pièces sur rouleau; extensible 5 - 5,2 MM; vierge; encliquetable; blanc

1.1.6 Tester et mesurer

1.1.6.1 Accessoires de test

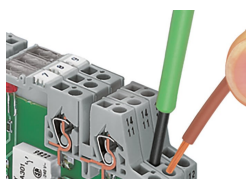


Réf.: 859-500

pointe de test WAGO; Ø 1 mm; 30 V AC / 60 V DC; CAT0; 1 A; 10 mm non isolé; pointe de test à souder jusqu'à 0,5 mm²

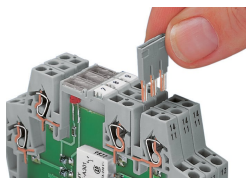
Indications de manipulation

Raccorder le conducteur



Raccordement du conducteur

Pontage



Possibilité de pontage par simple pontage avec contacts de pontage horizontaux

Repérage



Possibilité de marquage avec système de repérage rapide Mini-WSB