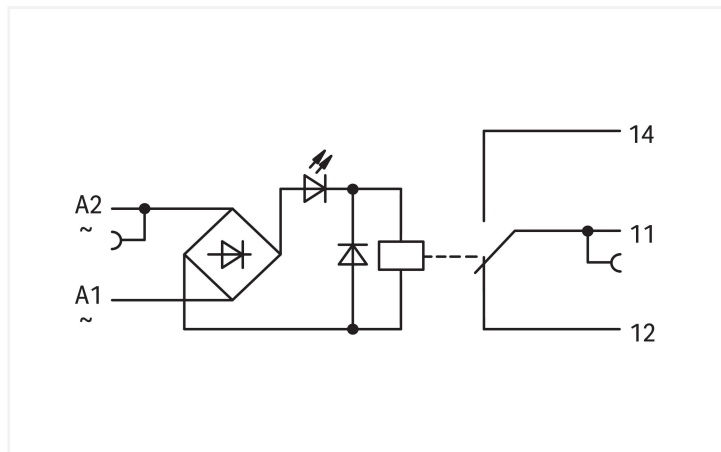
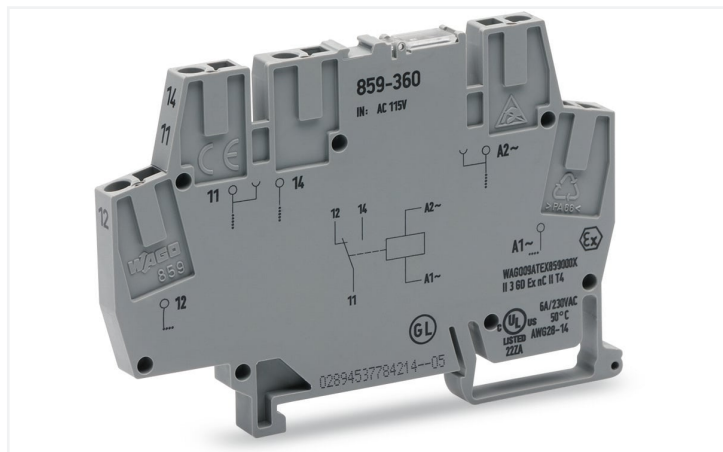


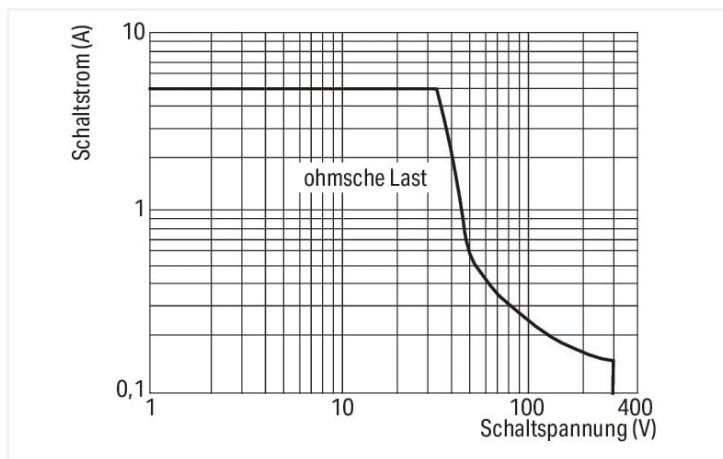
Datenblatt | Artikelnummer: 859-360

Relaismodul; Eingangsnennspannung AC 115 V; 1 Wechsler; mit Goldkontakten; Statusanzeige rot; 6 mm Baubreite; 2,50 mm²; grau

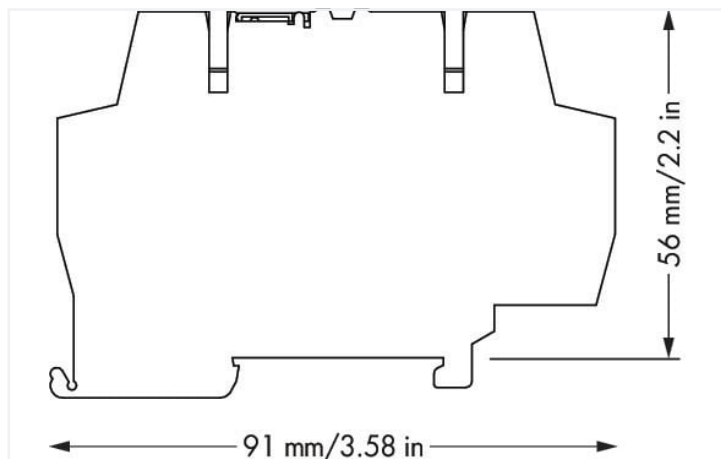
<https://www.wago.com/859-360>



Farbe: ■ grau



DC-Lastgrenzkurve



Abmessungen in mm

Hinweise

Hinweis
Um die Goldschicht nicht zu beschädigen, sollten Schaltspannungen von 30 V und Ströme von 50 mA nicht überschritten werden. Bei höheren Schaltleistungen verdampft die Goldschicht. Der Niederschlag im Gehäuse kann zur Reduzierung der Lebensdauer führen. Induktive Verbraucher müssen zum Schutz von Relaispulen und -kontakten mit einer wirksamen Schutzbeschaltung bedämpft werden.

Technische Daten

Steuerkreis	
Eingangsnennspannung U_N	AC/DC 115 V
Eingangsspannungsbereich	-15 ... +10 %
Eingangsnennstrom bei U_N	4 mA

Lastkreis	
Anzahl Wechsler/Umschaltkontakte	1
Kontaktwerkstoff (Relais)	AgNi + Au
Grenzdauerstrom	5 A
Einschaltstrom (ohmsch) max.	(AC) 20 A / 0,02 s
Schaltspannung max.	AC 250 V
Schaltleistung (ohmsch) max.	AC 1250 VA; DC siehe Lastgrenzkurve
Schaltvermögen	AC-15: 3 A / AC 250 V; DC-13: 2 A / DC 24 V
Empfohlene Minimallast	1 V / 1 mA / 1 mW
Ansprechzeit typ.	15 ms
Rückfallzeit typ.	30 ms
Prelzeit typ.	3,5 ms

Lastkreis

Lebensdauer, elektrisch (N.O.; ohmsche Last; 23 °C) 50 x 10³ Schaltspiele

Lebensdauer, mechanisch 5 x 10⁶ Schaltspiele

Schalzhäufigkeit mit Last/ohne Last max. 6 min⁻¹ / 180 min⁻¹

Signalisierung

Statusanzeige LED rot

Sicherheit und Schutz

Bemessungsspannung 300 V

Bemessungsstoßspannung 4 kV

Überspannungskategorie III

Verschmutzungsgrad 2

Spannungsfestigkeit Steuer-/Lastkreis (AC, 1 min) 4 kV_{eff}

Spannungsfestigkeit offener Kontakt (AC, 1 min) 1 kV_{eff}

Art der Isolierung (Steuer-/Lastkreis) Verstärkte Isolierung (sichere Trennung)

Art der Isolierung (benachbarte Geräte) Verstärkte Isolierung (sichere Trennung)

Schutzart IP20; Im angereichten Zustand oder bei Verwendung der Abschlussplatte 859-525

Anschlussdaten

Anschluss technik CAGE CLAMP®

Eindrähtiger Leiter 0,08 ... 2,5 mm² / 28 ... 14 AWG

Feindrähtiger Leiter 0,08 ... 2,5 mm² / 28 ... 14 AWG

Feindrähtiger Leiter; mit Aderendhülse mit Kunststoffkragen 0,08 ... 1,5 mm² / 28 ... 16 AWG

Abisolierlänge 5 ... 6 mm / 0.2 ... 0.24 inch

Geometrische Daten

Breite 6 mm / 0.236 inch

Höhe 91 mm / 3.583 inch

Tiefe ab Oberkante Tragschiene 56 mm / 2.205 inch

Mechanische Daten

Montageart Tragschiene 35

Einbaulage horizontal stehend/liegend; vertikal

Werkstoffdaten

Hinweis Werkstoffdaten [Informationen zu Materialangaben finden sie hier](#)

Farbe grau

Isolierwerkstoff Hauptgehäuse Polyamid (PA66)

Isolierstoffgruppe I

Brennbarkeitsklasse gemäß UL 94 V0

Brandlast 0,338 MJ

Gewicht 25 g

Umgebungsbedingungen

Umgebungstemperatur (Betrieb bei U_N)	-40 ... +50 °C
Umgebungstemperatur (Lagerung)	-40 ... +70 °C
Verarbeitungstemperatur	-25 ... +50 °C
Temperaturbereich der Anschlussleitung	$\geq (T_{\text{Umgebung}} + 20 \text{ K})$
Relative Feuchte	5 ... 95 % (keine Betauung zulässig)
Einsatzhöhe max.	2000 m

Normen und Bestimmungen

Normen/Bestimmungen	EN 61010-2-201 EN 61810-1 EN 61373 UL 508 DNV
---------------------	---

Kaufmännische Daten

Produktgruppe	6 (INTERFACE ELECTRONIC)
eCl@ss 10.0	27-37-16-01
eCl@ss 9.0	27-37-16-01
ETIM 9.0	EC001437
ETIM 8.0	EC001437
VPE (UVPE)	1 St.
Verpackungsart	Karton
Ursprungsland	DE
GTIN	4055143604604
Zolltarifnummer	85364900990

Environmental Product Compliance

CAS-No.	7439-92-1 79-94-7
REACH Candidate List Substance	2,2',6,6'-tetrabromo-4,4'-isopropylidenediphenol Lead
RoHS Compliance Status	Compliant,With Exemption
RoHS Exemption	7(a) 7(c)-I
SCIP notification number (Austria)	e9e94ea8-e274-4860-8a1c-171c026bfc47
SCIP notification number (Belgium)	a65ca962-c0b9-48e2-8953-0b576fe188c9
SCIP notification number (Bulgaria)	21072648-3575-4d1c-83c1-9a695c487f1c
SCIP notification number (Czech Republic)	7ebe890b-5c84-478f-a6b9-1b3a9872b6b0
SCIP notification number (Denmark)	d4aecfb8-af8e-4024-b082-ca58bc18eeb5
SCIP notification number (Finland)	7c45c59c-e853-4fd2-a1c1-5408a5d8e79f
SCIP notification number (France)	d10ba493-984b-4566-93c0-1a11cd97360f
SCIP notification number (Germany)	9f41cda8-272e-427f-9b47-67db27df9fb2
SCIP notification number (Hungary)	4753612e-ca44-4e78-9824-1a8e8ecf141b
SCIP notification number (Italy)	f3eb3be9-44d0-4e8b-a808-e8f5d5579ebe
SCIP notification number (Netherlands)	ea5cb15e-c7cd-47a3-b5d6-998each9fb4f
SCIP notification number (Poland)	9e62ae2c-47fe-46e4-8fad-f6b7916ea949
SCIP notification number (Romania)	6cc9777f-036f-4ab4-87b3-bdeb9a9aff8
SCIP notification number (Sweden)	661b5a23-2afb-4200-8f05-bca416843910

Zulassungen / Zertifikate

Allgemeine Zulassungen



Zulassung	Norm	Zertifikatsname
EAC GZO Almaty Standart	TP TC 004/2011	EAC CoC 03078
UL Underwriters Laboratories Inc. (ORDINARY LOCATIONS)	UL 508	E175199 Sec.4

Konformitäts- und Herstellererklärungen

Zulassung	Norm	Zertifikatsname
EU-Declaration of Conformity WAGO GmbH & Co. KG	-	-
UK-Declaration of Conformity WAGO GmbH & Co. KG	-	-

Zulassungen für Schifffahrt



Zulassung	Norm	Zertifikatsname
DNV DNV Germany GmbH	DNV-CG-0339, Aug. 2021	TAA00001D1
PRS Polski Rejestr Statków	-	TE/1098/880590/23

Zulassungen für explosionsgefährdete Bereiche

Zulassung	Norm	Zertifikatsname
CCC CNEX	CNCA-C23-01	2021312304000982 (Ex ec nC IIC T4 Gc)
UKEx WAGO GmbH & Co. KG	EN 60079-0	UKCA_WA-GO22UKEX007X_ec nC

Downloads

Environmental Product Compliance

Compliance Search	
Environmental Product Compliance 859-360	↓

Dokumentation

Ausschreibungstext			
859-360	19.02.2019	xml 4.93 KB	↓
859-360	20.02.2019	docx 17.05 KB	↓

Beipackzettel			
CCC Ex (Additional information)	26.04.2023	pdf 132.68 KB	↓
Relaismodule, Optokopplermodule	V 2.0.0 19.01.2022	pdf 2066.27 KB	↓

CAD/CAE-Daten

CAD Daten	
2D/3D Modelle 859-360	↓

CAE Daten	
EPLAN Data Portal 859-360	↓
WSCAD Universe 859-360	↓
ZUKEN Portal 859-360	↓

1 Passende Produkte

1.1 Optionales Zubehör

1.1.1 Abschlussplatte

1.1.1.1 Abschlussplatte



Art-Nr.: 859-525

Abschluss- und Zwischenplatte; 1 mm dick; grau

1.1.1.2 Zwischenplatte



Art-Nr.: 859-525

Abschluss- und Zwischenplatte; 1 mm dick; grau

1.1.2 Aderendhülle

1.1.2.1 Aderendhülle



Art-Nr.: 216-321

Aderendhülle; Hülse für 0,25 mm² / AWG 24; mit Kunststoffkragen; galvanisch verzinkt; gelb



Art-Nr.: 216-322

Aderendhülle; Hülse für 0,34 mm² / AWG 22; mit Kunststoffkragen; galvanisch verzinkt; helltürkis



Art-Nr.: 216-221

Aderendhülle; Hülse für 0,5 mm² / AWG 20; mit Kunststoffkragen; galvanisch verzinkt; weiß



Art-Nr.: 216-222

Aderendhülle; Hülse für 0,75 mm² / AWG 18; mit Kunststoffkragen; galvanisch verzinkt; grau



Art-Nr.: 216-223

Aderendhülle; Hülse für 1 mm² / AWG 18; mit Kunststoffkragen; galvanisch verzinkt; rot



Art-Nr.: 216-224

Aderendhülle; Hülse für 1,5 mm² / AWG 16; mit Kunststoffkragen; galvanisch verzinkt; schwarz

1.1.3 Beschriftung

1.1.3.1 Beschriftungsgeräte



Art-Nr.: 210-110

Faserschreiber

1.1.3.2 Beschriftungsschild



Art-Nr.: 2009-145

Mini-WSB Inline; für Smart Printer; 1700 Stück auf Rolle; dehnbar 5 - 5,2 mm; unbedruckt; aufrastbar; weiß



Art-Nr.: 248-502

Mini-WSB-Beschriftungskarte; als Karte; bedruckt; 1 ... 10 (10x); nicht dehnbar; Aufdruck waagrecht; aufrastbar; weiß



Art-Nr.: 248-503

Mini-WSB-Beschriftungskarte; als Karte; bedruckt; 11 ... 20 (10x); nicht dehnbar; Aufdruck waagrecht; aufrastbar; weiß



Art-Nr.: 248-504

Mini-WSB-Beschriftungskarte; als Karte; bedruckt; 21 ... 30 (10x); nicht dehnbar; Aufdruck waagrecht; aufrastbar; weiß



Art-Nr.: 248-506

Mini-WSB-Beschriftungskarte; als Karte; bedruckt; 41 ... 50 (10x); nicht dehnbar; Aufdruck waagrecht; aufrastbar; weiß



Art-Nr.: 248-501

Mini-WSB-Beschriftungskarte; als Karte; nicht dehnbar; unbedruckt; aufrastbar; weiß

1.1.4 Brücken

1.1.4.1 Brücken



Art-Nr.: 859-410/000-006
 Brücken; für Brückungsschacht; 10-fach;
 isoliert; blau



Art-Nr.: 859-410/000-029
 Brücken; für Brückungsschacht; 10-fach;
 isoliert; gelb



Art-Nr.: 859-410
 Brücken; für Brückungsschacht; 10-fach;
 isoliert; lichtgrau



Art-Nr.: 859-410/000-005
 Brücken; für Brückungsschacht; 10-fach;
 isoliert; rot



Art-Nr.: 859-402/000-006
 Brücken; für Brückungsschacht; 2-fach;
 isoliert; blau



Art-Nr.: 859-402/000-029
 Brücken; für Brückungsschacht; 2-fach;
 isoliert; gelb



Art-Nr.: 859-402
 Brücken; für Brückungsschacht; 2-fach;
 isoliert; lichtgrau



Art-Nr.: 859-402/000-005
 Brücken; für Brückungsschacht; 2-fach;
 isoliert; rot



Art-Nr.: 859-403/000-006
 Brücken; für Brückungsschacht; 3-fach;
 isoliert; blau



Art-Nr.: 859-403/000-029
 Brücken; für Brückungsschacht; 3-fach;
 isoliert; gelb



Art-Nr.: 859-403
 Brücken; für Brückungsschacht; 3-fach;
 isoliert; lichtgrau



Art-Nr.: 859-403/000-005
 Brücken; für Brückungsschacht; 3-fach;
 isoliert; rot



Art-Nr.: 859-404/000-006
 Brücken; für Brückungsschacht; 4-fach;
 isoliert; blau



Art-Nr.: 859-404/000-029
 Brücken; für Brückungsschacht; 4-fach;
 isoliert; gelb



Art-Nr.: 859-404
 Brücken; für Brückungsschacht; 4-fach;
 isoliert; lichtgrau



Art-Nr.: 859-404/000-005
 Brücken; für Brückungsschacht; 4-fach;
 isoliert; rot



Art-Nr.: 859-405/000-006
 Brücken; für Brückungsschacht; 5-fach;
 isoliert; blau



Art-Nr.: 859-405/000-029
 Brücken; für Brückungsschacht; 5-fach;
 isoliert; gelb



Art-Nr.: 859-405
 Brücken; für Brückungsschacht; 5-fach;
 isoliert; lichtgrau



Art-Nr.: 859-405/000-005
 Brücken; für Brückungsschacht; 5-fach;
 isoliert; rot



Art-Nr.: 859-406/000-006
 Brücken; für Brückungsschacht; 6-fach;
 isoliert; blau



Art-Nr.: 859-406
 Brücken; für Brückungsschacht; 6-fach;
 isoliert; lichtgrau



Art-Nr.: 859-406/000-005
 Brücken; für Brückungsschacht; 6-fach;
 isoliert; rot



Art-Nr.: 859-406/000-029
 Brücken; für Brückungsschacht; 6-fach;
 isoliert; signalgelb



Art-Nr.: 859-407/000-006
 Brücken; für Brückungsschacht; 7-fach;
 isoliert; blau



Art-Nr.: 859-407/000-029
 Brücken; für Brückungsschacht; 7-fach;
 isoliert; gelb



Art-Nr.: 859-407
 Brücken; für Brückungsschacht; 7-fach;
 isoliert; lichtgrau



Art-Nr.: 859-407/000-005
 Brücken; für Brückungsschacht; 7-fach;
 isoliert; rot



Art-Nr.: 859-408/000-006
 Brücken; für Brückungsschacht; 8-fach;
 isoliert; blau



Art-Nr.: 859-408/000-029
 Brücken; für Brückungsschacht; 8-fach;
 isoliert; gelb



Art-Nr.: 859-408
 Brücken; für Brückungsschacht; 8-fach;
 isoliert; lichtgrau



Art-Nr.: 859-408/000-005
 Brücken; für Brückungsschacht; 8-fach;
 isoliert; rot



Art-Nr.: 859-409/000-006
 Brücken; für Brückungsschacht; 9-fach;
 isoliert; blau



Art-Nr.: 859-409/000-029
 Brücken; für Brückungsschacht; 9-fach;
 isoliert; gelb



Art-Nr.: 859-409
 Brücken; für Brückungsschacht; 9-fach;
 isoliert; lichtgrau



Art-Nr.: 859-409/000-005
 Brücken; für Brückungsschacht; 9-fach;
 isoliert; rot

1.1.5 Prüfen und Messen

1.1.5.1 Prüfzubehör



Art-Nr.: 859-500
 WAGO Prüfstift; Ø 1 mm; 30 V AC / 60 V
 DC; CAT0; 1 A; 10 mm unisoliert; Prüfllei-
 tung zum Anlöten bis 0,5mm²

1.1.6 Werkzeug

1.1.6.1 Betätigungswerkzeug

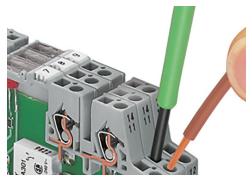


Art-Nr.: 210-720

Betätigungswerkzeug; Klinge 3,5 x 0,5 mm; mit teilisolierendem Schaft; mehrfarbig

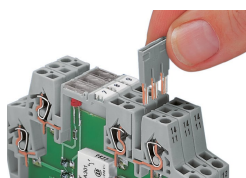
Handhabungshinweise

Leiter anschließen



Leiter anschließen

Brücken



Brückbarkeit durch einfaches Brücken mit Querbrückern

Beschriften



Beschriftungsmöglichkeit durch Mini-WSB-Schnellbeschriftungssystem