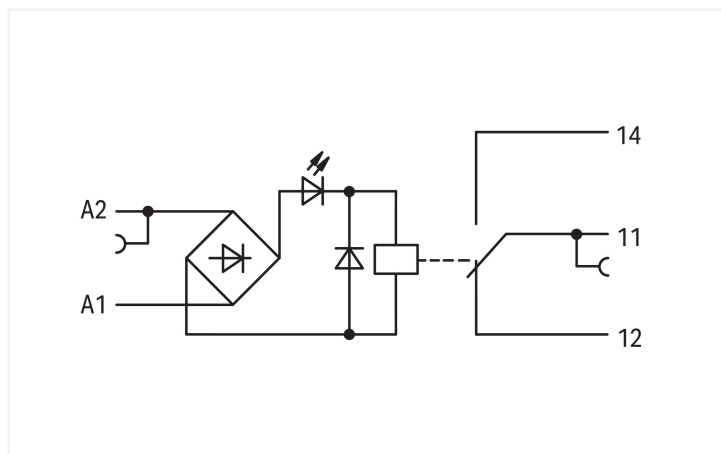
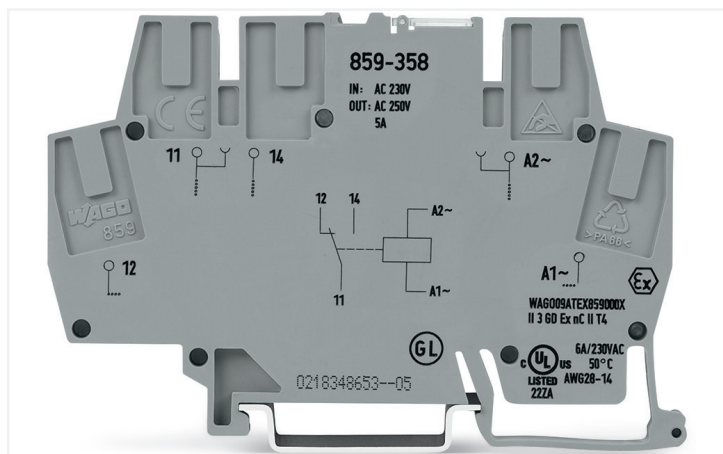


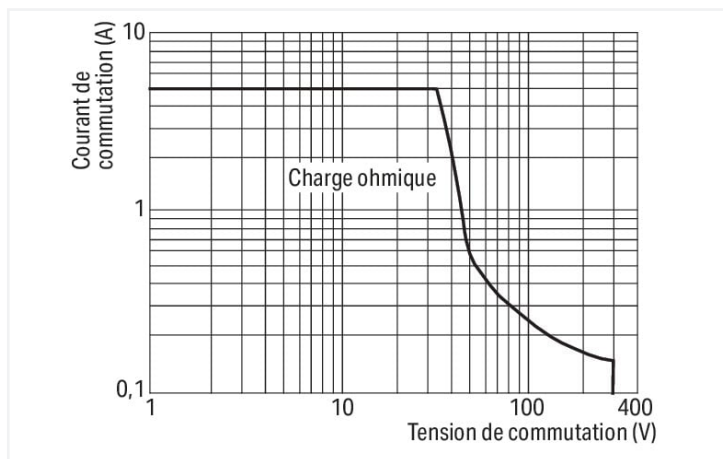
# Fiche technique | Référence: 859-358

Module relais; Tension nominale d'entrée AC/DC 230 V; 1 RT; Indication d'état rouge;  
Largeur 6 mm; 2,50 mm<sup>2</sup>; gris

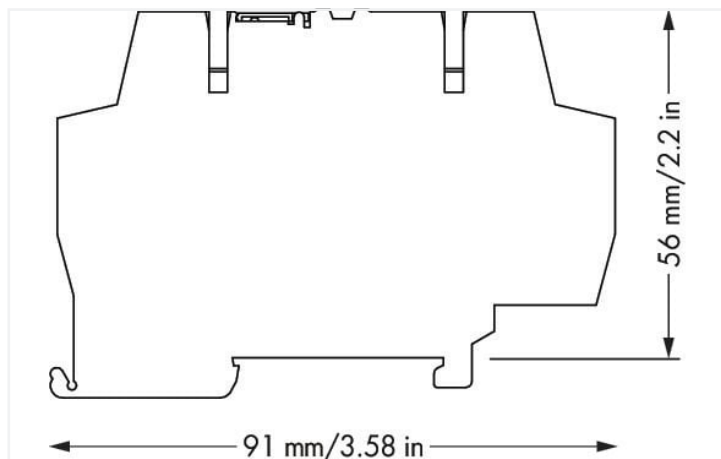
<https://www.wago.com/859-358>



Couleur: ■ gris



Courbe pour charge DC



Dimensions en mm

## Remarques

Remarque: Un dispositif d'antiparasitage approprié doit être installé parallèlement aux charges inductives.

## Données techniques

### Circuit de commande

Tension nominale d'entrée $U_N$	AC/DC 230 V
Plage de tension d'entrée	-15 ... +10 %
Courant d'entrée nominal pour $U_N$	4 mA

### Circuit de charge

Nombre relais RT/contacts inverseurs	1
Matériau du contact (Relais)	AgSnO <sub>2</sub>
Limite du courant permanent	5 A
Courant de démarrage (ohmique) max.	(AC) 20 A / 0,02 s
Tension de commutation max.	AC 250 V
Pouvoir de coupure max. (ohmique)	AC 1250 VA; DC voir courbe représentant la limite de charge
Pouvoir de coupure	AC-15: 3 A / AC 250 V; DC-13: 2 A / DC 24 V
Charge min. recommandée	10 V / 10 mA; 24 V / 1 mA
Temps de montée typ.	15 ms
Temps de retombée typ.	25 ms
Temps de rebond typ.	3,5 ms
Durée de vie électrique (N.O. ; charge ohmique ; 23 °C)	50 x 10 <sup>3</sup> manœuvres
Durée de vie, mécanique	5 x 10 <sup>6</sup> manœuvres

### Circuit de charge

Fréquence de commutation max. avec/ sans charge 6 min<sup>-1</sup> / 180 min<sup>-1</sup>

### Signalisation

Indication d'état LED rouge

### Sécurité & Protection

Tension de référence	300 V
Tension assignée de tenue aux chocs	4 kV
Catégorie de surtension	III
Degré de pollution	2
Rigidité diélectrique entre circuit de commande/de charge (AC, 1 min)	4 kV <sub>eff</sub>
Rigidité diélectrique entre contacts ouverts (AC, 1 min)	1 kV <sub>eff</sub>
Type d'isolation (Commande/Charge)	Isolation renforcée (séparation sûre)
Type d'isolation (appareils adjacents)	Isolation renforcée (séparation sûre)
Indice de protection	IP20; Dans l'état connecté ou lors de l'utilisation d'une plaque d'extrémité 859-525

### Données de raccordement

Technique de connexion	CAGE CLAMP®
Conducteur rigide	0,08 ... 2,5 mm <sup>2</sup> / 28 ... 14 AWG
Conducteur souple	0,08 ... 2,5 mm <sup>2</sup> / 28 ... 14 AWG
Conducteurs souples ; avec embout d'extrémité isolé	0,08 ... 1,5 mm <sup>2</sup> / 28 ... 16 AWG
Longueur de dénudage	5 ... 6 mm / 0.2 ... 0.24 inch

### Données géométriques

Largeur	6 mm / 0.236 inch
Hauteur	91 mm / 3.583 inch
Prof. à partir du niveau supérieur du rail	56 mm / 2.205 inch

### Données mécaniques

Type de montage	Rail 35
Position de montage	Horizontal (normal/couché) ; vertical

### Données du matériau

Remarque Données du matériau	<a href="#">Vous trouverez ici des informations sur les spécifications de matériel</a>
Couleur	gris
Matière isolante Boîtier principal	Polyamide (PA66)
Groupe du matériau isolant	I
Classe d'inflammabilité selon UL94	V0
Charge calorifique	0,338 MJ
Poids	22,9 g

### Conditions d'environnement

Température ambiante (en fonctionnement pour U <sub>N</sub> )	-40 ... +50 °C
Température ambiante (stockage)	-40 ... +70 °C
Température d'utilisation	-25 ... +50 °C
Plage de température admissible du câble de raccordement	≥ (T <sub>ambiant</sub> + 20 K)
Humidité relative	5 ... 95 % (condensation non admise)
Altitude d'utilisation max.	2000 m

## Normes et spécifications

Normes/spécifications	EN 61010-2-201 EN 61810-1 EN 61373 UL 508 DNV
-----------------------	---

## Données commerciales

eCl@ss 10.0	27-37-16-01
eCl@ss 9.0	27-37-16-01
ETIM 9.0	EC001437
ETIM 8.0	EC001437
Unité d'emb. (SUE)	10 pce(s)
Type d'emballage	Carton
Pays d'origine	CN
GTIN	4055143604161
Numéro du tarif douanier	85364900990

## Conformité environnementale du produit

CAS-No.	7439-92-1 79-94-7
Liste des substances candidates REACH	2,2',6,6'-tetrabromo-4,4'-isopropylidenediphenol Lead
État de conformité RoHS	Compliant,With Exemption
Exemption RoHS	7(a) 7(c)-I
SCIP notification number (Autriche)	13f417b3-0350-4125-92d8-47f96bd30ac1
SCIP notification number (Belgique)	51550585-44d4-4be4-a3f4-37be51a18d9c
SCIP notification number (Bulgarie)	defc57c1-fa9f-4ef2-8b1e-dac512ed0739
SCIP notification number (République tchèque)	e9844ef6-1d0b-4260-aaaf-943299c9255c
SCIP notification number (Danemark)	398e9ff9-9052-4283-b02d-7f845d88a2d4
SCIP notification number (Finlande)	0d4388fc-1e38-4ab1-b0a2-bbe5ec32f608
SCIP notification number (France)	f87784ab-2e70-4e72-b82a-45f45d2c1ca7
SCIP notification number (Allemagne)	b3467cdf-97aa-4c7b-8da1-9b50aff7c476
SCIP notification number (Hongrie)	f74899d9-fe2b-49b1-b327-2b506a0de174
SCIP notification number (Italie)	a584b99e-870d-43c2-bcaf-c29c6b35f4c6
SCIP notification number (Pays bas)	66693007-fe32-4d11-b093-65eaf901be77
SCIP notification number (Pologne)	4b57b95e-8570-4e64-a07e-bbc2d72f1bdd
SCIP notification number (Roumanie)	1ffb1fe6-db73-416e-8572-6003a9ab3b57
SCIP notification number (Suède)	77ac6166-cab7-4907-aa26-87c06b12a88f

## Approbations / certificats

### Homologations générales



Homologation	Norme	Nom du certificat
EAC GZO Almaty Standart	TP TC 004/2011	EAC CoC 03078
UL Underwriters Laboratories Inc. (ORDINARY LOCATIONS)	UL 508	E175199 Sec.4

### Déclarations de conformité et de fabricant

Homologation	Norme	Nom du certificat
EU-Declaration of Conformity WAGO GmbH & Co. KG	-	-
UK-Declaration of Conformity WAGO GmbH & Co. KG	-	-

## Homologations pour le secteur marine



Homologation	Norme	Nom du certificat
DNV DNV Germany GmbH	DNV-CG-0339, Aug. 2021	TAA00001D1
PRS Polski Rejestr Statków	-	TE/1098/880590/23

## Homologations pour milieux à risque d'explosion

Homologation	Norme	Nom du certificat
CCC CNEX	CNCA-C23-01	2021312304000982 (Ex ec nC IIC T4 Gc)
UKEx WAGO GmbH & Co. KG	EN 60079-0	UKCA_WA-GO22UKEX007X_ec nC

## Téléchargements

## Conformité environnementale du produit

## Recherche de conformité

Environmental Product Compliance 859-358



## Documentation

## Texte complémentaire

859-358	19.02.2019	xml 4.49 KB	
859-358	20.02.2019	docx 16.85 KB	

## Dépliant instructions

CCC Ex (Additional information)	26.04.2023	pdf 132.68 KB	
Modules relais, Modules optocoupleurs	V 2.0.0 19.01.2022	pdf 2066.27 KB	

## Données CAD/CAE

## Données CAD

2D/3D Models 859-358



## Données CAE

EPLAN Data Portal 859-358



WSCAD Universe 859-358



ZUKEN Portal 859-358



## 1 Produits correspondants

## 1.1 Accessoires en option

## 1.1.2 Contact de pontage

## 1.1.2.1 Contact de pontage



Réf.: 859-410/000-006

Contact de pontage; Logement de pontage; 10 raccords; isolé; bleu



Réf.: 859-410

Contact de pontage; Logement de pontage; 10 raccords; isolé; gris clair



Réf.: 859-410/000-029

Contact de pontage; Logement de pontage; 10 raccords; isolé; jaune



Réf.: 859-410/000-005

Contact de pontage; Logement de pontage; 10 raccords; isolé; rouge



Réf.: 859-402/000-006

Contact de pontage; Logement de pontage; 2 raccords; isolé; bleu



Réf.: 859-402

Contact de pontage; Logement de pontage; 2 raccords; isolé; gris clair



Réf.: 859-402/000-029

Contact de pontage; Logement de pontage; 2 raccords; isolé; jaune



Réf.: 859-402/000-005

Contact de pontage; Logement de pontage; 2 raccords; isolé; rouge



### 1.1.2.1 Contact de pontage



Réf.: [859-403/000-006](#)

Contact de pontage; Logement de pontage; 3 raccords; isolé; bleu



Réf.: [859-403](#)

Contact de pontage; Logement de pontage; 3 raccords; isolé; gris clair



Réf.: [859-403/000-029](#)

Contact de pontage; Logement de pontage; 3 raccords; isolé; jaune



Réf.: [859-403/000-005](#)

Contact de pontage; Logement de pontage; 3 raccords; isolé; rouge



Réf.: [859-404/000-006](#)

Contact de pontage; Logement de pontage; 4 raccords; isolé; bleu



Réf.: [859-404](#)

Contact de pontage; Logement de pontage; 4 raccords; isolé; gris clair



Réf.: [859-404/000-029](#)

Contact de pontage; Logement de pontage; 4 raccords; isolé; jaune



Réf.: [859-404/000-005](#)

Contact de pontage; Logement de pontage; 4 raccords; isolé; rouge



Réf.: [859-405/000-006](#)

Contact de pontage; Logement de pontage; 5 raccords; isolé; bleu



Réf.: [859-405](#)

Contact de pontage; Logement de pontage; 5 raccords; isolé; gris clair



Réf.: [859-405/000-029](#)

Contact de pontage; Logement de pontage; 5 raccords; isolé; jaune



Réf.: [859-405/000-005](#)

Contact de pontage; Logement de pontage; 5 raccords; isolé; rouge



Réf.: [859-406/000-006](#)

Contact de pontage; Logement de pontage; 6 raccords; isolé; bleu



Réf.: [859-406](#)

Contact de pontage; Logement de pontage; 6 raccords; isolé; gris clair



Réf.: [859-406/000-029](#)

Contact de pontage; Logement de pontage; 6 raccords; isolé; jaune de sécurité



Réf.: [859-406/000-005](#)

Contact de pontage; Logement de pontage; 6 raccords; isolé; rouge



Réf.: [859-407/000-006](#)

Contact de pontage; Logement de pontage; 7 raccords; isolé; bleu



Réf.: [859-407](#)

Contact de pontage; Logement de pontage; 7 raccords; isolé; gris clair



Réf.: [859-407/000-029](#)

Contact de pontage; Logement de pontage; 7 raccords; isolé; jaune



Réf.: [859-407/000-005](#)

Contact de pontage; Logement de pontage; 7 raccords; isolé; rouge



Réf.: [859-408/000-006](#)

Contact de pontage; Logement de pontage; 8 raccords; isolé; bleu



Réf.: [859-408](#)

Contact de pontage; Logement de pontage; 8 raccords; isolé; gris clair



Réf.: [859-408/000-029](#)

Contact de pontage; Logement de pontage; 8 raccords; isolé; jaune



Réf.: [859-408/000-005](#)

Contact de pontage; Logement de pontage; 8 raccords; isolé; rouge



Réf.: [859-409/000-006](#)

Contact de pontage; Logement de pontage; 9 raccords; isolé; bleu



Réf.: [859-409](#)

Contact de pontage; Logement de pontage; 9 raccords; isolé; gris clair



Réf.: [859-409/000-029](#)

Contact de pontage; Logement de pontage; 9 raccords; isolé; jaune



Réf.: [859-409/000-005](#)

Contact de pontage; Logement de pontage; 9 raccords; isolé; rouge

### 1.1.3 Outil

#### 1.1.3.1 Outil de manipulation



Réf.: [210-720](#)

Outil de manipulation; Lame 3,5 x 0,5 mm; avec tige partiellement isolée; multicolore

### 1.1.4 Plaque d'extrémité

#### 1.1.4.2 Plaque intermédiaire



Réf.: [859-525](#)

Plaque d'extrémité et intermédiaire; épaisseur 1 mm; gris

## 1.1.5 Repérage

### 1.1.5.1 Appareils de marquage



**Réf.: 210-110**

Stylo feutre-graveur

### 1.1.5.2 Étiquette de marquage



**Réf.: 248-502**

Carte de repérage mini WSB; en carte; avec impression; 1 ... 10 (10x); non extensible; Impression horizontale; encliquetable; blanc



**Réf.: 248-503**

Carte de repérage mini WSB; en carte; avec impression; 11 ... 20 (10x); non extensible; Impression horizontale; encliquetable; blanc



**Réf.: 248-504**

Carte de repérage mini WSB; en carte; avec impression; 21 ... 30 (10x); non extensible; Impression horizontale; encliquetable; blanc



**Réf.: 248-506**

Carte de repérage mini WSB; en carte; avec impression; 41 ... 50 (10x); non extensible; Impression horizontale; encliquetable; blanc



**Réf.: 248-501**

Carte de repérage mini WSB; en carte; non extensible; vierge; encliquetable; blanc



**Réf.: 2009-145**

Mini-WSB Inline; pour Smart Printer; 1700 pièces sur rouleau; extensible 5 - 5,2 MM; vierge; encliquetable; blanc

## 1.1.6 Tester et mesurer

### 1.1.6.1 Accessoires de test

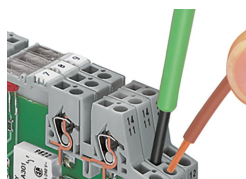


**Réf.: 859-500**

pointe de test WAGO; Ø 1 mm; 30 V AC / 60 V DC; CAT0; 1 A; 10 mm non isolé; pointe de test à souder jusqu'à 0,5 mm<sup>2</sup>

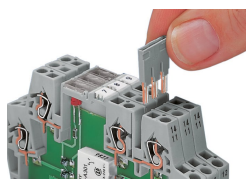
## Indications de manipulation

### Raccorder le conducteur



Raccordement du conducteur

### Pontage



Possibilité de pontage par simple pontage avec contacts de pontage horizontaux

## Repérage



Possibilité de marquage avec système de repérage rapide Mini-WSB