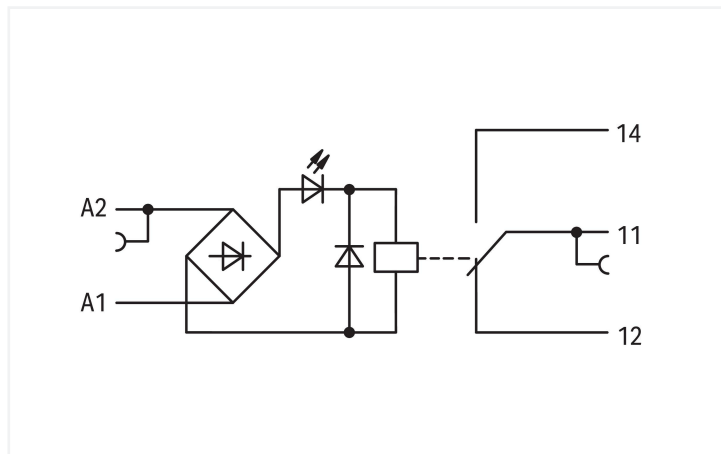
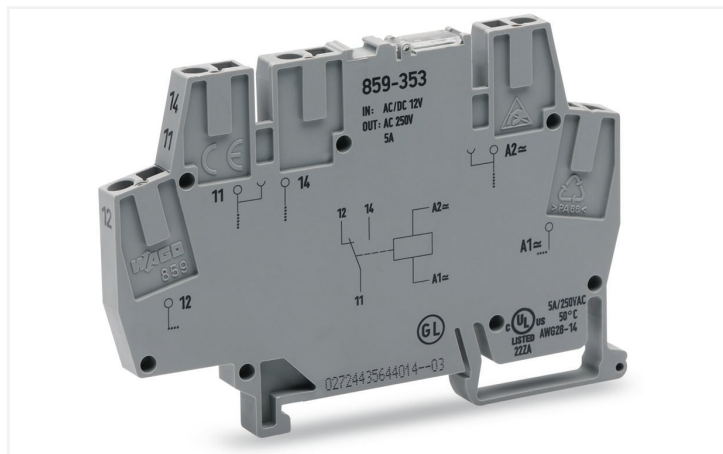


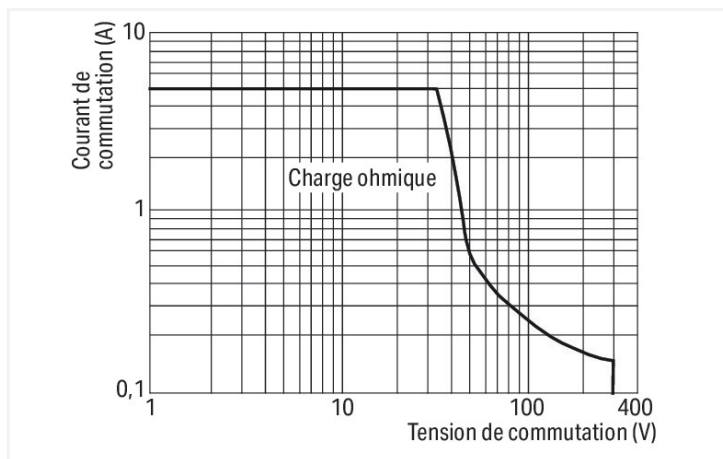
Fiche technique | Référence: 859-353

Module relais; Tension nominale d'entrée AC/DC 12 V; 1 RT; Indication d'état rouge;
Largeur 6 mm; 2,50 mm²; gris

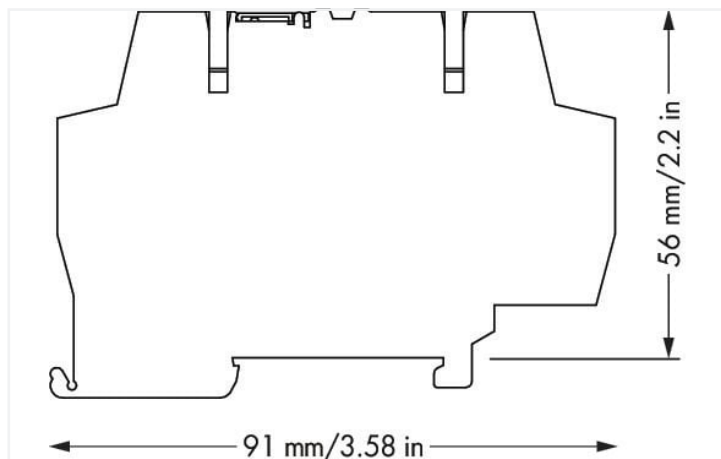
<https://www.wago.com/859-353>



Couleur: ■ gris



Courbe pour charge DC



Dimensions en mm

Remarques

Remarque: Un dispositif d'antiparasitage approprié doit être installé parallèlement aux charges inductives.

Données techniques

Circuit de commande

Tension nominale d'entrée U_N	AC/DC 12 V
Plage de tension d'entrée	-15 ... +10 %
Courant d'entrée nominal pour U_N	15 mA

Circuit de charge

Nombre relais RT/contacts inverseurs	1
Matériau du contact (Relais)	AgSnO ₂
Limite du courant permanent	5 A
Courant de démarrage (ohmique) max.	(AC) 20 A / 0,02 s
Tension de commutation max.	AC 250 V
Pouvoir de coupure max. (ohmique)	AC 1250 VA; DC voir courbe représentant la limite de charge
Pouvoir de coupure	AC-15: 3 A / AC 250 V; DC-13: 2 A / DC 24 V
Charge min. recommandée	10 V / 10 mA; 24 V / 1 mA
Temps de montée typ.	15 ms
Temps de retombée typ.	25 ms
Temps de rebond typ.	3,5 ms
Durée de vie électrique (N.O. ; charge ohmique ; 23 °C)	50 x 10 ³ manœuvres
Durée de vie, mécanique	5 x 10 ⁶ manœuvres

Circuit de charge

Fréquence de commutation max. avec/ sans charge 6 min⁻¹ / 180 min⁻¹

Signalisation

Indication d'état LED rouge

Sécurité & Protection

Tension de référence	300 V
Tension assignée de tenue aux chocs	4 kV
Catégorie de surtension	III
Degré de pollution	2
Rigidité diélectrique entre circuit de commande/de charge (AC, 1 min)	4 kV _{eff}
Rigidité diélectrique entre contacts ouverts (AC, 1 min)	1 kV _{eff}
Type d'isolation (Commande/Charge)	Isolation renforcée (séparation sûre)
Type d'isolation (appareils adjacents)	Isolation renforcée (séparation sûre)
Indice de protection	IP20; Dans l'état connecté ou lors de l'utilisation d'une plaque d'extrémité 859-525

Données de raccordement

Technique de connexion	CAGE CLAMP®
Conducteur rigide	0,08 ... 2,5 mm ² / 28 ... 14 AWG
Conducteur souple	0,08 ... 2,5 mm ² / 28 ... 14 AWG
Conducteurs souples ; avec embout d'extrémité isolé	0,08 ... 1,5 mm ² / 28 ... 16 AWG
Longueur de dénudage	5 ... 6 mm / 0.2 ... 0.24 inch

Données géométriques

Largeur	6 mm / 0.236 inch
Hauteur	91 mm / 3.583 inch
Prof. à partir du niveau supérieur du rail	56 mm / 2.205 inch

Données mécaniques

Type de montage	Rail 35
Position de montage	Horizontal (normal/couché) ; vertical

Données du matériau

Remarque Données du matériau	Vous trouverez ici des informations sur les spécifications de matériel
Couleur	gris
Matière isolante Boîtier principal	Polyamide (PA66)
Groupe du matériau isolant	I
Classe d'inflammabilité selon UL94	V0
Charge calorifique	0,505 MJ
Poids	22,7 g

Conditions d'environnement

Température ambiante (en fonctionnement pour U _N)	-40 ... +50 °C
Température ambiante (stockage)	-40 ... +70 °C
Température d'utilisation	-25 ... +50 °C
Plage de température admissible du câble de raccordement	≥ (T _{ambiant} + 20 K)
Humidité relative	5 ... 95 % (condensation non admise)
Altitude d'utilisation max.	2000 m

Normes et spécifications

Normes/spécifications	EN 61010-2-201 EN 61810-1 EN 61373 UL 508 DNV
-----------------------	---

Données commerciales

eCl@ss 10.0	27-37-16-01
eCl@ss 9.0	27-37-16-01
ETIM 9.0	EC001437
ETIM 8.0	EC001437
Unité d'emb. (SUE)	10 pce(s)
Type d'emballage	Carton
Pays d'origine	DE
GTIN	4055143603874
Numéro du tarif douanier	85364900990

Conformité environnementale du produit

CAS-No.	1303-86-2 7439-92-1 79-94-7
Liste des substances candidates REACH	2,2',6,6'-tetrabromo-4,4'-isopropylidenediphenol Diboron trioxide Lead
État de conformité RoHS	Compliant,With Exemption
Exemption RoHS	7(a)
SCIP notification number (Autriche)	7c147c11-7abf-4c57-8a92-8c7df03378e9
SCIP notification number (Belgique)	39b7cae3-e37e-4fc8-949f-e7449c3f3434
SCIP notification number (Bulgarie)	98cf4835-9d2b-4edb-9992-e926a2f06add
SCIP notification number (République tchèque)	9a44cce0-d38f-4b1a-a8bc-4bdf207d5299
SCIP notification number (Danemark)	a82200fd-5e3f-44d5-be44-2b62986c6cac
SCIP notification number (Finlande)	15f442c8-1a74-4c63-9c38-3d9c63daaa23
SCIP notification number (France)	34719bfb-8a7f-4a6f-a6b6-64c6fb56243d
SCIP notification number (Allemagne)	78327e40-14e8-4340-ab2f-6afee2ebb747
SCIP notification number (Hongrie)	02efc13f-d696-4a20-9f7a-e8305ce90dab
SCIP notification number (Italie)	40cd76aa-b32f-48c9-afd4-2e1c5f5f71d8
SCIP notification number (Pays bas)	cf33c98a-7707-44d2-9c4b-18821efd2329
SCIP notification number (Pologne)	9d724e28-9c37-4bac-bd34-b334e8fdb27
SCIP notification number (Roumanie)	a54012e8-3ee9-4cd6-9adc-1e3673b69851
SCIP notification number (Suède)	21c2c12d-b409-45fe-bbee-5d1074b4c09d

Approbations / certificats

Homologations générales



Homologation	Norme	Nom du certificat
EAC GZO Almaty Standart	TP TC 004/2011	EAC CoC 03078
UL Underwriters Laboratories Inc. (ORDINARY LOCATI- ONS)	UL 508	E175199 Sec.4

Déclarations de conformité et de fabricant

Homologation	Norme	Nom du certificat
EU-Declaration of Confor- mity WAGO GmbH & Co. KG	-	-
UK-Declaration of Confor- mity WAGO GmbH & Co. KG	-	-

Homologations pour le secteur marine



Homologation	Norme	Nom du certificat
DNV DNV Germany GmbH	DNV-CG-0339, Aug. 2021	TAA00001D1
PRS Polski Rejestr Statków	-	TE/1098/880590/23

Téléchargements

Conformité environnementale du produit

Recherche de conformité	
Environmental Product Compliance 859-353	↓

Documentation

Texte complémentaire				Dépliant instructions			
859-353	19.02.2019	xml 4.48 KB	↓	Modules relais, Modules optocoupleurs	V 2.0.0 19.01.2022	pdf 2066.27 KB	↓
859-353	20.02.2019	docx 16.75 KB	↓				

Données CAD/CAE

Données CAD	Données CAE
2D/3D Models 859-353 ↓	EPLAN Data Portal 859-353 ↓
	WSCAD Universe 859-353 ↓
	ZUKEN Portal 859-353 ↓

1 Produits correspondants

1.1 Accessoires en option

1.1.2 Contact de pontage

1.1.2.1 Contact de pontage



Réf.: 859-410/000-006
Contact de pontage; Logement de pontage; 10 raccords; isolé; bleu



Réf.: 859-410
Contact de pontage; Logement de pontage; 10 raccords; isolé; gris clair



Réf.: 859-410/000-029
Contact de pontage; Logement de pontage; 10 raccords; isolé; jaune



Réf.: 859-410/000-005
Contact de pontage; Logement de pontage; 10 raccords; isolé; rouge



Réf.: 859-402/000-006
Contact de pontage; Logement de pontage; 2 raccords; isolé; bleu

Réf.: 859-402
Contact de pontage; Logement de pontage; 2 raccords; isolé; gris clair

Réf.: 859-402/000-029
Contact de pontage; Logement de pontage; 2 raccords; isolé; jaune

Réf.: 859-402/000-005
Contact de pontage; Logement de pontage; 2 raccords; isolé; rouge

1.1.2.1 Contact de pontage



Réf.: 859-403/000-006
Contact de pontage; Logement de pontage; 3 raccords; isolé; bleu



Réf.: 859-403
Contact de pontage; Logement de pontage; 3 raccords; isolé; gris clair



Réf.: 859-403/000-029
Contact de pontage; Logement de pontage; 3 raccords; isolé; jaune



Réf.: 859-403/000-005
Contact de pontage; Logement de pontage; 3 raccords; isolé; rouge



Réf.: 859-404/000-006
Contact de pontage; Logement de pontage; 4 raccords; isolé; bleu



Réf.: 859-404
Contact de pontage; Logement de pontage; 4 raccords; isolé; gris clair



Réf.: 859-404/000-029
Contact de pontage; Logement de pontage; 4 raccords; isolé; jaune



Réf.: 859-404/000-005
Contact de pontage; Logement de pontage; 4 raccords; isolé; rouge



Réf.: 859-405/000-006
Contact de pontage; Logement de pontage; 5 raccords; isolé; bleu



Réf.: 859-405
Contact de pontage; Logement de pontage; 5 raccords; isolé; gris clair



Réf.: 859-405/000-029
Contact de pontage; Logement de pontage; 5 raccords; isolé; jaune



Réf.: 859-405/000-005
Contact de pontage; Logement de pontage; 5 raccords; isolé; rouge



Réf.: 859-406/000-006
Contact de pontage; Logement de pontage; 6 raccords; isolé; bleu



Réf.: 859-406
Contact de pontage; Logement de pontage; 6 raccords; isolé; gris clair



Réf.: 859-406/000-029
Contact de pontage; Logement de pontage; 6 raccords; isolé; jaune de sécurité



Réf.: 859-406/000-005
Contact de pontage; Logement de pontage; 6 raccords; isolé; rouge



Réf.: 859-407/000-006
Contact de pontage; Logement de pontage; 7 raccords; isolé; bleu



Réf.: 859-407
Contact de pontage; Logement de pontage; 7 raccords; isolé; gris clair



Réf.: 859-407/000-029
Contact de pontage; Logement de pontage; 7 raccords; isolé; jaune



Réf.: 859-407/000-005
Contact de pontage; Logement de pontage; 7 raccords; isolé; rouge



Réf.: 859-408/000-006
Contact de pontage; Logement de pontage; 8 raccords; isolé; bleu



Réf.: 859-408
Contact de pontage; Logement de pontage; 8 raccords; isolé; gris clair



Réf.: 859-408/000-029
Contact de pontage; Logement de pontage; 8 raccords; isolé; jaune



Réf.: 859-408/000-005
Contact de pontage; Logement de pontage; 8 raccords; isolé; rouge



Réf.: 859-409/000-006
Contact de pontage; Logement de pontage; 9 raccords; isolé; bleu



Réf.: 859-409
Contact de pontage; Logement de pontage; 9 raccords; isolé; gris clair



Réf.: 859-409/000-029
Contact de pontage; Logement de pontage; 9 raccords; isolé; jaune



Réf.: 859-409/000-005
Contact de pontage; Logement de pontage; 9 raccords; isolé; rouge

1.1.3 Outil

1.1.3.1 Outil de manipulation



Réf.: 210-720
Outil de manipulation; Lame 3,5 x 0,5 mm; avec tige partiellement isolée; multicolore

1.1.4 Plaque d'extrémité

1.1.4.2 Plaque intermédiaire



Réf.: 859-525
Plaque d'extrémité et intermédiaire; épaisseur 1 mm; gris

1.1.5 Repérage

1.1.5.1 Appareils de marquage



Réf.: 210-110

Stylo feutre-graveur

1.1.5.2 Étiquette de marquage



Réf.: 248-502

Carte de repérage mini WSB; en carte; avec impression; 1 ... 10 (10x); non extensible; Impression horizontale; encliquetable; blanc



Réf.: 248-503

Carte de repérage mini WSB; en carte; avec impression; 11 ... 20 (10x); non extensible; Impression horizontale; encliquetable; blanc



Réf.: 248-504

Carte de repérage mini WSB; en carte; avec impression; 21 ... 30 (10x); non extensible; Impression horizontale; encliquetable; blanc



Réf.: 248-506

Carte de repérage mini WSB; en carte; avec impression; 41 ... 50 (10x); non extensible; Impression horizontale; encliquetable; blanc



Réf.: 248-501

Carte de repérage mini WSB; en carte; non extensible; vierge; encliquetable; blanc



Réf.: 2009-145

Mini-WSB Inline; pour Smart Printer; 1700 pièces sur rouleau; extensible 5 - 5,2 MM; vierge; encliquetable; blanc

1.1.6 Tester et mesurer

1.1.6.1 Accessoires de test

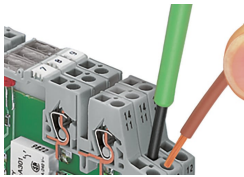


Réf.: 859-500

pointe de test WAGO; Ø 1 mm; 30 V AC / 60 V DC; CAT0; 1 A; 10 mm non isolé; pointe de test à souder jusqu'à 0,5 mm²

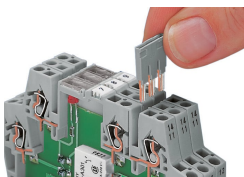
Indications de manipulation

Raccorder le conducteur



Raccordement du conducteur

Pontage



Possibilité de pontage par simple pontage avec contacts de pontage horizontaux

Repérage



Possibilité de marquage avec système de repérage rapide Mini-WSB