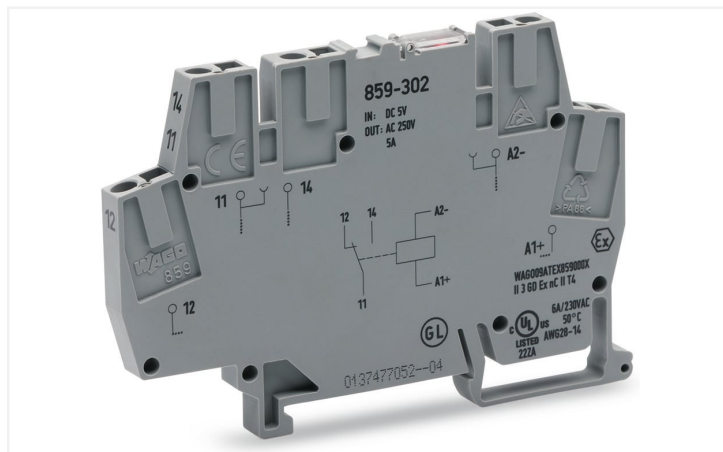


Datenblatt | Artikelnummer: 859-304

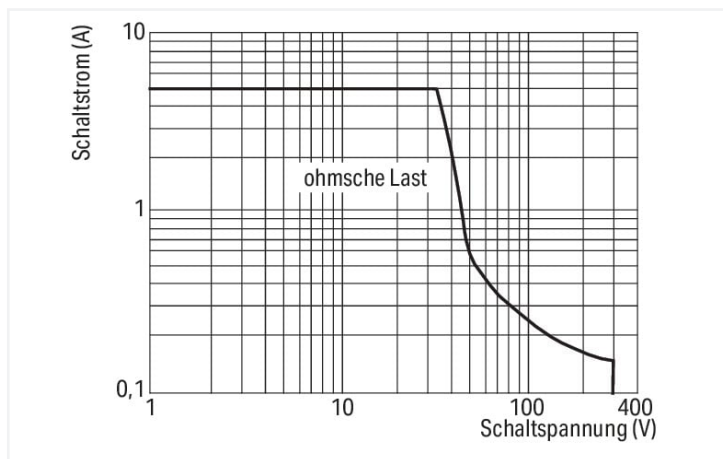
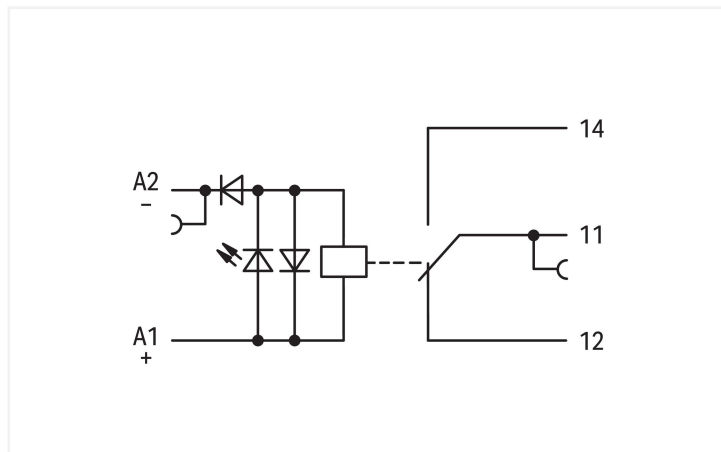
Relaismodul; Eingangsnennspannung DC 24 V; 1 Wechsler; Statusanzeige rot; 6 mm Baubreite; 2,50 mm²; grau

<https://www.wago.com/859-304>

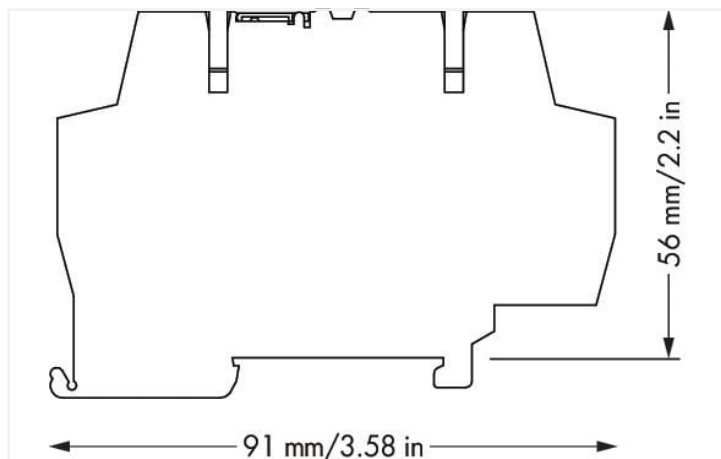


Farbe: ■ grau

Abbildung ähnlich



DC-Lastgrenzkurve



Abmessungen in mm

Hinweise

Hinweis

Induktive Verbraucher müssen zum Schutz von Relaispulen und -kontakten mit einer wirksamen Schutzbeschaltung bedämpft werden.

Technische Daten

Steuerkreis

Eingangsnennspannung U_N	DC 24 V
Eingangsspannungsbereich	-15 ... +20 %
Eingangsnennstrom bei U_N	10 mA

Lastkreis

Anzahl Wechsler/Umschaltkontakte	1
Kontaktwerkstoff (Relais)	AgSnO ₂
Grenzdauerstrom	5 A
Einschaltstrom (ohmsch) max.	(AC) 20 A / 0,02 s
Schaltspannung max.	AC 250 V
Schaltleistung (ohmsch) max.	AC 1250 VA; DC siehe Lastgrenzkurve
Schaltvermögen	AC-15: 3 A / AC 250 V; DC-13: 2 A / DC 24 V
Empfohlene Minimallast	10 V / 10 mA; 24 V / 1 mA
Ansprechzeit typ.	6 ms
Rückfallzeit typ.	6 ms
Prelzeit typ.	3,5 ms
Lebensdauer, elektrisch (N.O.; ohmsche Last; 23 °C)	50 x 10 ⁶ Schaltspiele
Lebensdauer, mechanisch	5 x 10 ⁶ Schaltspiele

Lastkreis

Schalthäufigkeit mit Last/ohne Last max. 6 min⁻¹ / 180 min⁻¹

Signalisierung

Statusanzeige LED rot

Sicherheit und Schutz

Bemessungsspannung	300 V
Bemessungsstoßspannung	4 kV
Überspannungskategorie	III
Verschmutzungsgrad	2
Spannungsfestigkeit Steuer-/Lastkreis (AC, 1 min)	4 kV _{eff}
Spannungsfestigkeit offener Kontakt (AC, 1 min)	1 kV _{eff}
Art der Isolierung (Steuer-/Lastkreis)	Verstärkte Isolierung (sichere Trennung)
Art der Isolierung (benachbarte Geräte)	Verstärkte Isolierung (sichere Trennung)
Schutzart	IP20; Im angereichten Zustand oder bei Verwendung der Abschlussplatte 859-525

Anschlussdaten

Anschlusstechnik	CAGE CLAMP®
Eindrähtiger Leiter	0,08 ... 2,5 mm ² / 28 ... 14 AWG
Feindrähtiger Leiter	0,08 ... 2,5 mm ² / 28 ... 14 AWG
Feindrähtiger Leiter; mit Aderendhülse mit Kunststoffkragen	0,08 ... 1,5 mm ² / 28 ... 16 AWG
Abisolierlänge	5 ... 6 mm / 0.2 ... 0.24 inch

Geometrische Daten

Breite	6 mm / 0.236 inch
Höhe	91 mm / 3.583 inch
Tiefe ab Oberkante Tragschiene	56 mm / 2.205 inch

Mechanische Daten

Montageart	Tragschiene 35
Einbaulage	horizontal stehend/liegend; vertikal

Werkstoffdaten

Hinweis Werkstoffdaten	Informationen zu Materialangaben finden sie hier
Farbe	grau
Isolierwerkstoff Hauptgehäuse	Polyamid (PA66)
Isolierstoffgruppe	I
Brennbarkeitsklasse gemäß UL 94	V0
Brandlast	0,528 MJ
Gewicht	22,9 g

Umgebungsbedingungen

Umgebungstemperatur (Betrieb bei U _N)	-40 ... +50 °C
Umgebungstemperatur (Lagerung)	-40 ... +70 °C
Verarbeitungstemperatur	-25 ... +50 °C
Temperaturbereich der Anschlussleitung	≥ (T _{Umgebung} + 20 K)
Relative Feuchte	5 ... 95 % (keine Betauung zulässig)
Einsatzhöhe max.	2000 m

Normen und Bestimmungen

Normen/Bestimmungen	EN 61010-2-201 EN 61810-1 EN 61373 UL 508 DNV
---------------------	---

Kaufmännische Daten

Produktgruppe	6 (INTERFACE ELECTRONIC)
eCl@ss 10.0	27-37-16-01
eCl@ss 9.0	27-37-16-01
ETIM 9.0	EC001437
ETIM 8.0	EC001437
VPE (UVPE)	10 St.
Verpackungsart	Karton
Ursprungsland	CN
GTIN	4055143606769
Zolltarifnummer	85364900990

Environmental Product Compliance

CAS-No.	7439-92-1 79-94-7
REACH Candidate List Substance	2,2',6,6'-tetrabromo-4,4'-isopropylidenediphenol Lead
RoHS Compliance Status	Compliant,With Exemption
RoHS Exemption	7(a)
SCIP notification number (Austria)	4ba85e50-d96d-47e2-86d6-681a402eac2e
SCIP notification number (Belgium)	9f3b5360-9804-4c3f-a0ff-3f693ec30515
SCIP notification number (Bulgaria)	a4c119d3-9c19-43b7-956c-1c790aa5df37
SCIP notification number (Czech Republic)	f0051c41-1633-4c66-981e-032a9f1c03c5
SCIP notification number (Denmark)	195e4ba5-13e3-4ecc-b864-f14dc7cd986d
SCIP notification number (Finland)	8295361c-4356-4b4b-9fb8-867b911dc4e4
SCIP notification number (France)	775b0e0e-d682-4ff9-8068-1728c1ecb1de
SCIP notification number (Germany)	c695a9f9-428d-4f51-ad30-aa93b3302780
SCIP notification number (Hungary)	fb140cf0-9653-4fd3-8b2b-a80855f8adb0
SCIP notification number (Italy)	ef5227da-b944-4c0d-9080-a688f01ac897
SCIP notification number (Netherlands)	8f2e86a0-5c4a-4e06-84e4-d96276e6b220
SCIP notification number (Poland)	13ede835-8ee7-473f-b850-d0d7d631f1b0
SCIP notification number (Romania)	c08f9dd6-4168-4bd9-9607-f67cc88a7755
SCIP notification number (Sweden)	4eb049c8-9412-4cd0-be7d-8e6cbded6d95

Zulassungen / Zertifikate

Allgemeine Zulassungen **Konformitäts- und Herstellererklärungen**

Zulassung	Norm	Zertifikatsname
EAC GZO Almaty Standart	TP TC 004/2011	EAC CoC 03078
UL Underwriters Laboratories Inc. (ORDINARY LOCATIONS)	UL 508	E175199 Sec.4

Zulassung	Norm	Zertifikatsname
EU-Declaration of Conformity WAGO GmbH & Co. KG	-	-
UK-Declaration of Conformity WAGO GmbH & Co. KG	-	-

Zulassungen für Schifffahrt



Zulassung	Norm	Zertifikatsname
DNV DNV Germany GmbH	DNV-CG-0339, Aug. 2021	TAA00001D1
PRS Polski Rejestr Statków	-	TE/1098/880590/23

Zulassungen für explosionsgefährdete Bereiche

Zulassung	Norm	Zertifikatsname
CCC CNEX	CNCA-C23-01	2021312304000982 (Ex ec nC IIC T4 Gc)
UKEx WAGO GmbH & Co. KG	EN 60079-0	UKCA_WA-GO22UKEX007X_ec nC

Downloads

Environmental Product Compliance

Compliance Search
Environmental Product Compliance 859-304 ↓

Dokumentation

Ausschreibungstext			
859-304	19.02.2019	xml 4.47 KB	↓
859-304	20.02.2019	docx 16.77 KB	↓
ausschreiben.de 859-304			↓

Beipackzettel			
CCC Ex (Additional information)	26.04.2023	pdf 132.68 KB	↓
Relaismodule, Opto-kopplermodule	V 2.0.0 19.01.2022	pdf 2066.27 KB	↓

CAD/CAE-Daten

CAD Daten
2D/3D Modelle 859-304 ↓

CAE Daten
EPLAN Data Portal 859-304 ↓
WSCAD Universe 859-304 ↓
ZUKEN Portal 859-304 ↓

1 Passende Produkte

1.1 Optionales Zubehör

1.1.1 Abschlussplatte

1.1.1.1 Abschlussplatte



Art-Nr.: 859-525

Abschluss- und Zwischenplatte; 1 mm dick; grau

1.1.1.2 Zwischenplatte



Art-Nr.: 859-525

Abschluss- und Zwischenplatte; 1 mm dick; grau

1.1.2 Aderendhülle

1.1.2.1 Aderendhülle



Art-Nr.: 216-321

Aderendhülle; Hülse für 0,25 mm² / AWG 24; mit Kunststoffkragen; galvanisch verzinkt; gelb



Art-Nr.: 216-322

Aderendhülle; Hülse für 0,34 mm² / AWG 22; mit Kunststoffkragen; galvanisch verzinkt; helltürkis



Art-Nr.: 216-221

Aderendhülle; Hülse für 0,5 mm² / AWG 20; mit Kunststoffkragen; galvanisch verzinkt; weiß



Art-Nr.: 216-222

Aderendhülle; Hülse für 0,75 mm² / AWG 18; mit Kunststoffkragen; galvanisch verzinkt; grau



Art-Nr.: 216-223

Aderendhülle; Hülse für 1 mm² / AWG 18; mit Kunststoffkragen; galvanisch verzinkt; rot



Art-Nr.: 216-224

Aderendhülle; Hülse für 1,5 mm² / AWG 16; mit Kunststoffkragen; galvanisch verzinkt; schwarz

1.1.3 Beschriftung

1.1.3.1 Beschriftungsgeräte



Art-Nr.: 210-110

Faserschreiber

1.1.3.2 Beschriftungsschild



Art-Nr.: 2009-145

Mini-WSB Inline; für Smart Printer; 1700 Stück auf Rolle; dehnbare 5 - 5,2 mm; unbedruckt; aufrastbar; weiß



Art-Nr.: 248-502

Mini-WSB-Beschriftungskarte; als Karte; bedruckt; 1 ... 10 (10x); nicht dehnbare; Aufdruck waagerecht; aufrastbar; weiß



Art-Nr.: 248-503

Mini-WSB-Beschriftungskarte; als Karte; bedruckt; 11 ... 20 (10x); nicht dehnbare; Aufdruck waagerecht; aufrastbar; weiß



Art-Nr.: 248-504

Mini-WSB-Beschriftungskarte; als Karte; bedruckt; 21 ... 30 (10x); nicht dehnbare; Aufdruck waagerecht; aufrastbar; weiß



Art-Nr.: 248-506

Mini-WSB-Beschriftungskarte; als Karte; bedruckt; 41 ... 50 (10x); nicht dehnbare; Aufdruck waagerecht; aufrastbar; weiß



Art-Nr.: 248-501

Mini-WSB-Beschriftungskarte; als Karte; nicht dehnbare; unbedruckt; aufrastbar; weiß



Art-Nr.: 793-5501

WMB-Beschriftungskarte; als Karte; für Klemmenbreite 5 - 17,5 mm; dehnbare 5 - 5,2 mm; unbedruckt; aufrastbar; weiß



Art-Nr.: 793-501

WMB-Beschriftungskarte; als Karte; nicht dehnbare; unbedruckt; aufrastbar; weiß

1.1.4 Brücken

1.1.4.1 Brücken



Art-Nr.: 859-410/000-006
 Brücken; für Brückungsschacht; 10-fach;
 isoliert; blau



Art-Nr.: 859-410/000-029
 Brücken; für Brückungsschacht; 10-fach;
 isoliert; gelb



Art-Nr.: 859-410
 Brücken; für Brückungsschacht; 10-fach;
 isoliert; lichtgrau



Art-Nr.: 859-410/000-005
 Brücken; für Brückungsschacht; 10-fach;
 isoliert; rot



Art-Nr.: 859-402/000-006
 Brücken; für Brückungsschacht; 2-fach;
 isoliert; blau



Art-Nr.: 859-402/000-029
 Brücken; für Brückungsschacht; 2-fach;
 isoliert; gelb



Art-Nr.: 859-402
 Brücken; für Brückungsschacht; 2-fach;
 isoliert; lichtgrau



Art-Nr.: 859-402/000-005
 Brücken; für Brückungsschacht; 2-fach;
 isoliert; rot



Art-Nr.: 859-403/000-006
 Brücken; für Brückungsschacht; 3-fach;
 isoliert; blau



Art-Nr.: 859-403/000-029
 Brücken; für Brückungsschacht; 3-fach;
 isoliert; gelb



Art-Nr.: 859-403
 Brücken; für Brückungsschacht; 3-fach;
 isoliert; lichtgrau



Art-Nr.: 859-403/000-005
 Brücken; für Brückungsschacht; 3-fach;
 isoliert; rot



Art-Nr.: 859-404/000-006
 Brücken; für Brückungsschacht; 4-fach;
 isoliert; blau



Art-Nr.: 859-404/000-029
 Brücken; für Brückungsschacht; 4-fach;
 isoliert; gelb



Art-Nr.: 859-404
 Brücken; für Brückungsschacht; 4-fach;
 isoliert; lichtgrau



Art-Nr.: 859-404/000-005
 Brücken; für Brückungsschacht; 4-fach;
 isoliert; rot



Art-Nr.: 859-405/000-006
 Brücken; für Brückungsschacht; 5-fach;
 isoliert; blau



Art-Nr.: 859-405/000-029
 Brücken; für Brückungsschacht; 5-fach;
 isoliert; gelb



Art-Nr.: 859-405
 Brücken; für Brückungsschacht; 5-fach;
 isoliert; lichtgrau



Art-Nr.: 859-405/000-005
 Brücken; für Brückungsschacht; 5-fach;
 isoliert; rot



Art-Nr.: 859-406/000-006
 Brücken; für Brückungsschacht; 6-fach;
 isoliert; blau



Art-Nr.: 859-406
 Brücken; für Brückungsschacht; 6-fach;
 isoliert; lichtgrau



Art-Nr.: 859-406/000-005
 Brücken; für Brückungsschacht; 6-fach;
 isoliert; rot



Art-Nr.: 859-406/000-029
 Brücken; für Brückungsschacht; 6-fach;
 isoliert; signalgelb



Art-Nr.: 859-407/000-006
 Brücken; für Brückungsschacht; 7-fach;
 isoliert; blau



Art-Nr.: 859-407/000-029
 Brücken; für Brückungsschacht; 7-fach;
 isoliert; gelb



Art-Nr.: 859-407
 Brücken; für Brückungsschacht; 7-fach;
 isoliert; lichtgrau



Art-Nr.: 859-407/000-005
 Brücken; für Brückungsschacht; 7-fach;
 isoliert; rot



Art-Nr.: 859-408/000-006
 Brücken; für Brückungsschacht; 8-fach;
 isoliert; blau



Art-Nr.: 859-408/000-029
 Brücken; für Brückungsschacht; 8-fach;
 isoliert; gelb



Art-Nr.: 859-408
 Brücken; für Brückungsschacht; 8-fach;
 isoliert; lichtgrau



Art-Nr.: 859-408/000-005
 Brücken; für Brückungsschacht; 8-fach;
 isoliert; rot



Art-Nr.: 859-409/000-006
 Brücken; für Brückungsschacht; 9-fach;
 isoliert; blau



Art-Nr.: 859-409/000-029
 Brücken; für Brückungsschacht; 9-fach;
 isoliert; gelb



Art-Nr.: 859-409
 Brücken; für Brückungsschacht; 9-fach;
 isoliert; lichtgrau



Art-Nr.: 859-409/000-005
 Brücken; für Brückungsschacht; 9-fach;
 isoliert; rot

1.1.5 Prüfen und Messen

1.1.5.1 Prüfzubehör



Art-Nr.: 859-500
 WAGO Prüfstift; Ø 1 mm; 30 V AC / 60 V
 DC; CAT0; 1 A; 10 mm unisoliert; Prüfllei-
 tung zum Anlöten bis 0,5mm²

1.1.6 Werkzeug

1.1.6.1 Betätigungswerkzeug

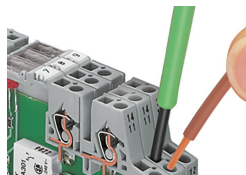


Art-Nr.: 210-720

Betätigungswerkzeug; Klinge 3,5 x 0,5 mm; mit teilisoliertem Schaft; mehrfarbig

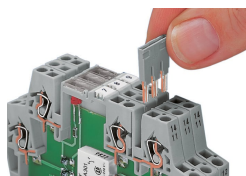
Handhabungshinweise

Leiter anschließen



Leiter anschließen

Brücken



Brückbarkeit durch einfaches Brücken mit Querbrückern

Beschriften



Beschriftungsmöglichkeit durch Mini-WSB-Schnellbeschriftungssystem