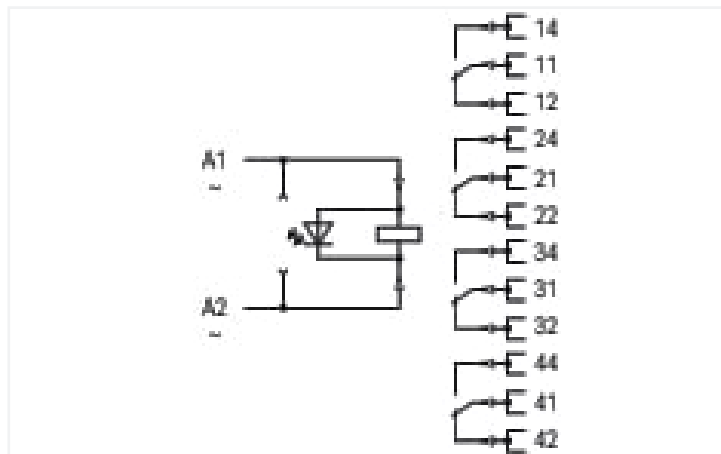
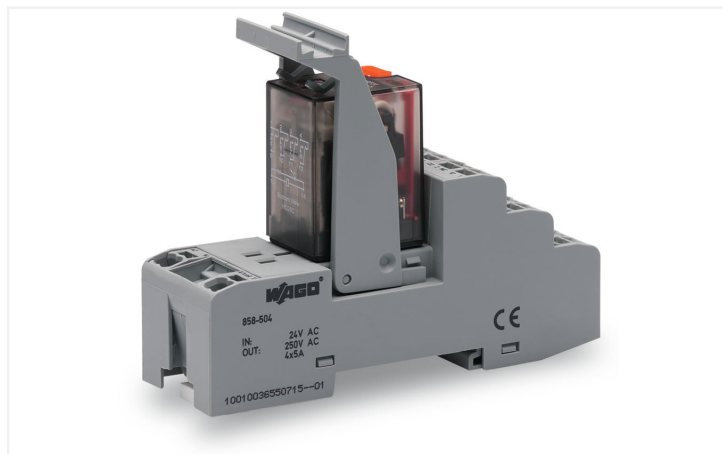


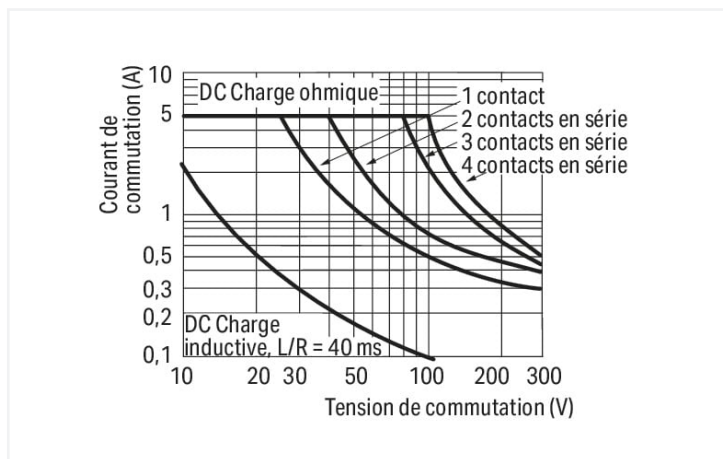
Fiche technique | Référence: 858-507

Module relais; Tension nominale d'entrée AC 115 V; 4RT; Courant permanent max. 5 A; avec forçage manuel; Indication d'état rouge; Largeur 31 mm

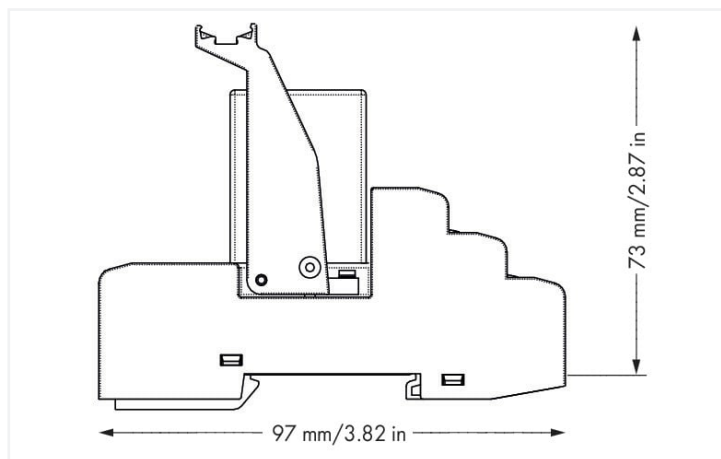
<https://www.wago.com/858-507>



Identique à la figure



Courbe pour charge DC



Dimensions en mm

Données techniques

Circuit de commande

Tension nominale d'entrée U_N	AC 115 V
Plage de tension d'entrée	-20 ... +10 %
Courant d'entrée nominal pour U_N	10 mA

Circuit de charge

Nombre relais RT/contacts inverseurs	4
Matériau du contact (Relais)	AgCe
Limite du courant permanent	5 A
Courant de démarrage (ohmique) max.	(AC) 15 A / 4 s
Tension de commutation max.	AC 250 V
Pouvoir de coupure max. (ohmique)	AC 1250 VA; DC voir courbe représentant la limite de charge
Pouvoir de coupure	AC-15: 1 A / AC 240 V; DC-13: 2 A / DC 24 V
Charge min. recommandée	12 V / 100 mA
Temps de montée typ.	25 ms
Temps de retombée typ.	35 ms
Temps de rebond typ.	4 ms
Durée de vie électrique (N.O.; charge ohmique; 23 °C)	100 x 10 ³ manœuvres
Durée de vie, mécanique	20 x 10 ⁶ manœuvres

Signalisation

Indication d'état	LED rouge mécanique
-------------------	------------------------

Sécurité & Protection

Tension de référence	300 V
Tension assignée de tenue aux chocs	2,5 kV
Catégorie de surtension	II
Degré de pollution	2
Rigidité diélectrique entre circuit de commande/de charge (AC, 1 min)	1,5 kV _{eff}
Rigidité diélectrique entre contacts ouverts (AC, 1 min)	1 kV _{eff}
Rigidité diélectrique entre contact/contact (AC, 1 min)	1,5 kV _{eff}
Type d'isolation (Commande/Charge)	Isolation principale
Type d'isolation (contact ouvert)	Isolation fonctionnelle
Type d'isolation (contact/contact)	Isolation principale
Type d'isolation (appareils adjacents)	Isolation renforcée (séparation sûre)
Indice de protection	IP20

Données de raccordement

Technique de connexion	Push-in CAGE CLAMP®
Conducteur rigide	0,34 ... 1,5 mm ² / 22 ... 16 AWG
Conducteur souple	0,34 ... 1,5 mm ² / 22 ... 16 AWG
Longueur de dénudage	9 ... 10 mm / 0.35 ... 0.39 inch
Remarque (Section de conducteur)	2 x 0,34 ... 2 x 1,5 mm ² / 1 x 2,5 mm ² / 2 x 22 ... 2 x 16 AWG

Données géométriques

Largeur	31 mm / 1.22 inch
Hauteur	97 mm / 3.819 inch
Prof. à partir du niveau supérieur du rail	73 mm / 2.874 inch

Données mécaniques

Type de montage	Rail 35
Position de montage	Horizontal (normal/couché) ; vertical

Données du matériau

Remarque Données du matériau	Vous trouverez ici des informations sur les spécifications de matériel
Charge calorifique	1,278 MJ
Poids	95,8 g

Conditions d'environnement

Température ambiante (en fonctionnement pour U _N)	-25 ... +70 °C
Température ambiante (stockage)	-40 ... +70 °C
Température d'utilisation	-25 ... +50 °C
Plage de température admissible du câble de raccordement	≥ (T _{ambiante} + 25 K)
Humidité relative	5 ... 85 %
Altitude d'utilisation max.	2000 m

Normes et spécifications

Normes/spécifications	EN 61010-2-201 EN 61810-1 EN 61373 UL 508 (max. 50 °C)
-----------------------	---

Relais élémentaire

Relais élémentaire WAGO	858-158
-------------------------	---------

Données commerciales

eCl@ss 10.0	27-37-16-01
eCl@ss 9.0	27-37-16-01
ETIM 9.0	EC001437
ETIM 8.0	EC001437
Unité d'emb. (SUE)	5 pce(s)
Type d'emballage	Carton
Pays d'origine	CN
GTIN	4055143567763
Numéro du tarif douanier	85364900990

Conformité environnementale du produit

État de conformité RoHS	Compliant, No Exemption
-------------------------	-------------------------

Approbations / certificats

Déclarations de conformité et de fabricant

Homologation	Norme	Nom du certificat
EU-Declaration of Conformity WAGO GmbH & Co. KG	-	-
UK-Declaration of Conformity WAGO GmbH & Co. KG	-	-

Téléchargements

Conformité environnementale du produit

Recherche de conformité

Environmental Product
Compliance 858-507



Documentation

Texte complémentaire

858-507	20.02.2019	docx 16.98 KB	↓
858-507	19.02.2019	xml 4.68 KB	↓

Dépliant instructions

Stecksocket für Elementarrelais	V 2.0.0 25.01.2022	pdf 2130.02 KB	↓
---------------------------------	-----------------------	-------------------	-------------------

Données CAD/CAE

Données CAD

2D/3D Models 858-507	↓
----------------------	-------------------

Données CAE

EPLAN Data Portal 858-507	↓
WSCAD Universe 858-507	↓
ZUKEN Portal 858-507	↓

1 Produits correspondants

1.1 Accessoires en option

1.1.3 Contact de pontage

1.1.3.1 Contact de pontage



Réf: 858-402

Contact de pontage; 2 raccords; isolé; bleu clair

1.1.5 Montage

1.1.5.1 Embase sans relais



Réf: 858-110

Éjecteur; pour relais élémentaire, largeur 25 mm, hauteur 35 mm

1.1.6 Outil

1.1.6.1 Outil de manipulation



Réf: 210-719

Outil de manipulation; Lame 2,5 x 0,4 mm; avec tige partiellement isolée

1.1.7 Repérage

1.1.7.1 Appareils de marquage



Réf.: 210-110

Stylo feutre-graveur

1.1.7.2 Bandes de repérage



Réf.: 2009-110

Bandes de marquage; pour Smart Printer; sur rouleau; non extensible; vierge; encliquetable; blanc

1.1.7.3 Double porte-étiquettes



Réf.: 209-128

Adaptateur; gris

1.1.7.4 Étiquette à enficher



Réf.: 209-183

Étiquette à enficher; blanc

1.1.7.5 Étiquette de marquage



Réf.: 793-502

Carte de repérage WMB; en carte; avec impression; 1 ... 10 (10x); non extensible; Impression horizontale; encliquetable; blanc



Réf.: 793-566

Carte de repérage WMB; en carte; avec impression; 1 ... 50 (2x); non extensible; Impression horizontale; encliquetable; blanc



Réf.: 793-503

Carte de repérage WMB; en carte; avec impression; 11 ... 20 (10x); non extensible; Impression horizontale; encliquetable; blanc



Réf.: 793-504

Carte de repérage WMB; en carte; avec impression; 21 ... 30 (10x); non extensible; Impression horizontale; encliquetable; blanc



Réf.: 793-505

Carte de repérage WMB; en carte; avec impression; 31 ... 40 (10x); non extensible; Impression horizontale; encliquetable; blanc



Réf.: 793-506

Carte de repérage WMB; en carte; avec impression; 41 ... 50 (10x); non extensible; Impression horizontale; encliquetable; blanc



Réf.: 793-5501

Carte de repérage WMB; en carte; largeur des bornes 5 - 17,5 mm; extensible 5 - 5,2 MM; vierge; encliquetable; blanc



Réf.: 793-501

Carte de repérage WMB; en carte; non extensible; vierge; encliquetable; blanc



Réf.: 2009-115

WMB-Inline; pour Smart Printer; 1500 pièces sur rouleau; extensible 5 - 5,2 MM; vierge; encliquetable; blanc

1.1.7.6 Porte-étiquettes de groupe



Réf.: 209-145

Porte-étiquettes de groupe; blanc

Réf.: 249-105

Porte-étiquettes de groupe; gris

1.1.7.7 Protège-étiquettes

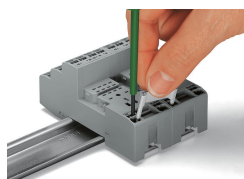
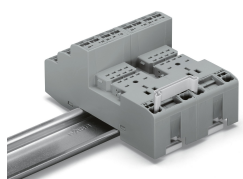


Réf.: 209-184

Protège-étiquettes; transparent

Indications de manipulation

Pontage



Enlever le pontage à l'aide d'un tournevis.

Repérage



Repérage avec le système de marquage multiple WMB et le porte-étiquettes de groupe