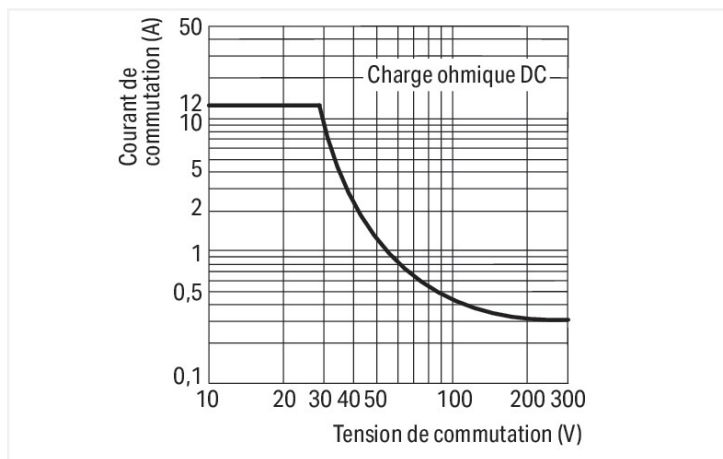
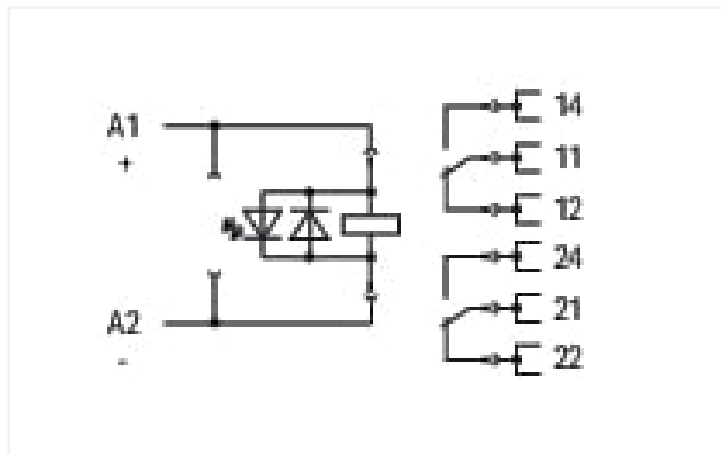


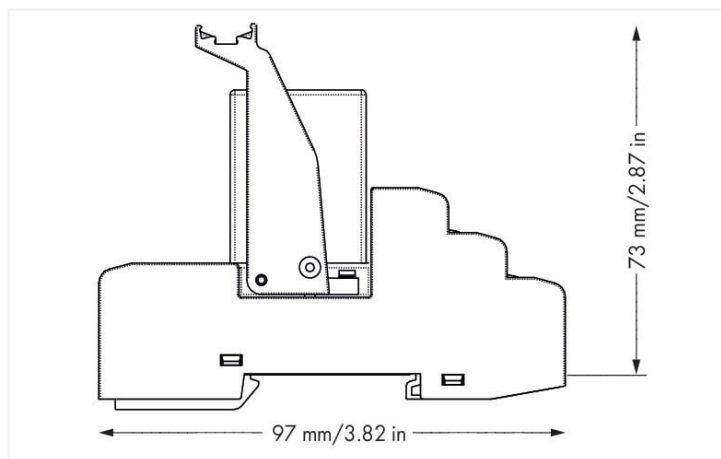
Fiche technique | Référence: 858-324

Module relais; Tension nominale d'entrée DC 24 V; 2 RT; Limitation courant constant 12 A; avec forçage manuel; Indication d'état rouge; Largeur 31 mm; 1,50 mm²

<https://www.wago.com/858-324>



Courbe pour charge DC



Dimensions en mm

Données techniques

Circuit de commande

| | |
|-------------------------------------|---------------|
| Tension nominale d'entrée U_N | DC 24 V |
| Plage de tension d'entrée | -20 ... +10 % |
| Courant d'entrée nominal pour U_N | 38 mA |

Circuit de charge

| | |
|---|---|
| Nombre relais RT/contacts inverseurs | 2 |
| Matériau du contact (Relais) | AgNi |
| Limite du courant permanent | 12 A |
| Courant de démarrage (ohmique) max. | (AC) 24 A / 4 s |
| Tension de commutation max. | AC 250 V |
| Pouvoir de coupure max. (ohmique) | AC 3000 VA; DC voir courbe représentant la limite de charge |
| Pouvoir de coupure | AC-15: 1,5 A / AC 240 V; DC-13: 0,1 A / DC 250 V |
| Charge min. recommandée | 10 V / 5 mA / 300 mW |
| Temps de montée typ. | 13 ms |
| Temps de retombée typ. | 3 ms |
| Durée de vie électrique (N.O.; charge ohmique; 23 °C) | 100 x 10 ³ manœuvres |
| Durée de vie, mécanique | 20 x 10 ⁶ manœuvres |
| Fréquence de commutation max. avec/sans charge | 20 min ⁻¹ / 200 min ⁻¹ |

Signalisation

| | |
|-------------------|------------------------|
| Indication d'état | LED rouge mécanique |
|-------------------|------------------------|

Sécurité & Protection

| | |
|---|---------------------------------------|
| Tension de référence | 300 V |
| Tension assignée de tenue aux chocs | 2,5 kV |
| Catégorie de surtension | II |
| Degré de pollution | 2 |
| Rigidité diélectrique entre circuit de commande/de charge (AC, 1 min) | 2,5 kV _{eff} |
| Rigidité diélectrique entre contacts ouverts (AC, 1 min) | 1,5 kV _{eff} |
| Rigidité diélectrique entre contact/contact (AC, 1 min) | 2,5 kV _{eff} |
| Type d'isolation (Commande/Charge) | Isolation principale |
| Type d'isolation (contact ouvert) | Isolation fonctionnelle |
| Type d'isolation (contact/contact) | Isolation principale |
| Type d'isolation (appareils adjacents) | Isolation renforcée (séparation sûre) |
| Indice de protection | IP20 |

Données de raccordement

| | |
|----------------------------------|--|
| Technique de connexion | Push-in CAGE CLAMP® |
| Conducteur rigide | 0,34 ... 1,5 mm ² / 22 ... 16 AWG |
| Conducteur souple | 0,34 ... 1,5 mm ² / 22 ... 16 AWG |
| Longueur de dénudage | 9 ... 10 mm / 0.35 ... 0.39 inch |
| Remarque (Section de conducteur) | 2 x 0,34 ... 2 x 1,5 mm ² / 1 x 2,5 mm ² / 2 x 22 ... 2 x 16 AWG |

Données géométriques

| | |
|--|--------------------|
| Largeur | 31 mm / 1.22 inch |
| Hauteur | 97 mm / 3.819 inch |
| Prof. à partir du niveau supérieur du rail | 73 mm / 2.874 inch |

Données mécaniques

| | |
|---------------------|---------------------------------------|
| Type de montage | Rail 35 |
| Position de montage | Horizontal (normal/couché) ; vertical |

Données du matériau

| | |
|------------------------------|--|
| Remarque Données du matériau | Vous trouverez ici des informations sur les spécifications de matériel |
| Charge calorifique | 1,255 MJ |
| Poids | 87,5 g |

Conditions d'environnement

| | |
|---|----------------------------------|
| Température ambiante (en fonctionnement pour U _N) | -40 ... +55 °C |
| Température ambiante (stockage) | -40 ... +85 °C |
| Température d'utilisation | -25 ... +50 °C |
| Plage de température admissible du câble de raccordement | ≥ (T _{ambiante} + 25 K) |
| Humidité relative | 5 ... 85 % |
| Altitude d'utilisation max. | 2000 m |

Normes et spécifications

| | |
|-----------------------|--|
| Normes/spécifications | EN 61010-2-201 EN 61810-1 UL 508 |
|-----------------------|--|

Relais élémentaire

| | |
|-------------------------|---------|
| Relais élémentaire WAGO | 858-181 |
|-------------------------|---------|

Données commerciales

| | |
|--------------------------|---------------|
| eCl@ss 10.0 | 27-37-16-01 |
| eCl@ss 9.0 | 27-37-16-01 |
| ETIM 9.0 | EC001437 |
| ETIM 8.0 | EC001437 |
| Unité d'emb. (SUE) | 5 pce(s) |
| Type d'emballage | Carton |
| Pays d'origine | DE |
| GTIN | 4055143567732 |
| Numéro du tarif douanier | 85364900990 |

Conformité environnementale du produit

| | |
|-------------------------|-------------------------|
| État de conformité RoHS | Compliant, No Exemption |
|-------------------------|-------------------------|

Approbations / certificats

Déclarations de conformité et de fabricant

| Homologation | Norme | Nom du certificat |
|--|-------|-------------------|
| EU-Declaration of Conformity WAGO GmbH & Co. KG | - | - |
| UK-Declaration of Conformity WAGO GmbH & Co. KG | - | - |

Téléchargements

Conformité environnementale du produit

Recherche de conformité

Environmental Product
Compliance 858-324



Documentation

Texte complémentaire

| | | | |
|---------|------------|------------------|-------------------|
| 858-324 | 19.02.2019 | xml 4.90 KB | ↓ |
| 858-324 | 20.02.2019 | docx 17.51 KB | ↓ |

Dépliant instructions

| | | | |
|---------------------------------|-----------------------|-------------------|-------------------|
| Stecksockel für Elementarrelais | V 2.0.0 25.01.2022 | pdf 2130.02 KB | ↓ |
|---------------------------------|-----------------------|-------------------|-------------------|

Données CAD/CAE

Données CAD

| | |
|----------------------|-------------------|
| 2D/3D Models 858-324 | ↓ |
|----------------------|-------------------|

Données CAE

| | |
|---------------------------|-------------------|
| EPLAN Data Portal 858-324 | ↓ |
| WSCAD Universe 858-324 | ↓ |
| ZUKEN Portal 858-324 | ↓ |

1 Produits correspondants

1.1 Accessoires en option

1.1.2 Contact de pontage

1.1.2.1 Contact de pontage



Réf: 858-402

Contact de pontage; 2 raccords; isolé; bleu clair

1.1.4 Montage

1.1.4.1 Embase sans relais



Réf: 858-110

Éjecteur; pour relais élémentaire, largeur 25 mm, hauteur 35 mm

1.1.5 Outil

1.1.5.1 Outil de manipulation



Réf: 210-719

Outil de manipulation; lame 2,5 x 0,4 mm; avec tige partiellement isolée

1.1.6 Repérage

1.1.6.1 Appareils de marquage



Réf.: 210-110

Stylo feutre-graveur

1.1.6.2 Bandes de repérage



Réf.: 2009-110

Bandes de marquage; pour Smart Printer; sur rouleau; non extensible; vierge; encliquetable; blanc

1.1.6.3 Double porte-étiquettes



Réf.: 209-128

Adaptateur; gris

1.1.6.4 Étiquette à enficher



Réf.: 209-183

Étiquette à enficher; blanc

1.1.6.5 Étiquette de marquage



Réf.: 793-502

Carte de repérage WMB; en carte; avec impression; 1 ... 10 (10x); non extensible; Impression horizontale; encliquetable; blanc



Réf.: 793-566

Carte de repérage WMB; en carte; avec impression; 1 ... 50 (2x); non extensible; Impression horizontale; encliquetable; blanc



Réf.: 793-503

Carte de repérage WMB; en carte; avec impression; 11 ... 20 (10x); non extensible; Impression horizontale; encliquetable; blanc



Réf.: 793-504

Carte de repérage WMB; en carte; avec impression; 21 ... 30 (10x); non extensible; Impression horizontale; encliquetable; blanc



Réf.: 793-505

Carte de repérage WMB; en carte; avec impression; 31 ... 40 (10x); non extensible; Impression horizontale; encliquetable; blanc



Réf.: 793-506

Carte de repérage WMB; en carte; avec impression; 41 ... 50 (10x); non extensible; Impression horizontale; encliquetable; blanc



Réf.: 793-5501

Carte de repérage WMB; en carte; largeur des bornes 5 - 17,5 mm; extensible 5 - 5,2 MM; vierge; encliquetable; blanc



Réf.: 793-501

Carte de repérage WMB; en carte; non extensible; vierge; encliquetable; blanc



Réf.: 2009-115

WMB-Inline; pour Smart Printer; 1500 pièces sur rouleau; extensible 5 - 5,2 MM; vierge; encliquetable; blanc

1.1.6.6 Porte-étiquettes de groupe



Réf.: 209-145

Porte-étiquettes de groupe; blanc

Réf.: 249-105

Porte-étiquettes de groupe; gris

1.1.6.7 Protège-étiquettes

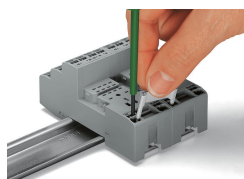
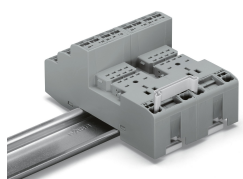


Réf.: 209-184

Protège-étiquettes; transparent

Indications de manipulation

Pontage



Enlever le pontage à l'aide d'un tournevis.

Repérage



Repérage avec le système de marquage multiple WMB et le porte-étiquettes de groupe