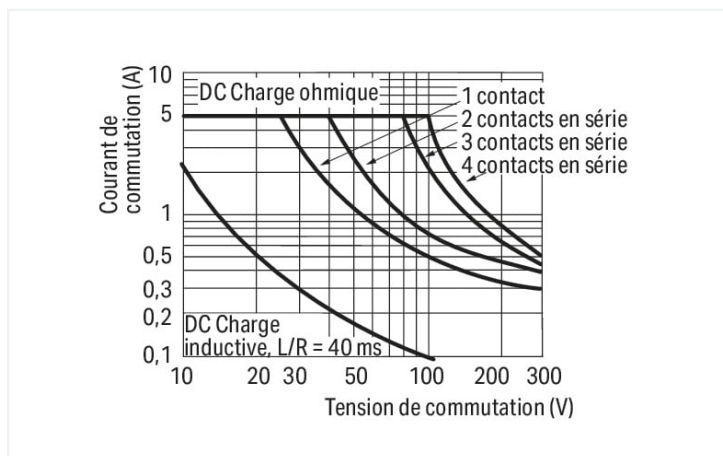
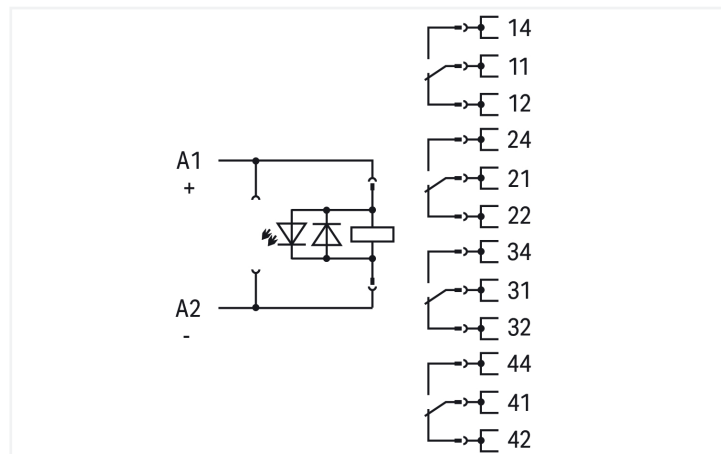
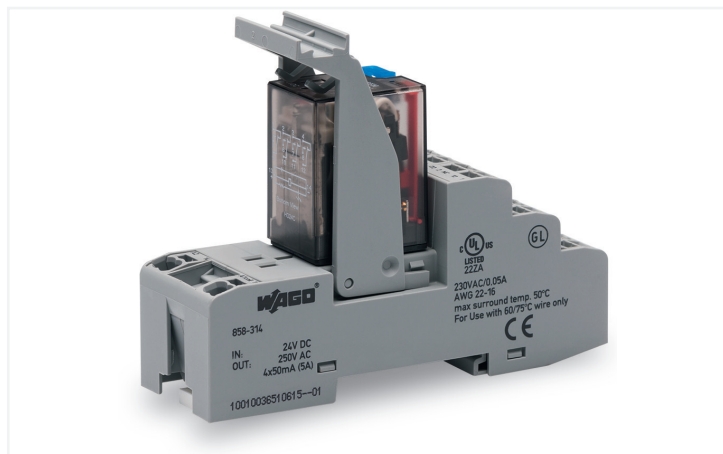


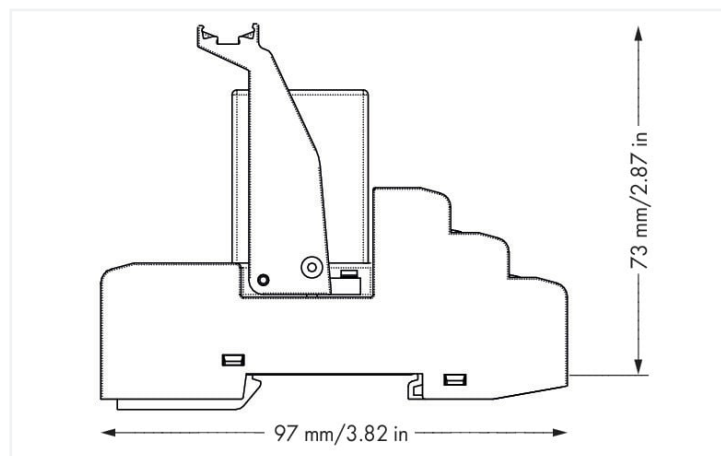
Fiche technique | Référence: 858-314

Module relais; Tension nominale d'entrée DC 24 V; 4RT; Courant permanent max. 5 A; avec contacts dorés; avec forçage manuel; Indication d'état rouge; Largeur 31 mm; 1,50 mm²

<https://www.wago.com/858-314>



Courbe pour charge DC



Dimensions en mm

Remarques

Remarque

Pour éviter un éventuel endommagement de la couche dorée, les tensions de commutation de 30 V DC et courants de 50 mA ne doivent pas être dépassés. Dans le cas de puissance de commutation plus élevée, la couche dorée se détériore. Des dépôts dans le boîtier peuvent conduire à une réduction de la durée de vie.

Données techniques

Circuit de commande

Tension nominale d'entrée U_N DC 24 V

Plage de tension d'entrée -20 ... +10 %

Courant d'entrée nominal pour U_N 37 mA

Circuit de charge

Nombre relais RT/contacts inverseurs 4

Matériau du contact (Relais) AgCe + Au

Limite du courant permanent 5 A

Courant de démarrage (ohmique) max. (AC) 15 A / 4 s

Tension de commutation max. AC 250 V

Pouvoir de coupure max. (ohmique) AC 1250 VA; DC voir courbe représentant la limite de charge

Pouvoir de coupure AC-15: 1 A / AC 240 V; DC-13: 2 A / DC 24 V

Charge min. recommandée 5 V / 1 mA / 50 mW

Temps de montée typ. 25 ms

Temps de retombée typ. 25 ms

Temps de rebond typ. 4 ms

Circuit de charge

Durée de vie électrique (N.O. ; charge ohmique ; 23 °C) 100 x 10³ manœuvres

Durée de vie, mécanique 20 x 10⁶ manœuvres

Signalisation

Indication d'état LED rouge mécanique

Sécurité & Protection

Tension de référence	300 V
Tension assignée de tenue aux chocs	2,5 kV
Catégorie de surtension	II
Degré de pollution	2
Rigidité diélectrique entre circuit de commande/de charge (AC, 1 min)	1,5 kV _{eff}
Rigidité diélectrique entre contacts ouverts (AC, 1 min)	1 kV _{eff}
Rigidité diélectrique entre contact/contact (AC, 1 min)	1,5 kV _{eff}
Type d'isolation (Commande/Charge)	Isolation principale
Type d'isolation (contact ouvert)	Isolation fonctionnelle
Type d'isolation (contact/contact)	Isolation principale
Type d'isolation (appareils adjacents)	Isolation renforcée (séparation sûre)
Indice de protection	IP20

Données de raccordement

Technique de connexion	Push-in CAGE CLAMP®
Conducteur rigide	0,34 ... 1,5 mm ² / 22 ... 16 AWG
Conducteur souple	0,34 ... 1,5 mm ² / 22 ... 16 AWG
Longueur de dénudage	9 ... 10 mm / 0.35 ... 0.39 inch
Remarque (Section de conducteur)	2 x 0,34 ... 2 x 1,5 mm ² / 1 x 2,5 mm ² / 2 x 22 ... 2 x 16 AWG

Données géométriques

Largeur	31 mm / 1.22 inch
Hauteur	97 mm / 3.819 inch
Prof. à partir du niveau supérieur du rail	73 mm / 2.874 inch

Données mécaniques

Type de montage	Rail 35
Position de montage	Horizontal (normal/couché) ; vertical

Données du matériau

Remarque Données du matériau	Vous trouverez ici des informations sur les spécifications de matériel
Charge calorifique	1,278 MJ
Poids	96,6 g

Conditions d'environnement

Température ambiante (en fonctionnement pour U _N)	-25 ... +70 °C
Température ambiante (stockage)	-40 ... +70 °C
Température d'utilisation	-25 ... +50 °C
Plage de température admissible du câble de raccordement	≥ (T _{ambiante} + 25 K)
Humidité relative	5 ... 85 %
Altitude d'utilisation max.	2000 m

Normes et spécifications

Normes/spécifications	EN 61010-2-201 EN 61810-1 EN 61373 UL 508 (max. 50 °C) DNV
-----------------------	--

Relais élémentaire

Relais élémentaire WAGO	858-152
-------------------------	---------

Données commerciales

eCl@ss 10.0	27-37-16-01
eCl@ss 9.0	27-37-16-01
ETIM 9.0	EC001437
ETIM 8.0	EC001437
Unité d'emb. (SUE)	5 pce(s)
Type d'emballage	Carton
Pays d'origine	CN
GTIN	4055143567893
Numéro du tarif douanier	85364900990

Conformité environnementale du produit

État de conformité RoHS	Compliant, No Exemption
-------------------------	-------------------------

Approbations / certificats

Déclarations de conformité et de fabricant

Homologation	Norme	Nom du certificat
EU-Declaration of Conformity WAGO GmbH & Co. KG	-	-
UK-Declaration of Conformity WAGO GmbH & Co. KG	-	-

Homologations pour le secteur marine



Homologation	Norme	Nom du certificat
DNV DNV Germany GmbH	DNV-CG-0339, Aug. 2021	TAA00001D1

Téléchargements

Conformité environnementale du produit



Recherche de conformité

Environmental Product
Compliance 858-314




Documentation

Texte complémentaire


858-314	19.02.2019	xml 5.11 KB	
858-314	20.02.2019	docx 17.12 KB	

Dépliant instructions




Stecksockel für Elementarrelais	V 2.0.0 25.01.2022	pdf 2130.02 KB	
---------------------------------	-----------------------	-------------------	---

Données CAD/CAE

Données CAD

2D/3D Models 858-314	
----------------------	---

Données CAE

EPLAN Data Portal 858-314	
WSCAD Universe 858-314	
ZUKEN Portal 858-314	

1 Produits correspondants

1.1 Accessoires en option

1.1.2 Contact de pontage

1.1.2.1 Contact de pontage



Réf: 858-402

Contact de pontage; 2 raccords; isolé; bleu clair

1.1.4 Montage

1.1.4.1 Embase sans relais



Réf: 858-110

Éjecteur; pour relais élémentaire, largeur 25 mm, hauteur 35 mm

1.1.5 Outil

1.1.5.1 Outil de manipulation



Réf: 210-719

Outil de manipulation; Lame 2,5 x 0,4 mm; avec tige partiellement isolée

1.1.6 Relais élémentaire

1.1.6.1 Relais élémentaire



Réf.: 858-152

Relais élémentaire; Tension nominale d'entrée DC 24 V; 4RT; Courant permanent max. 5 A; avec contacts dorés; avec forçage manuel; Largeur 22 mm; Hauteur du relais 35 mm

1.1.7 Repérage

1.1.7.1 Appareils de marquage



Réf.: 210-110

Stylo feutre-graveur

1.1.7.2 Bandes de repérage



Réf.: 2009-110

Bandes de marquage; pour Smart Printer; sur rouleau; non extensible; vierge; encliquetable; blanc

1.1.7.3 Double porte-étiquettes



Réf.: 209-128

Adaptateur; gris

1.1.7.4 Étiquette à enficher



Réf.: 209-183

Étiquette à enficher; blanc

1.1.7.5 Étiquette de marquage



Réf.: 793-502

Carte de repérage WMB; en carte; avec impression; 1 ... 10 (10x); non extensible; Impression horizontale; encliquetable; blanc



Réf.: 793-566

Carte de repérage WMB; en carte; avec impression; 1 ... 50 (2x); non extensible; Impression horizontale; encliquetable; blanc



Réf.: 793-503

Carte de repérage WMB; en carte; avec impression; 11 ... 20 (10x); non extensible; Impression horizontale; encliquetable; blanc



Réf.: 793-504

Carte de repérage WMB; en carte; avec impression; 21 ... 30 (10x); non extensible; Impression horizontale; encliquetable; blanc



Réf.: 793-505

Carte de repérage WMB; en carte; avec impression; 31 ... 40 (10x); non extensible; Impression horizontale; encliquetable; blanc



Réf.: 793-506

Carte de repérage WMB; en carte; avec impression; 41 ... 50 (10x); non extensible; Impression horizontale; encliquetable; blanc



Réf.: 793-5501

Carte de repérage WMB; en carte; largeur des bornes 5 - 17,5 mm; extensible 5 - 5,2 MM; vierge; encliquetable; blanc



Réf.: 793-501

Carte de repérage WMB; en carte; non extensible; vierge; encliquetable; blanc

1.1.7.5 Étiquette de marquage



Réf.: 2009-115

WMB-Inline; pour Smart Printer; 1500 pièces sur rouleau; extensible 5 - 5,2 MM; vierge; encliquetable; blanc

1.1.7.6 Porte-étiquettes de groupe



Réf.: 209-145

Porte-étiquettes de groupe; blanc



Réf.: 249-105

Porte-étiquettes de groupe; gris

1.1.7.7 Protège-étiquettes

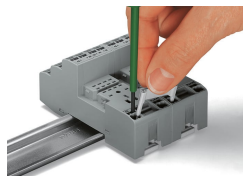
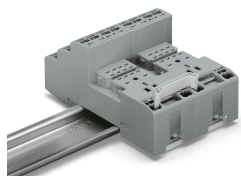


Réf.: 209-184

Protège-étiquettes; transparent

Indications de manipulation

Pontage



Enlever le pontage à l'aide d'un tournevis.

Repérage



Repérage avec le système de marquage multiple WMB et le porte-étiquettes de groupe