

Datenblatt | Artikelnummer: 858-305

Relaismodul; Eingangsnennspannung DC 48 V; 4 Wechsler; Grenzdauerstrom 5 A; mit Handbedienung; Statusanzeige rot; 31 mm Baubreite; 1,50 mm²

<https://www.wago.com/858-305>

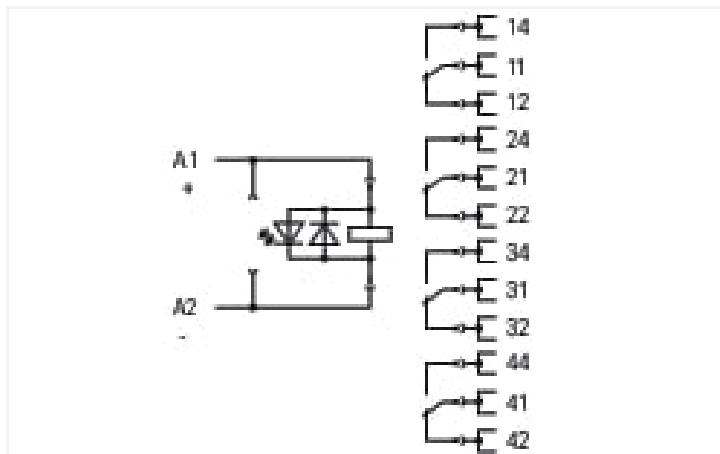
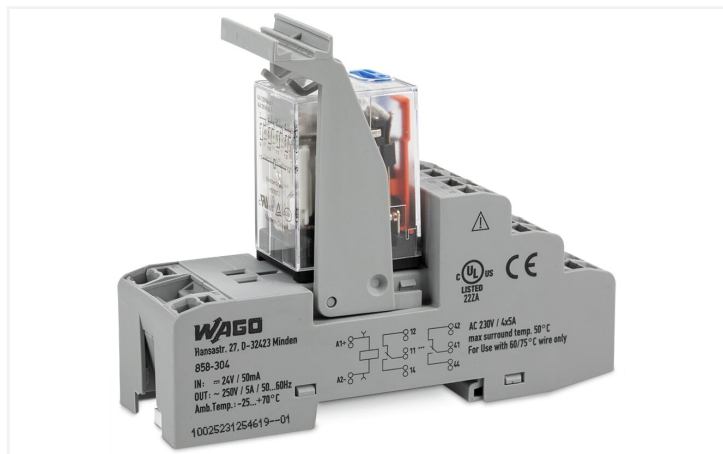
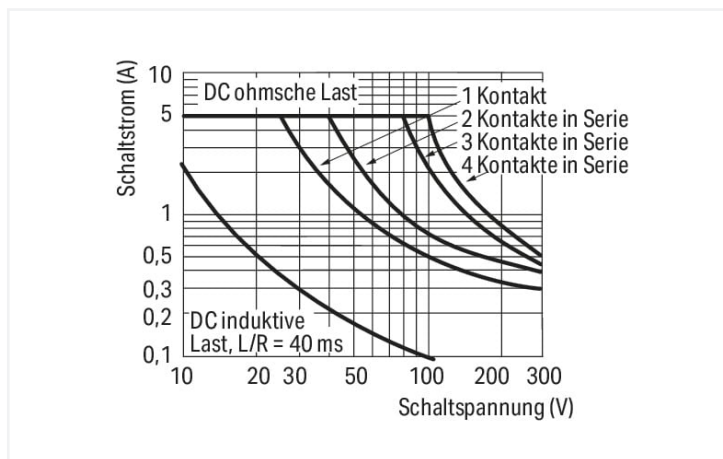
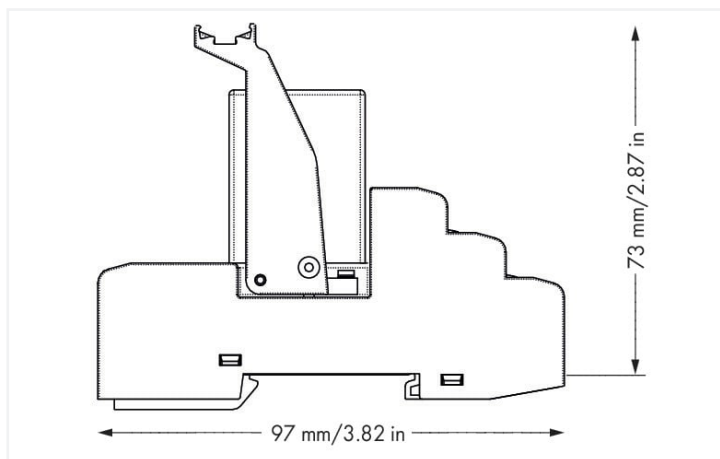


Abbildung ähnlich



DC-Lastgrenzkurve



Abmessungen in mm

Technische Daten

Steuerkreis

Eingangsnennspannung U_N	DC 48 V
Eingangsspannungsbereich	-20 ... +10 %
Eingangsnennstrom bei U_N	19 mA

Lastkreis

Anzahl Wechsler/Umschaltkontakte	4
Kontaktwerkstoff (Relais)	AgCe
Grenzdauerstrom	5 A
Einschaltstrom (ohmsch) max.	(AC) 15 A / 4 s
Schaltspannung max.	AC 250 V
Schaltleistung (ohmsch) max.	AC 1250 VA; DC siehe Lastgrenzkurve
Schaltvermögen	AC-15: 1 A / AC 240 V; DC-13: 2 A / DC 24 V
Empfohlene Minimallast	12 V / 100 mA
Ansprechzeit typ.	25 ms
Rückfallzeit typ.	25 ms
Prellzeit typ.	4 ms
Lebensdauer, elektrisch (N.O.; ohmsche Last; 23 °C)	100 x 10 ³ Schaltspiele
Lebensdauer, mechanisch	20 x 10 ⁶ Schaltspiele

Signalisierung

Statusanzeige	LED rot mechanisch
---------------	-----------------------

Sicherheit und Schutz

Bemessungsspannung	300 V
Bemessungsstoßspannung	2,5 kV
Überspannungskategorie	II
Verschmutzungsgrad	2
Spannungsfestigkeit Steuer-/Lastkreis (AC, 1 min)	1,5 kV _{eff}
Spannungsfestigkeit offener Kontakt (AC, 1 min)	1 kV _{eff}
Spannungsfestigkeit Lastkreis/Lastkreis (AC, 1 min)	1,5 kV _{eff}
Art der Isolierung (Steuer-/Lastkreis)	Basisisolierung
Art der Isolierung (offener Kontakt)	Funktionsisolierung
Art der Isolierung (Last-/Lastkreis)	Basisisolierung
Art der Isolierung (benachbarte Geräte)	Verstärkte Isolierung (sichere Trennung)
Schutzart	IP20

Anschlussdaten

Anschluss technik	Push-in CAGE CLAMP®
Eindrähtiger Leiter	0,34 ... 1,5 mm ² / 22 ... 16 AWG
Feindrähtiger Leiter	0,34 ... 1,5 mm ² / 22 ... 16 AWG
Abisolierlänge	9 ... 10 mm / 0.35 ... 0.39 inch
Hinweis (Leiterquerschnitt)	2 x 0,34 ... 2 x 1,5 mm ² / 1 x 2,5 mm ² / 2 x 22 ... 2 x 16 AWG

Geometrische Daten

Breite	31 mm / 1.22 inch
Höhe	97 mm / 3.819 inch
Tiefe ab Oberkante Tragschiene	73 mm / 2.874 inch

Mechanische Daten

Montageart	Tragschiene 35
Einbaulage	horizontal stehend/liegend; vertikal

Werkstoffdaten

Hinweis Werkstoffdaten	Informationen zu Materialangaben finden sie hier
Brandlast	1,278 MJ
Gewicht	95,8 g

Umgebungsbedingungen

Umgebungstemperatur (Betrieb bei U _N)	-25 ... +70 °C
Umgebungstemperatur (Lagerung)	-40 ... +70 °C
Verarbeitungstemperatur	-25 ... +50 °C
Temperaturbereich der Anschlussleitung	≥ (T _{Umgebung} + 25 K)
Relative Feuchte	5 ... 85 %
Einsatzhöhe max.	2000 m

Normen und Bestimmungen	
Normen/Bestimmungen	EN 61010-2-201 EN 61810-1 EN 61373 UL 508 (max. 50 °C)

Elementarrelais	
WAGO Elementarrelais	858-161

Kaufmännische Daten	
Produktgruppe	6 (INTERFACE ELECTRONIC)
eCl@ss 10.0	27-37-16-01
eCl@ss 9.0	27-37-16-01
ETIM 9.0	EC001437
ETIM 8.0	EC001437
VPE (UVPE)	5 St.
Verpackungsart	Karton
Ursprungsland	DE
GTIN	4055143567916
Zolltarifnummer	85364900990

Environmental Product Compliance	
RoHS Compliance Status	Compliant, No Exemption

Zulassungen / Zertifikate

Konformitäts- und Herstellererklärungen

Zulassung	Norm	Zertifikatsname
EU-Declaration of Conformity WAGO GmbH & Co. KG	-	-
UK-Declaration of Conformity WAGO GmbH & Co. KG	-	-

Downloads

Environmental Product Compliance

Compliance Search	
Environmental Product Compliance 858-305	↓

Dokumentation

Ausschreibungstext			
858-305	19.02.2019	xml 4.68 KB	↓
858-305	20.02.2019	docx 16.90 KB	↓

Beipackzettel			
Stecksockel für Elementarrelais	V 2.0.0 25.01.2022	pdf 2130.02 KB	↓

CAD/CAE-Daten

CAD Daten	
2D/3D Modelle 858-305	↓

CAE Daten	
EPLAN Data Portal 858-305	↓
WSCAD Universe 858-305	↓
ZUKEN Portal 858-305	↓

1 Passende Produkte

1.1 Optionales Zubehör

1.1.1 Aderendhülse

1.1.1.1 Aderendhülse

<p>Art-Nr.: 216-241 Aderendhülse; Hülse für 0,5 mm² / AWG 20; mit Kunststoffkragen; galvanisch verzinkt; Elektrolytkupfer; gasdicht aufgescrimpt; gemäß DIN 46228, Teil 4/09.90; weiß</p>	<p>Art-Nr.: 216-242 Aderendhülse; Hülse für 0,75 mm² / AWG 18; mit Kunststoffkragen; galvanisch verzinkt; Elektrolytkupfer; gasdicht aufgescrimpt; gemäß DIN 46228, Teil 4/09.90; grau</p>	<p>Art-Nr.: 216-243 Aderendhülse; Hülse für 1 mm² / AWG 18; mit Kunststoffkragen; galvanisch verzinkt; Elektrolytkupfer; gasdicht aufgescrimpt; gemäß DIN 46228, Teil 4/09.90; rot</p>	<p>Art-Nr.: 216-244 Aderendhülse; Hülse für 1,5 mm² / AWG 16; mit Kunststoffkragen; galvanisch verzinkt; Elektrolytkupfer; gasdicht aufgescrimpt; gemäß DIN 46228, Teil 4/09.90; schwarz</p>

1.1.2 Anzeigeelemente

1.1.2.1 Betriebsanzeige

<p>Art-Nr.: 788-121 Zubehör für Relaismodule; Betriebsanzeige rot; Betriebsnennspannungsbereich DC 48 ... 60 V</p>

1.1.3 Beschriftung

1.1.3.1 Beschriftungsgeräte



Art-Nr.: 210-110
Faserschreiber

1.1.3.2 Beschriftungsschild



Art-Nr.: 793-502
WMB-Beschriftungskarte; als Karte; bedruckt; 1 ... 10 (10x); nicht dehnbar; Aufdruck waagerecht; aufrastbar; weiß



Art-Nr.: 793-566
WMB-Beschriftungskarte; als Karte; bedruckt; 1 ... 50 (2x); nicht dehnbar; Aufdruck waagerecht; aufrastbar; weiß



Art-Nr.: 793-503
WMB-Beschriftungskarte; als Karte; bedruckt; 11 ... 20 (10x); nicht dehnbar; Aufdruck waagerecht; aufrastbar; weiß



Art-Nr.: 793-504
WMB-Beschriftungskarte; als Karte; bedruckt; 21 ... 30 (10x); nicht dehnbar; Aufdruck waagerecht; aufrastbar; weiß



Art-Nr.: 793-505
WMB-Beschriftungskarte; als Karte; bedruckt; 31 ... 40 (10x); nicht dehnbar; Aufdruck waagerecht; aufrastbar; weiß



Art-Nr.: 793-506
WMB-Beschriftungskarte; als Karte; bedruckt; 41 ... 50 (10x); nicht dehnbar; Aufdruck waagerecht; aufrastbar; weiß



Art-Nr.: 793-5501
WMB-Beschriftungskarte; als Karte; für Klemmenbreite 5 - 17,5 mm; dehnbar 5 - 5,2 mm; unbedruckt; aufrastbar; weiß



Art-Nr.: 793-501
WMB-Beschriftungskarte; als Karte; nicht dehnbar; unbedruckt; aufrastbar; weiß



Art-Nr.: 2009-115
WMB-Inline; für Smart Printer; 1500 Stück auf Rolle; dehnbar 5 - 5,2 mm; unbedruckt; aufrastbar; weiß

1.1.3.3 Beschriftungsstreifen



Art-Nr.: 2009-110
Beschriftungsstreifen; für Smart Printer; auf Rolle; nicht dehnbar; unbedruckt; aufrastbar; weiß

1.1.3.4 Doppelschildträger



Art-Nr.: 209-128
Adapter; grau

1.1.3.5 Einsteckschild



Art-Nr.: 209-183
Einsteckschild; weiß

1.1.3.6 Gruppenschildträger



Art-Nr.: 249-105
Gruppenschildträger; grau



Art-Nr.: 209-145
Gruppenschildträger; weiß

1.1.3.7 Schutzstreifen



Art-Nr.: 209-184

Schutzstreifen; transparent

1.1.4 Brücken

1.1.4.1 Brücken



Art-Nr.: 858-402

Brücken; 2-fach; isoliert; lichtblau

1.1.5 Montage

1.1.5.1 Leersockel



Art-Nr.: 858-110

Auswerfer; für Elementarrelais 25 mm
breit, 35 mm hoch

1.1.6 Werkzeug

1.1.6.1 Betätigungswerkzeug

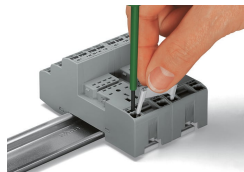
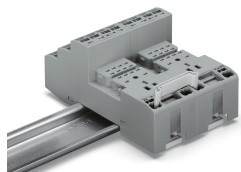


Art-Nr.: 210-719

Betätigungswerkzeug; Klinge 2,5 x 0,4
mm; mit teilisoliertem Schaft

Handhabungshinweise

Brücken



Brücken mit Schraubendreher lösen.

Beschriften



Beschriftungsmöglichkeit durch WMB-
Multibeschriftungssystem und Gruppen-
schildträger

Änderungen vorbehalten. Bitte beachten Sie auch die weitere Produktdokumentation!

Aktuelle Adressen finden sie unter: www.wago.com