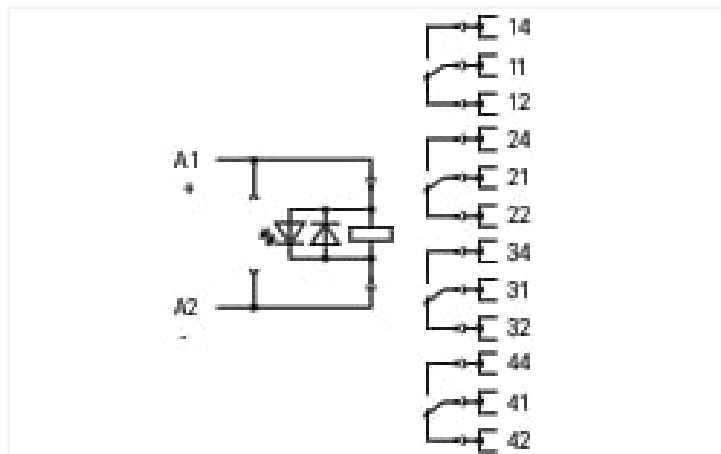
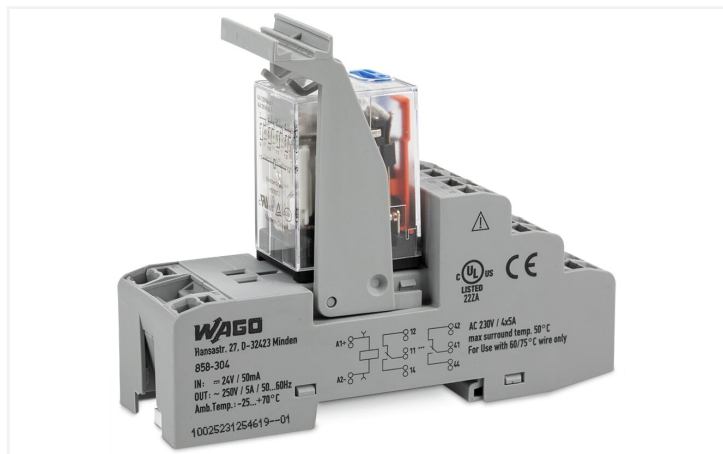


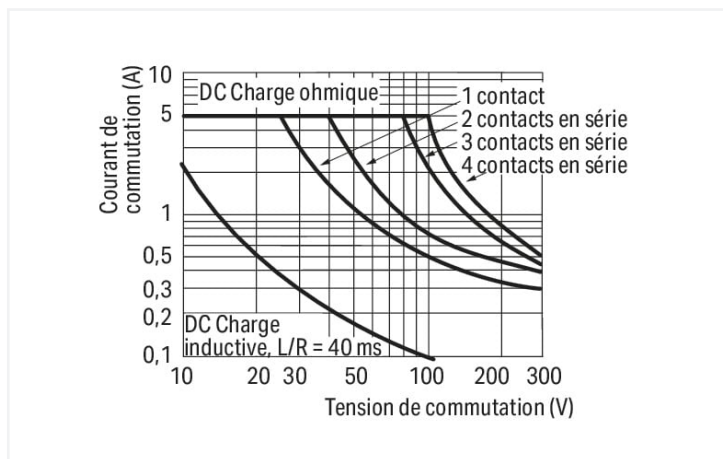
# Fiche technique | Référence: 858-303

Module relais; Tension nominale d'entrée DC 12 V; 4RT; Courant permanent max. 5 A; avec forçage manuel; Indication d'état rouge; Largeur 31 mm

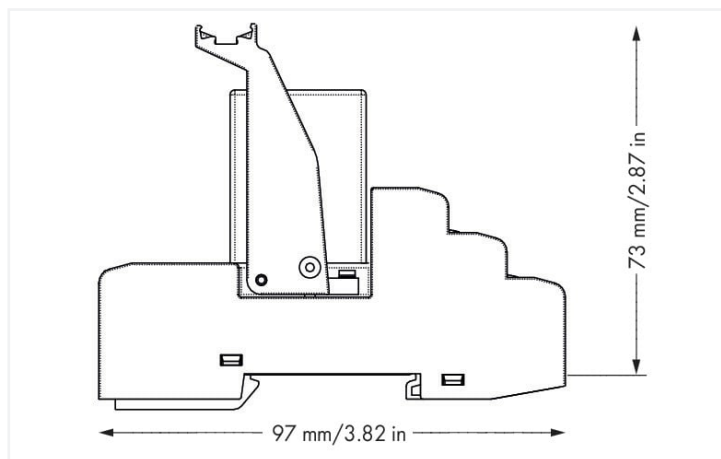
<https://www.wago.com/858-303>



Identique à la figure



Courbe pour charge DC



Dimensions en mm

## Données techniques

### Circuit de commande

Tension nominale d'entrée $U_N$	DC 12 V
Plage de tension d'entrée	-20 ... +10 %
Courant d'entrée nominal pour $U_N$	75 mA

### Circuit de charge

Nombre relais RT/contacts inverseurs	4
Matériau du contact (Relais)	AgCe
Limite du courant permanent	5 A
Courant de démarrage (ohmique) max.	(AC) 15 A / 4 s
Tension de commutation max.	AC 250 V
Pouvoir de coupure max. (ohmique)	AC 1250 VA; DC voir courbe représentant la limite de charge
Pouvoir de coupure	AC-15: 1 A / AC 240 V; DC-13: 2 A / DC 24 V
Charge min. recommandée	12 V / 100 mA
Temps de montée typ.	25 ms
Temps de retombée typ.	25 ms
Temps de rebond typ.	4 ms
Durée de vie électrique (N.O.; charge ohmique; 23 °C)	100 x 10 <sup>3</sup> manœuvres
Durée de vie, mécanique	20 x 10 <sup>6</sup> manœuvres

### Signalisation

Indication d'état	LED rouge mécanique
-------------------	------------------------

### Sécurité & Protection

Tension de référence	300 V
Tension assignée de tenue aux chocs	2,5 kV
Catégorie de surtension	II
Degré de pollution	2
Rigidité diélectrique entre circuit de commande/de charge (AC, 1 min)	1,5 kV <sub>eff</sub>
Rigidité diélectrique entre contacts ouverts (AC, 1 min)	1 kV <sub>eff</sub>
Rigidité diélectrique entre contact/contact (AC, 1 min)	1,5 kV <sub>eff</sub>
Type d'isolation (Commande/Charge)	Isolation principale
Type d'isolation (contact ouvert)	Isolation fonctionnelle
Type d'isolation (contact/contact)	Isolation principale
Type d'isolation (appareils adjacents)	Isolation renforcée (séparation sûre)
Indice de protection	IP20

### Données de raccordement

Technique de connexion	Push-in CAGE CLAMP®
Conducteur rigide	0,34 ... 1,5 mm <sup>2</sup> / 22 ... 16 AWG
Conducteur souple	0,34 ... 1,5 mm <sup>2</sup> / 22 ... 16 AWG
Longueur de dénudage	9 ... 10 mm / 0.35 ... 0.39 inch
Remarque (Section de conducteur)	2 x 0,34 ... 2 x 1,5 mm <sup>2</sup> / 1 x 2,5 mm <sup>2</sup> / 2 x 22 ... 2 x 16 AWG

### Données géométriques

Largeur	31 mm / 1.22 inch
Hauteur	97 mm / 3.819 inch
Prof. à partir du niveau supérieur du rail	73 mm / 2.874 inch

### Données mécaniques

Type de montage	Rail 35
Position de montage	Horizontal (normal/couché) ; vertical

### Données du matériau

Remarque Données du matériau	<a href="#">Vous trouverez ici des informations sur les spécifications de matériel</a>
Charge calorifique	1,278 MJ
Poids	97,2 g

### Conditions d'environnement

Température ambiante (en fonctionnement pour U <sub>N</sub> )	-25 ... +70 °C
Température ambiante (stockage)	-40 ... +70 °C
Température d'utilisation	-25 ... +50 °C
Plage de température admissible du câble de raccordement	≥ (T <sub>ambiante</sub> + 25 K)
Humidité relative	5 ... 85 %
Altitude d'utilisation max.	2000 m

## Normes et spécifications

Normes/spécifications	EN 61010-2-201 EN 61810-1 EN 61373 UL 508 (max. 50 °C)
-----------------------	---

## Relais élémentaire

Relais élémentaire WAGO	858-164
-------------------------	---------

## Données commerciales

eCl@ss 10.0	27-37-16-01
eCl@ss 9.0	27-37-16-01
ETIM 9.0	EC001437
ETIM 8.0	EC001437
Unité d'emb. (SUE)	5 pce(s)
Type d'emballage	Carton
Pays d'origine	CN
GTIN	4055143568326
Numéro du tarif douanier	85364900990

## Conformité environnementale du produit

État de conformité RoHS	Compliant, No Exemption
-------------------------	-------------------------

## Approbations / certificats

### Déclarations de conformité et de fabricant

Homologation	Norme	Nom du certificat
EU-Declaration of Conformity WAGO GmbH & Co. KG	-	-
UK-Declaration of Conformity WAGO GmbH & Co. KG	-	-

## Téléchargements

### Conformité environnementale du produit



#### Recherche de conformité

Environmental Product  
Compliance 858-303



## Documentation

### Texte complémentaire

858-303	19.02.2019	xml 4.68 KB	
858-303	20.02.2019	docx 16.88 KB	

## Données CAD/CAE

### Données CAD

2D/3D Models 858-303



### Données CAE

EPLAN Data Portal  
858-303



WSCAD Universe  
858-303



ZUKEN Portal 858-303



## 1 Produits correspondants

### 1.1 Accessoires en option

#### 1.1.2 Contact de pontage

##### 1.1.2.1 Contact de pontage



#### Réf: 858-402

Contact de pontage; 2 raccords; isolé;  
bleu clair

### 1.1.4 Montage

#### 1.1.4.1 Embase sans relais



#### Réf: 858-110

Éjecteur; pour relais élémentaire, largeur  
25 mm, hauteur 35 mm

### 1.1.5 Outil

#### 1.1.5.1 Outil de manipulation



#### Réf: 210-719

Outil de manipulation; Lame 2,5 x 0,4 mm;  
avec tige partiellement isolée

## 1.1.6 Relais élémentaire

### 1.1.6.1 Relais élémentaire



**Réf: 858-164**

Relais élémentaire; Tension nominale d'entrée DC 12 V; 4RT; Courant permanent max. 5 A; Largeur 22 mm; Hauteur du relais 35 mm

## 1.1.7 Repérage

### 1.1.7.1 Appareils de marquage



**Réf: 210-110**

Stylo feutre-graveur

### 1.1.7.2 Bandes de repérage



**Réf: 2009-110**

Bandes de marquage; pour Smart Printer; sur rouleau; non extensible; vierge; encliquetable; blanc

### 1.1.7.3 Double porte-étiquettes



**Réf: 209-128**

Adaptateur; gris

### 1.1.7.4 Étiquette à enficher



**Réf: 209-183**

Étiquette à enficher; blanc

### 1.1.7.5 Étiquette de marquage



**Réf: 793-502**

Carte de repérage WMB; en carte; avec impression; 1 ... 10 (10x); non extensible; Impression horizontale; encliquetable; blanc



**Réf: 793-566**

Carte de repérage WMB; en carte; avec impression; 1 ... 50 (2x); non extensible; Impression horizontale; encliquetable; blanc



**Réf: 793-503**

Carte de repérage WMB; en carte; avec impression; 11 ... 20 (10x); non extensible; Impression horizontale; encliquetable; blanc



**Réf: 793-504**

Carte de repérage WMB; en carte; avec impression; 21 ... 30 (10x); non extensible; Impression horizontale; encliquetable; blanc



**Réf: 793-505**

Carte de repérage WMB; en carte; avec impression; 31 ... 40 (10x); non extensible; Impression horizontale; encliquetable; blanc



**Réf: 793-506**

Carte de repérage WMB; en carte; avec impression; 41 ... 50 (10x); non extensible; Impression horizontale; encliquetable; blanc



**Réf: 793-5501**

Carte de repérage WMB; en carte; largeur des bornes 5 - 17,5 mm; extensible 5 - 5,2 MM; vierge; encliquetable; blanc



**Réf: 793-501**

Carte de repérage WMB; en carte; non extensible; vierge; encliquetable; blanc

### 1.1.7.5 Étiquette de marquage



Réf.: 2009-115

WMB-Inline; pour Smart Printer; 1500 pièces sur rouleau; extensible 5 - 5,2 MM; vierge; encliquetable; blanc

### 1.1.7.6 Porte-étiquettes de groupe



Réf.: 209-145

Porte-étiquettes de groupe; blanc



Réf.: 249-105

Porte-étiquettes de groupe; gris

### 1.1.7.7 Protège-étiquettes

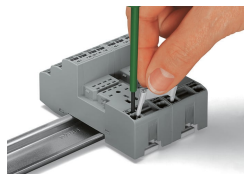
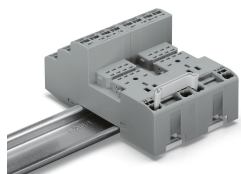


Réf.: 209-184

Protège-étiquettes; transparent

## Indications de manipulation

### Pontage



Enlever le pontage à l'aide d'un tournevis.

## Repérage



Repérage avec le système de marquage multiple WMB et le porte-étiquettes de groupe