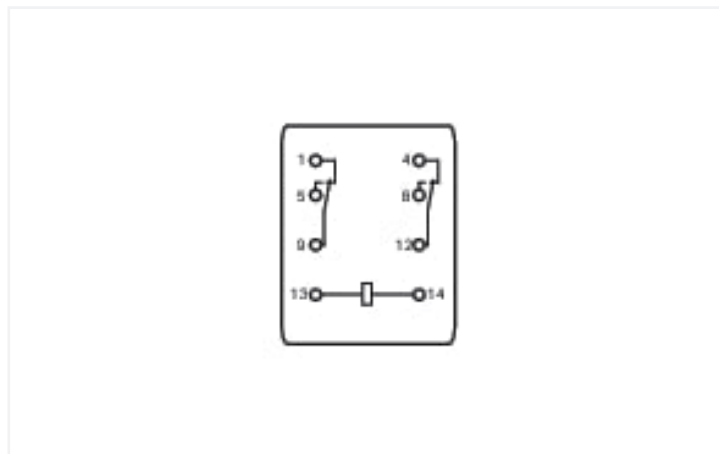


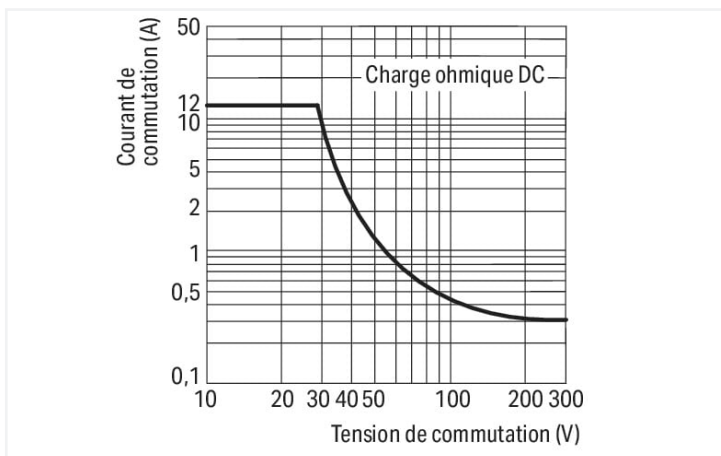
Fiche technique | Référence: 858-184

Relais élémentaire; Tension nominale d'entrée DC 220 V; 2 RT; Limitation courant constant 12 A; avec forçage manuel; Largeur 22 mm; Hauteur du relais 35 mm

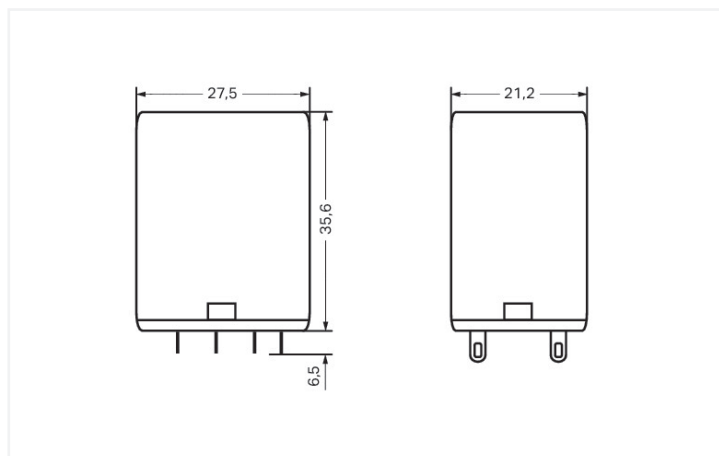
<https://www.wago.com/858-184>



Identique à la figure



Courbe pour charge DC



Dimensions en mm

Données techniques

Circuit de commande

Tension nominale d'entrée U_N DC 220 V

Courant d'entrée nominal pour U_N 5 mA

Circuit de charge

Nombre relais RT/contacts inverseurs 2

Matériau du contact (Relais) AgNi

Limite du courant permanent 12 A

Courant de démarrage (ohmique) max. (AC) 24 A / 4 s

Tension de commutation max. AC 250 V

Pouvoir de coupure max. (ohmique) AC 3000 VA; DC voir courbe représentant la limite de charge

Pouvoir de coupure AC-15: 1,5 A / AC 240 V; DC-13: 0,1 A / DC 250 V

Charge min. recommandée 10 V / 5 mA / 300 mW

Temps de montée typ. 13 ms

Temps de retombée typ. 3 ms

Durée de vie électrique (N.O.; charge ohmique; 23 °C) 100 x 10³ manœuvres

Durée de vie, mécanique 20 x 10⁶ manœuvres

Fréquence de commutation max. avec/sans charge 20 min⁻¹ / 200 min⁻¹

Signalisation

Indication d'état	LED rouge mécanique
-------------------	------------------------

Sécurité & Protection

Rigidité diélectrique entre circuit de commande/de charge (AC, 1 min)	2,5 kV _{eff}
Rigidité diélectrique entre contacts ouverts (AC, 1 min)	1,5 kV _{eff}
Rigidité diélectrique entre contact/contact (AC, 1 min)	2,5 kV _{eff}
Indice de protection	IP20

Données géométriques

Largeur	21,2 mm / 0.835 inch
Hauteur utile	35,6 mm / 1.402 inch
Profondeur	27,5 mm / 1.083 inch

Données mécaniques

Type de montage	Module enfichable
-----------------	-------------------

Données du matériau

Remarque Données du matériau	Vous trouverez ici des informations sur les spécifications de matériel
Charge calorifique	0 MJ
Poids	31,5 g

Conditions d'environnement

Température ambiante (en fonctionnement pour U _N)	-40 ... +70 °C
Température ambiante (stockage)	-40 ... +85 °C

Normes et spécifications

Normes/spécifications	EN 61810-1
-----------------------	------------

Données commerciales

eCl@ss 10.0	27-37-16-01
eCl@ss 9.0	27-37-16-01
ETIM 8.0	EC001437
ETIM 7.0	EC001437
Unité d'emb. (SUE)	3 pce(s)
Type d'emballage	Carton
Pays d'origine	DE
GTIN	4055143693288
Numéro du tarif douanier	85364900990

Conformité environnementale du produit

État de conformité RoHS	Compliant, No Exemption
-------------------------	-------------------------

Téléchargements

Conformité environnementale du produit

Recherche de conformité			
Environmental Product Compliance 858-184			↓

Documentation

Informations complémentaires			
858-184	24.08.2020	xml 4.67 KB	↓
858-184	24.08.2020	docx 14.45 KB	↓

Données CAD/CAE

Données CAD	
2D/3D Models 858-184	↓

Données CAE	
EPLAN Data Portal 858-184	↓
ZUKEN Portal 858-184	↓