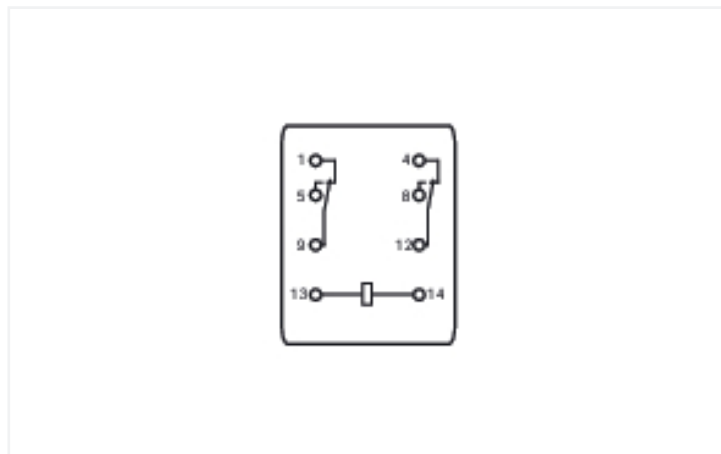


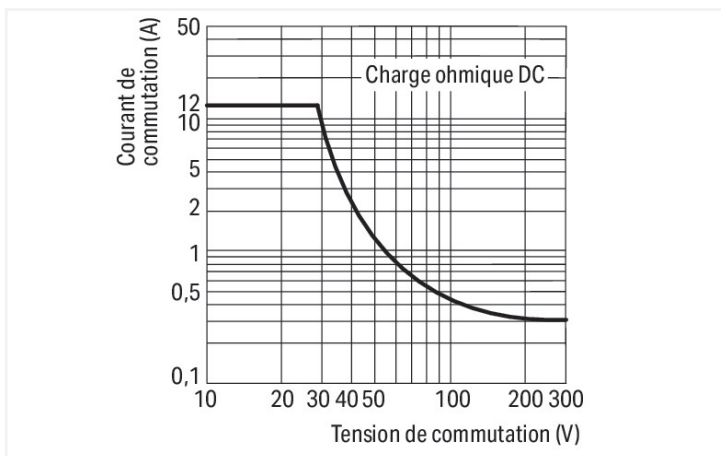
Fiche technique | Référence: 858-181

Relais élémentaire; Tension nominale d'entrée DC 24 V; 2 RT; Limitation courant constant 12 A; avec forçage manuel; Largeur 22 mm; Hauteur du relais 35 mm

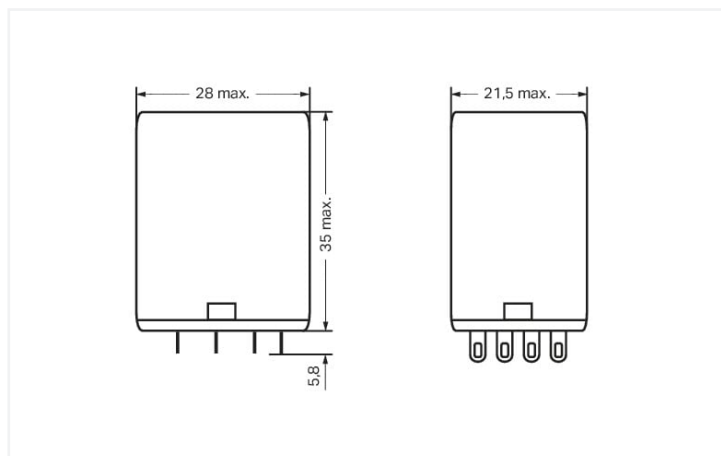
<https://www.wago.com/858-181>



Identique à la figure



Courbe pour charge DC



Dimensions en mm

Données techniques

Circuit de commande

Tension nominale d'entrée U_N	DC 24 V
Courant d'entrée nominal pour U_N	38 mA

Circuit de charge

Nombre relais RT/contacts inverseurs	2
Matériau du contact (Relais)	AgNi
Limite du courant permanent	12 A
Courant de démarrage (ohmique) max.	(AC) 24 A / 4 s
Tension de commutation max.	AC 250 V
Pouvoir de coupure max. (ohmique)	AC 3000 VA; DC voir courbe représentant la limite de charge
Pouvoir de coupure	AC-15: 1,5 A / AC 240 V; DC-13: 0,1 A / DC 250 V
Charge min. recommandée	10 V / 5 mA / 300 mW
Temps de montée typ.	13 ms
Temps de retombée typ.	3 ms
Durée de vie électrique (N.O.; charge ohmique; 23 °C)	100 x 10 ³ manœuvres
Durée de vie, mécanique	20 x 10 ⁶ manœuvres
Fréquence de commutation max. avec/sans charge	20 min ⁻¹ / 200 min ⁻¹

Signalisation

Indication d'état	LED rouge mécanique
-------------------	------------------------

Sécurité & Protection

Rigidité diélectrique entre circuit de commande/de charge (AC, 1 min)	2,5 kV _{eff}
Rigidité diélectrique entre contacts ouverts (AC, 1 min)	1,5 kV _{eff}
Rigidité diélectrique entre contact/contact (AC, 1 min)	2,5 kV _{eff}
Indice de protection	IP20

Données géométriques

Largeur	21,2 mm / 0.835 inch
Hauteur utile	35,6 mm / 1.402 inch
Profondeur	27,5 mm / 1.083 inch

Données mécaniques

Type de montage	Module enfichable
-----------------	-------------------

Données du matériau

Remarque Données du matériau	Vous trouverez ici des informations sur les spécifications de matériel
Charge calorifique	0 MJ
Poids	32,9 g

Conditions d'environnement

Température ambiante (en fonctionnement pour U _N)	-40 ... +70 °C
Température ambiante (stockage)	-40 ... +85 °C

Normes et spécifications

Normes/spécifications	EN 61810-1
-----------------------	------------

Données commerciales

eCl@ss 10.0	27-37-16-01
eCl@ss 9.0	27-37-16-01
ETIM 8.0	EC001437
ETIM 7.0	EC001437
Unité d'emb. (SUE)	3 pce(s)
Type d'emballage	Carton
Pays d'origine	DE
GTIN	4055143693295
Numéro du tarif douanier	85364900990

Conformité environnementale du produit

État de conformité RoHS

Compliant, No Exemption


Téléchargements**Conformité environnementale du produit**

Recherche de conformité

Environmental Product
Compliance 858-181**Documentation**

Informations complémentaires

858-181	24.08.2020	xml 4.67 KB	
---------	------------	----------------	---

858-181	24.08.2020	docx 14.35 KB	
---------	------------	------------------	---

Données CAD/CAE

Données CAD

2D/3D Models 858-181



Données CAE

EPLAN Data Portal
858-181

ZUKEN Portal 858-181

