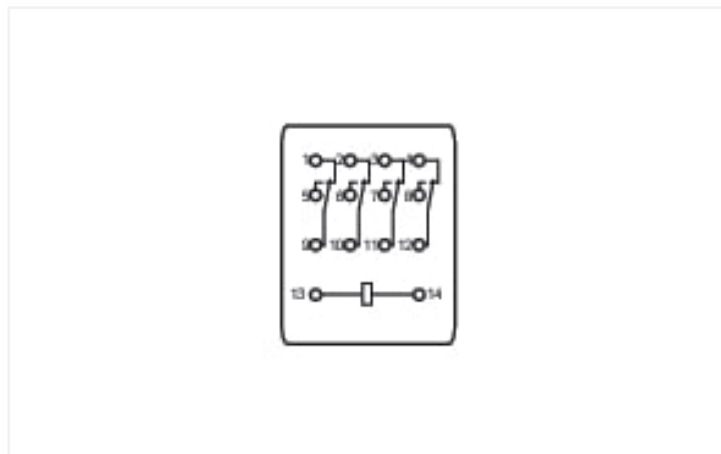


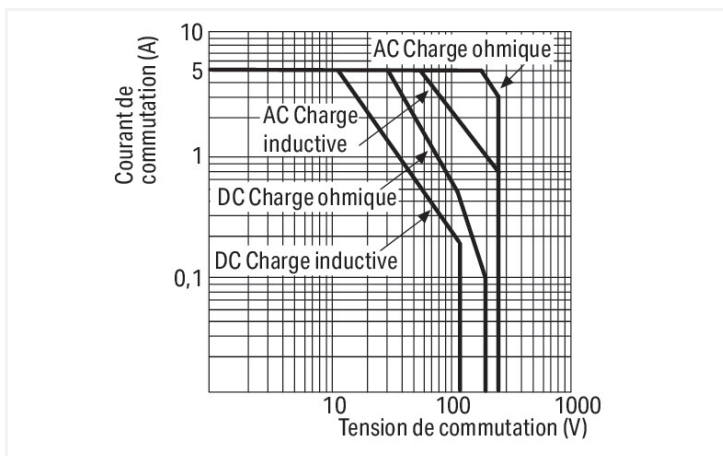
Fiche technique | Référence: 858-170

Relais élémentaire; Tension nominale d'entrée DC 24 V; 4RT; Courant permanent max. 5 A; Largeur 22 mm; Hauteur du relais 35 mm

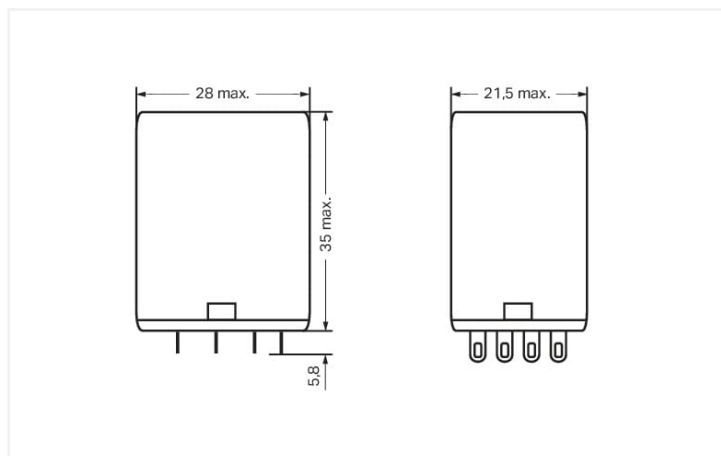
<https://www.wago.com/858-170>



Identique à la figure



courbe représentant la limite de charge



Dimensions en mm

Données techniques

Circuit de commande

Tension nominale d'entrée U_N	DC 24 V
Courant d'entrée nominal pour U_N	42 mA

Circuit de charge

Nombre relais RT/contacts inverseurs	4
Matériau du contact (Relais)	AgCe
Limite du courant permanent	5 A
Courant de démarrage (ohmique) max.	(AC) 15 A / 4 s
Tension de commutation max.	AC 250 V
Pouvoir de coupure max. (ohmique)	AC 1000 VA; DC voir courbe représentant la limite de charge
Charge min. recommandée	12 V / 100 mA
Temps de montée typ.	25 ms
Temps de retombée typ.	25 ms
Temps de rebond typ.	4 ms
Durée de vie électrique (N.O. ; charge ohmique ; 23 °C)	100 x 10 ³ manœuvres
Durée de vie, mécanique	20 x 10 ⁶ manœuvres

Signalisation

Indication d'état	LED rouge mécanique
-------------------	------------------------

Sécurité & Protection

Rigidité diélectrique entre circuit de commande/de charge (AC, 1 min)	1,5 kV _{eff}
Rigidité diélectrique entre contacts ouverts (AC, 1 min)	1 kV _{eff}
Rigidité diélectrique entre contact/contact (AC, 1 min)	1,5 kV _{eff}
Indice de protection	IP20

Données géométriques

Largeur	21,5 mm / 0.846 inch
Hauteur utile	35 mm / 1.378 inch
Profondeur	28 mm / 1.102 inch

Données mécaniques

Type de montage	Module enfichable
-----------------	-------------------

Données du matériau

Remarque Données du matériau	Vous trouverez ici des informations sur les spécifications de matériel
Charge calorifique	0 MJ
Poids	35,8 g

Conditions d'environnement

Température ambiante (en fonctionnement pour U _N)	-25 ... +70 °C
Température ambiante (stockage)	-40 ... +80 °C

Normes et spécifications

Normes/spécifications	EN 61810-1
-----------------------	------------

Données commerciales

eCl@ss 10.0	27-37-16-01
eCl@ss 9.0	27-37-16-01
ETIM 9.0	EC001437
ETIM 8.0	EC001437
Unité d'emb. (SUE)	3 pce(s)
Type d'emballage	Carton
Pays d'origine	CN
GTIN	4055143531481
Numéro du tarif douanier	85364900990

Conformité environnementale du produit

État de conformité RoHS

Compliant, No Exemption

Téléchargements

Conformité environnementale du produit

Recherche de conformité

Environmental Product
Compliance 858-170



Données CAD/CAE

Données CAD

2D/3D Models 858-170



1 Produits correspondants

1.1 Accessoires en option

1.1.1 Embase enfichable

1.1.1.1 Embase sans relais



Réf: [858-100](#)

Embases de relais; 4RT