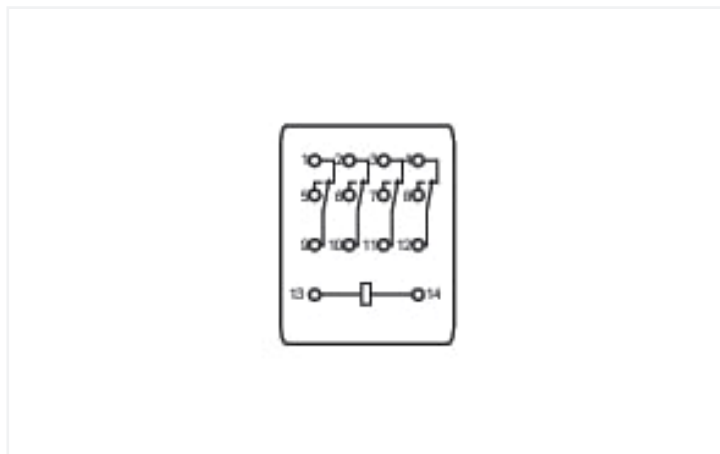


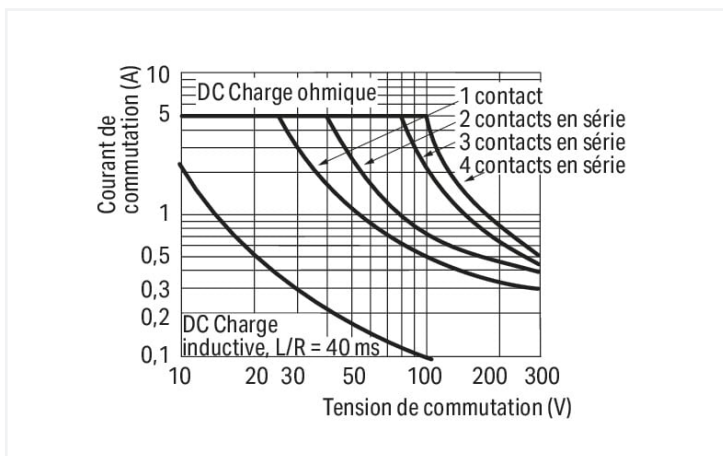
Fiche technique | Référence: 858-164

Relais élémentaire; Tension nominale d'entrée DC 12 V; 4RT; Courant permanent max. 5 A; Largeur 22 mm; Hauteur du relais 35 mm

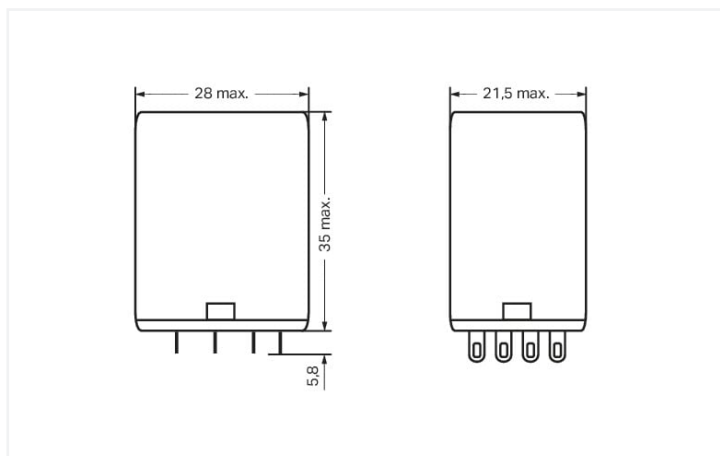
<https://www.wago.com/858-164>



Identique à la figure



Courbe pour charge DC



Dimensions en mm

Données techniques

Circuit de commande

Tension nominale d'entrée U_N	DC 12 V
Courant d'entrée nominal pour U_N	75 mA

Circuit de charge

Nombre relais RT/contacts inverseurs	4
Matériau du contact (Relais)	AgCe
Limite du courant permanent	5 A
Courant de démarrage (ohmique) max.	(AC) 15 A / 4 s
Tension de commutation max.	AC 250 V
Pouvoir de coupure max. (ohmique)	AC 1250 VA; DC voir courbe représentant la limite de charge
Charge min. recommandée	12 V / 100 mA
Temps de montée typ.	25 ms
Temps de retombée typ.	25 ms
Temps de rebond typ.	4 ms
Durée de vie électrique (N.O. ; charge ohmique ; 23 °C)	100 x 10 ³ manœuvres
Durée de vie, mécanique	20 x 10 ⁶ manœuvres

Signalisation

Indication d'état	LED rouge mécanique
-------------------	------------------------

Sécurité & Protection

Rigidité diélectrique entre circuit de commande/de charge (AC, 1 min)	1,5 kV _{eff}
Rigidité diélectrique entre contacts ouverts (AC, 1 min)	1 kV _{eff}
Rigidité diélectrique entre contact/contact (AC, 1 min)	1,5 kV _{eff}
Indice de protection	IP20

Données géométriques

Largeur	21,5 mm / 0.846 inch
Hauteur utile	35 mm / 1.378 inch
Profondeur	28 mm / 1.102 inch

Données mécaniques

Type de montage	Module enfichable
-----------------	-------------------

Données du matériau

Remarque Données du matériau	Vous trouverez ici des informations sur les spécifications de matériel
Charge calorifique	0 MJ
Poids	35,6 g

Conditions d'environnement

Température ambiante (en fonctionnement pour U _N)	-25 ... +70 °C
Température ambiante (stockage)	-40 ... +80 °C

Normes et spécifications

Normes/spécifications	EN 61810-1
-----------------------	------------

Données commerciales

eCl@ss 10.0	27-37-16-01
eCl@ss 9.0	27-37-16-01
ETIM 9.0	EC001437
ETIM 8.0	EC001437
Unité d'emb. (SUE)	3 pce(s)
Type d'emballage	Carton
Pays d'origine	CN
GTIN	4055143531917
Numéro du tarif douanier	85364900990

Conformité environnementale du produit

État de conformité RoHS

Compliant, No Exemption

Téléchargements

Conformité environnementale du produit


Recherche de conformité

 Environmental Product
 Compliance 858-164


Documentation

Texte complémentaire

858-164	29.11.2017	doc 26.00 KB	
---------	------------	-----------------	---

858-164	19.02.2019	xml 3.85 KB	
---------	------------	----------------	---

Données CAD/CAE

Données CAD

2D/3D Models 858-164



Données CAE

EPLAN Data Portal
858-164WSCAD Universe
858-164

1 Produits correspondants

1.1 Accessoires en option

1.1.1 Embase enfichable

1.1.1.1 Embase sans relais

Réf: [858-100](#)

Embases de relais; 4RT