

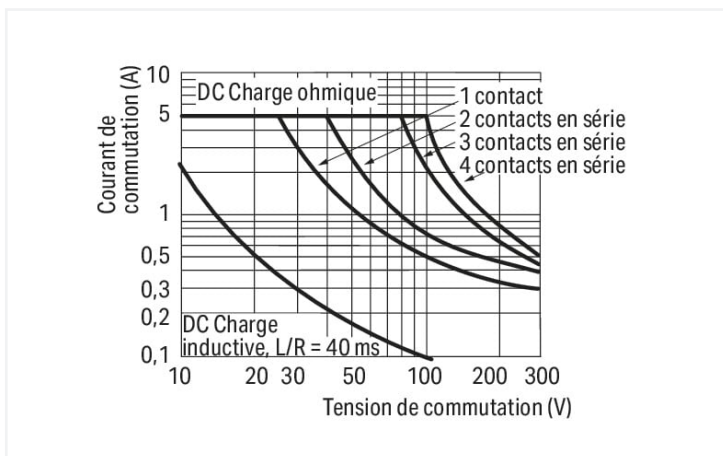
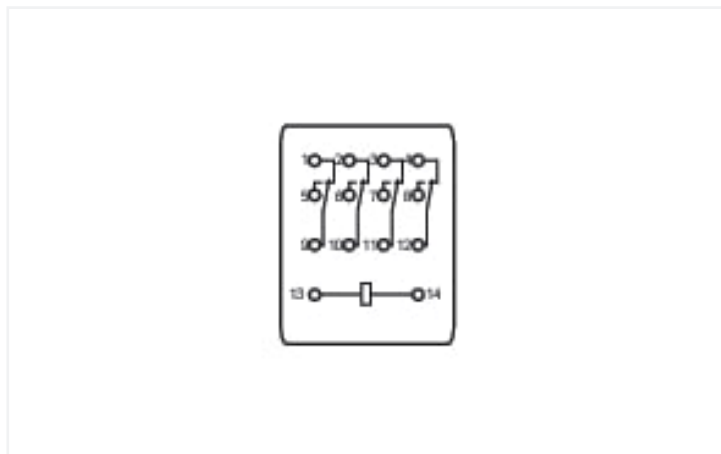
## Fiche technique | Référence: 858-158

Relais élémentaire; Tension nominale d'entrée AC 120 V; 4RT; Courant permanent max. 5 A; avec forçage manuel; Largeur 22 mm; Hauteur du relais 35 mm

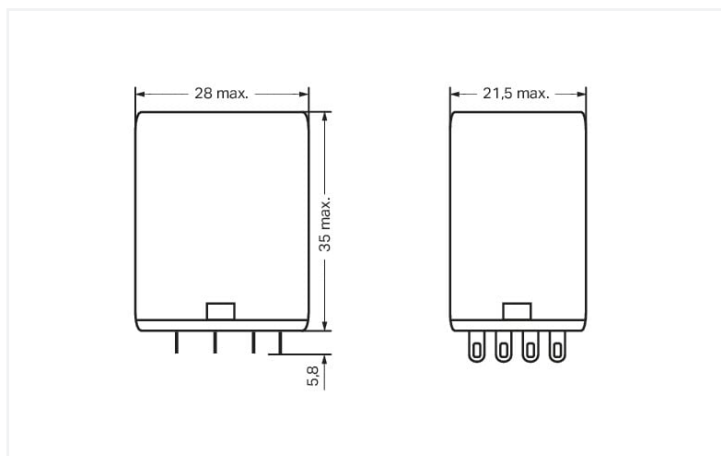
<https://www.wago.com/858-158>



Identique à la figure



Courbe pour charge DC



Dimensions en mm

### Données techniques

#### Circuit de commande

Tension nominale d'entrée $U_N$	AC 120 V
Courant d'entrée nominal pour $U_N$	10 mA

#### Circuit de charge

Nombre relais RT/contacts inverseurs	4
Matériau du contact (Relais)	AgCe
Limite du courant permanent	5 A
Courant de démarrage (ohmique) max.	(AC) 15 A / 4 s
Tension de commutation max.	AC 250 V
Pouvoir de coupure max. (ohmique)	AC 1250 VA; DC voir courbe représentant la limite de charge
Charge min. recommandée	12 V / 100 mA
Temps de montée typ.	25 ms
Temps de retombée typ.	25 ms
Temps de rebond typ.	4 ms
Durée de vie électrique (N.O. ; charge ohmique ; 23 °C)	100 x 10 <sup>3</sup> manœuvres
Durée de vie, mécanique	20 x 10 <sup>6</sup> manœuvres

### Signalisation

Indication d'état	LED rouge mécanique
-------------------	------------------------

### Sécurité & Protection

Rigidité diélectrique entre circuit de commande/de charge (AC, 1 min)	1,5 kV <sub>eff</sub>
Rigidité diélectrique entre contacts ouverts (AC, 1 min)	1 kV <sub>eff</sub>
Rigidité diélectrique entre contact/contact (AC, 1 min)	1,5 kV <sub>eff</sub>
Indice de protection	IP20

### Données géométriques

Largeur	21,5 mm / 0.846 inch
Hauteur utile	35 mm / 1.378 inch
Profondeur	28 mm / 1.102 inch

### Données mécaniques

Type de montage	Module enfichable
-----------------	-------------------

### Données du matériau

Remarque Données du matériau	<a href="#">Vous trouverez ici des informations sur les spécifications de matériel</a>
Charge calorifique	0 MJ
Poids	34,2 g

### Conditions d'environnement

Température ambiante (en fonctionnement pour U <sub>N</sub> )	-25 ... +70 °C
Température ambiante (stockage)	-40 ... +80 °C

### Normes et spécifications

Normes/spécifications	EN 61810-1
-----------------------	------------

### Données commerciales

eCl@ss 10.0	27-37-16-01
eCl@ss 9.0	27-37-16-01
ETIM 9.0	EC001437
ETIM 8.0	EC001437
Unité d'emb. (SUE)	3 pce(s)
Type d'emballage	Carton
Pays d'origine	CN
GTIN	4055143532044
Numéro du tarif douanier	85364900990

**Conformité environnementale du produit**

État de conformité RoHS



Compliant, No Exemption

**Téléchargements****Conformité environnementale du produit**

## Recherche de conformité

Environmental Product  
Compliance 858-158**Documentation**

## Texte complémentaire

858-158	29.11.2018	doc 25.00 KB	
858-158	19.02.2019	xml 3.99 KB	

**Données CAD/CAE**

## Données CAD

2D/3D Models 858-158



## Données CAE

EPLAN Data Portal  
858-158WSCAD Universe  
858-158

ZUKEN Portal 858-158

**1 Produits correspondants****1.1 Accessoires en option****1.1.1 Embase enfichable****1.1.1.1 Embase sans relais**

Réf.: 858-100

Embases de relais; 4RT