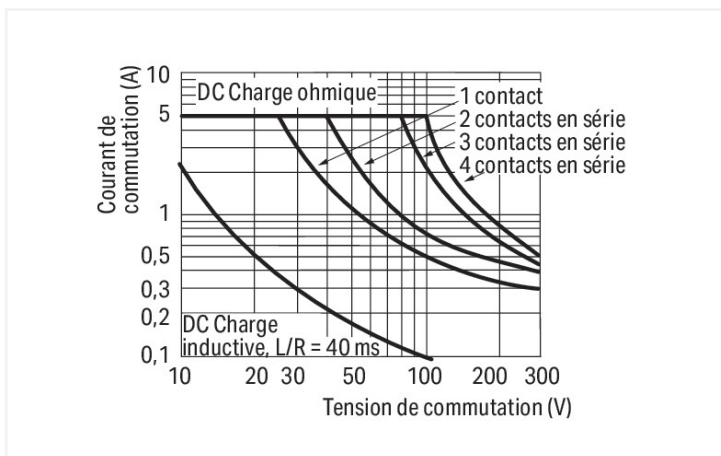
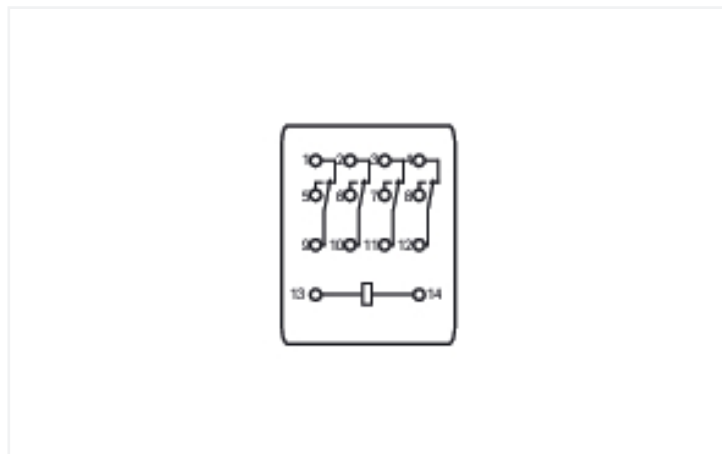


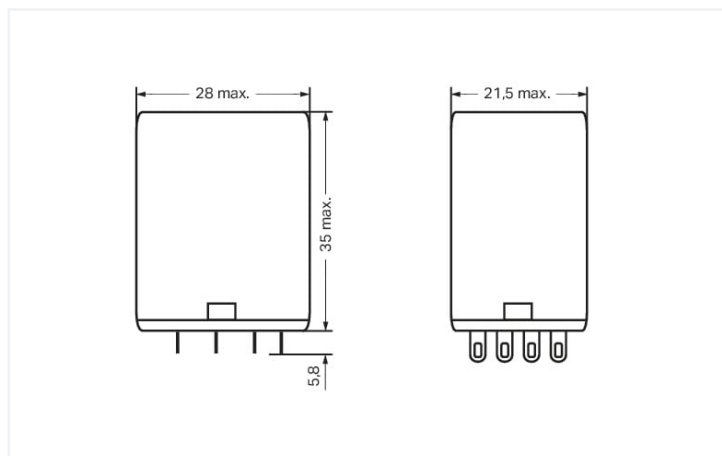
Fiche technique | Référence: 858-151

Relais élémentaire; Tension nominale d'entrée AC 230 V; 4RT; Courant permanent max. 5 A; avec forçage manuel; Largeur 22 mm; Hauteur du relais 25 mm

<https://www.wago.com/858-151>



Courbe pour charge DC



Dimensions en mm

Données techniques

Circuit de commande

Tension nominale d'entrée U_N	AC 230 V
Courant d'entrée nominal pour U_N	9 mA

Circuit de charge

Nombre relais RT/contacts inverseurs	4
Matériau du contact (Relais)	AgCe
Limite du courant permanent	5 A
Courant de démarrage (ohmique) max.	(AC) 15 A / 4 s
Tension de commutation max.	AC 250 V
Pouvoir de coupure max. (ohmique)	AC 1250 VA; DC voir courbe représentant la limite de charge
Charge min. recommandée	12 V / 100 mA
Temps de montée typ.	25 ms
Temps de retombée typ.	25 ms
Temps de rebond typ.	4 ms
Durée de vie électrique (N.O. ; charge ohmique ; 23 °C)	100 x 10 ³ manœuvres
Durée de vie, mécanique	20 x 10 ⁶ manœuvres

Signalisation

Indication d'état	LED rouge mécanique
-------------------	------------------------

Sécurité & Protection

Rigidité diélectrique entre circuit de commande/de charge (AC, 1 min)	1,5 kV _{eff}
Rigidité diélectrique entre contacts ouverts (AC, 1 min)	1 kV _{eff}
Rigidité diélectrique entre contact/contact (AC, 1 min)	1,5 kV _{eff}
Indice de protection	IP20

Données géométriques

Largeur	21,5 mm / 0.846 inch
Hauteur utile	35 mm / 1.378 inch
Profondeur	28 mm / 1.102 inch

Données mécaniques

Type de montage	Module enfichable
-----------------	-------------------

Données du matériau

Remarque Données du matériau	Vous trouverez ici des informations sur les spécifications de matériel
Charge calorifique	0 MJ
Poids	33,8 g

Conditions d'environnement

Température ambiante (en fonctionnement pour U _N)	-25 ... +70 °C
Température ambiante (stockage)	-40 ... +80 °C

Normes et spécifications

Normes/spécifications	EN 61810-1
-----------------------	------------

Données commerciales

eCl@ss 10.0	27-37-16-01
eCl@ss 9.0	27-37-16-01
ETIM 8.0	EC001437
ETIM 7.0	EC001437
Unité d'emb. (SUE)	3 pce(s)
Type d'emballage	Carton
Pays d'origine	CN
GTIN	4055143532037
Numéro du tarif douanier	85364900990

Conformité environnementale du produit

État de conformité RoHS


Compliant, No Exemption


Téléchargements**Conformité environnementale du produit**

Recherche de conformité

Environmental Product
Compliance 858-151**Documentation**

Texte complémentaire

858-151	29.11.2017	doc 26.50 KB	
---------	------------	-----------------	---

858-151	19.02.2019	xml 3.85 KB	
---------	------------	----------------	---

Données CAD/CAE

Données CAD

2D/3D Models 858-151



Données CAE

EPLAN Data Portal
858-151WSCAD Universe
858-151**1 Produits correspondants****1.1 Accessoires en option****1.1.1 Embase enfichable****1.1.1.1 Embase sans relais**Réf: [858-100](#)

Embases de relais; 4RT