

## Fiche technique | Référence: 857-718

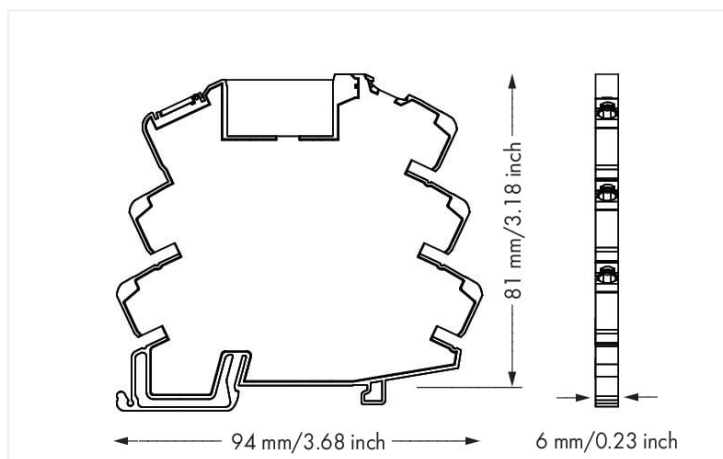
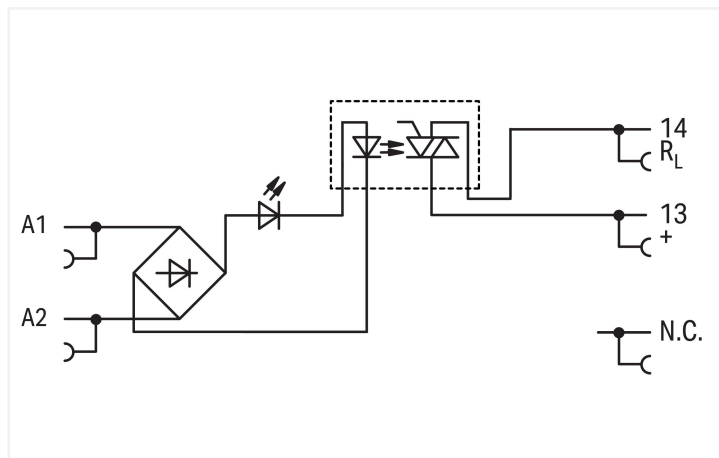
Module relais statique; Tension nominale d'entrée AC/DC 230 V; Plage de tension de sortie AC 24 ... 240 V; Limitation courant constant 2 A; raccordement 2 conducteurs; à commutation lors du passage par zéro; Indication d'état des capteurs/actionneurs jaune; Largeur 6 mm; gris



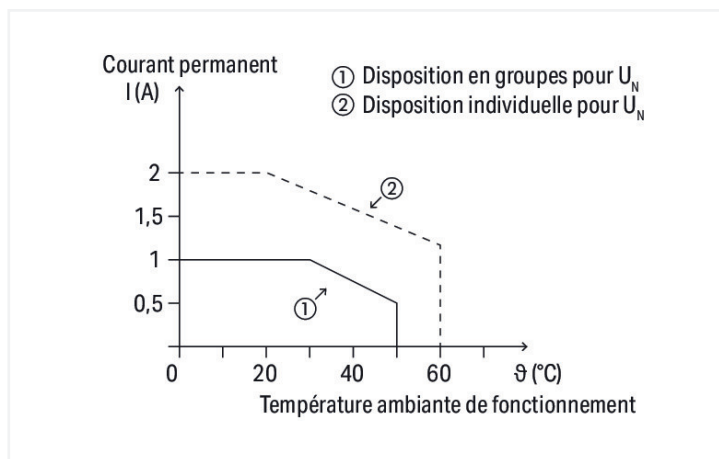
<https://www.wago.com/857-718>



Couleur: ■ gris



Dimensions en mm



Courbe d'intensité maximale admissible

### Remarques

Remarque

Les optocoupleurs et relais statiques enfichables sont destinés à une utilisation dans des réseaux de traitement de signaux, ne provenant pas directement d'un réseau d'alimentation basse tension.

### Données techniques

#### Circuit de commande

Tension nominale d'entrée $U_N$	AC/DC 230 V
Plage de tension d'entrée (niveau 0)	AC/DC 0 ... 60 V
Plage de tension d'entrée (niveau 1)	AC/DC 200 ... 253 V
Courant d'entrée nominal pour $U_N$	4 mA

#### Circuit de charge

Type de circuit	Raccordement 2 conducteurs à commutation tension nulle
Limite du courant permanent	2 A
Tension nominale de sortie	AC 230 V
Plage de tension de sortie	AC 24 ... 240 V
Chute de tension	$\leq 1,6$ V AC
Courant de fuite à la tension nominale	$\leq 1,5$ mA
Courant de commutation min.	22 mA
Temps d'excitation	$\leq 10$ ms
Temps de retombée	$\leq 10$ ms
Fréquence de commutation	50 Hz / 60 Hz

### Signalisation

Indication d'état	LED jaune
-------------------	-----------

### Sécurité & Protection

Tension de référence	300 V
Catégorie de surtension	III
Degré de pollution	2
Rigidité diélectrique entre circuit de commande/de charge (AC, 1 min)	3,51 kV <sub>eff</sub>
Type d'isolation (Commande/Charge)	Isolation renforcée (séparation sûre)
Type d'isolation (entre les appareils adjacents de même type)	Isolation renforcée (séparation sûre)
Type d'isolation (par rapport à des appareils adjacents de type différent)	Isolation principale
Indice de protection	IP20

### Données de raccordement

Technique de connexion	Push-in CAGE CLAMP®
Conducteur rigide	0,34 ... 2,5 mm <sup>2</sup> / 22 ... 14 AWG
Conducteur souple	0,34 ... 2,5 mm <sup>2</sup> / 22 ... 14 AWG
Conducteurs souples ; avec embout d'extrémité isolé	0,34 ... 1,5 mm <sup>2</sup> / 22 ... 16 AWG
Longueur de dénudage	9 ... 10 mm / 0.35 ... 0.39 inch

### Données géométriques

Largeur	6 mm / 0.236 inch
Hauteur	94 mm / 3.701 inch
Prof. à partir du niveau supérieur du rail	81 mm / 3.189 inch

### Données mécaniques

Type de montage	Rail 35
Position de montage	Horizontal (normal/couché) ; vertical

### Données du matériau

Remarque Données du matériau	<a href="#">Vous trouverez ici des informations sur les spécifications de matériel</a>
Couleur	gris
Matière isolante Boîtier principal	Polyamide (PA66)
Groupe du matériau isolant	I
Classe d'inflammabilité selon UL94	V0
Charge calorifique	0,64 MJ
Poids	29,2 g

### Conditions d'environnement

Température ambiante (en fonctionnement pour U <sub>N</sub> )	-20 ... +60 °C
Température ambiante (stockage)	-40 ... +70 °C
Température d'utilisation	-25 ... +50 °C
Plage de température admissible du câble de raccordement	≥ (T <sub>ambiante</sub> + 30 K)
Humidité relative	5 ... 85 % (condensation non admise)
Altitude d'utilisation max.	2000 m

## Normes et spécifications

Normes/spécifications	EN 61000-6-2 EN 61000-6-3 EN 61373 EN 61010-2-201 UL 508
-----------------------	--

## Relais élémentaire

Relais élémentaire WAGO	857-168
-------------------------	---------

## Données commerciales

eCl@ss 10.0	27-26-15-03
eCl@ss 9.0	27-26-15-03
ETIM 9.0	EC001504
ETIM 8.0	EC001504
Unité d'emb. (SUE)	25 (1) pce(s)
Type d'emballage	Carton
Pays d'origine	DE
GTIN	4045454835521
Numéro du tarif douanier	85365005000

## Conformité environnementale du produit

CAS-No.	7439-92-1 79-94-7
Liste des substances candidates REACH	2,2',6,6'-tetrabromo-4,4'-isopropylidenediphenol Lead
État de conformité RoHS	Compliant,With Exemption
Exemption RoHS	7(a) 7(c)-I
SCIP notification number (Bulgarie)	518be9c7-039a-4163-9152-7e8536b5d195
SCIP notification number (République tchèque)	40eccd1e-2a2d-4f05-b7f1-b1c081a59455

## Approbations / certificats

### Homologations générales



Homologation	Norme	Nom du certificat
EAC GZO Almaty Standart	TP TC 004/2011	EAC CoC 03078
UL Underwriters Laboratories Inc. (ORDINARY LOCATIONS)	UL 508	E175199 Sec.4

### Homologations pour milieux à risque d'explosion



Homologation	Norme	Nom du certificat
ATEX DEKRA EXAM GmbH	EN 60079-0	BVS_14_ATEX_E_091_X (II 3G Ex ec nC IIC T4 Gc; II 3G Ex ec IIC T4 Gc)
CCC CNEX	CNCA-C23-01	2020312304000757 (Ex ec IIC T4 Gc)
IECEx DEKRA EXAM GmbH	IEC 60079-0	IECEx_BVS_14.0079X_Is- sue_3 (Ex ec nC IIC T4 Gc; Ex ec IIC T4 Gc)
UKEx WAGO GmbH & Co. KG	EN 60079-0	WAGO22UKEX002X_ec

Téléchargements

Conformité environnementale du produit

Recherche de conformité

Environmental Product Compliance 857-718



Documentation

Texte complémentaire

857-718	19.02.2019	xml 4.23 KB	
857-718	20.02.2019	docx 16.27 KB	

Dépliant instructions

CCC Ex (Additional information)	26.04.2023	pdf 129.88 KB	
---------------------------------	------------	------------------	--

Données CAD/CAE

Données CAD

2D/3D Models 857-718



Données CAE

EPLAN Data Portal 857-718



WSCAD Universe 857-718



ZUKEN Portal 857-718



1 Produits correspondants

1.1 Accessoires en option

1.1.2 Contact de pontage

1.1.2.1 Contact de pontage



Réf.: [281-482](#)  
Contact de pontage; 2 raccords; isolé; gris



Réf.: [859-410/000-006](#)  
Contact de pontage; Logement de pontage; 10 raccords; isolé; bleu



Réf.: [859-410](#)  
Contact de pontage; Logement de pontage; 10 raccords; isolé; gris clair



Réf.: [859-410/000-029](#)  
Contact de pontage; Logement de pontage; 10 raccords; isolé; jaune



Réf.: [859-410/000-005](#)  
Contact de pontage; Logement de pontage; 10 raccords; isolé; rouge



Réf.: [859-402/000-006](#)  
Contact de pontage; Logement de pontage; 2 raccords; isolé; bleu



Réf.: [859-402](#)  
Contact de pontage; Logement de pontage; 2 raccords; isolé; gris clair



Réf.: [859-402/000-029](#)  
Contact de pontage; Logement de pontage; 2 raccords; isolé; jaune



Réf.: [859-402/000-005](#)  
Contact de pontage; Logement de pontage; 2 raccords; isolé; rouge



Réf.: [859-403/000-006](#)  
Contact de pontage; Logement de pontage; 3 raccords; isolé; bleu



Réf.: [859-403](#)  
Contact de pontage; Logement de pontage; 3 raccords; isolé; gris clair



Réf.: [859-403/000-029](#)  
Contact de pontage; Logement de pontage; 3 raccords; isolé; jaune



Réf.: [859-403/000-005](#)  
Contact de pontage; Logement de pontage; 3 raccords; isolé; rouge



Réf.: [859-404/000-006](#)  
Contact de pontage; Logement de pontage; 4 raccords; isolé; bleu



Réf.: [859-404](#)  
Contact de pontage; Logement de pontage; 4 raccords; isolé; gris clair



Réf.: [859-404/000-029](#)  
Contact de pontage; Logement de pontage; 4 raccords; isolé; jaune



Réf.: [859-404/000-005](#)  
Contact de pontage; Logement de pontage; 4 raccords; isolé; rouge



Réf.: [859-405/000-006](#)  
Contact de pontage; Logement de pontage; 5 raccords; isolé; bleu



Réf.: [859-405](#)  
Contact de pontage; Logement de pontage; 5 raccords; isolé; gris clair



Réf.: [859-405/000-029](#)  
Contact de pontage; Logement de pontage; 5 raccords; isolé; jaune

### 1.1.2.1 Contact de pontage



Réf.: [859-405/000-005](#)

Contact de pontage; Logement de pontage; 5 raccords; isolé; rouge



Réf.: [859-406/000-006](#)

Contact de pontage; Logement de pontage; 6 raccords; isolé; bleu



Réf.: [859-406](#)

Contact de pontage; Logement de pontage; 6 raccords; isolé; gris clair



Réf.: [859-406/000-029](#)

Contact de pontage; Logement de pontage; 6 raccords; isolé; jaune de sécurité



Réf.: [859-406/000-005](#)

Contact de pontage; Logement de pontage; 6 raccords; isolé; rouge



Réf.: [859-407/000-006](#)

Contact de pontage; Logement de pontage; 7 raccords; isolé; bleu



Réf.: [859-407](#)

Contact de pontage; Logement de pontage; 7 raccords; isolé; gris clair



Réf.: [859-407/000-029](#)

Contact de pontage; Logement de pontage; 7 raccords; isolé; jaune



Réf.: [859-407/000-005](#)

Contact de pontage; Logement de pontage; 7 raccords; isolé; rouge



Réf.: [859-408/000-006](#)

Contact de pontage; Logement de pontage; 8 raccords; isolé; bleu



Réf.: [859-408](#)

Contact de pontage; Logement de pontage; 8 raccords; isolé; gris clair



Réf.: [859-408/000-029](#)

Contact de pontage; Logement de pontage; 8 raccords; isolé; jaune



Réf.: [859-408/000-005](#)

Contact de pontage; Logement de pontage; 8 raccords; isolé; rouge



Réf.: [859-409/000-006](#)

Contact de pontage; Logement de pontage; 9 raccords; isolé; bleu



Réf.: [859-409](#)

Contact de pontage; Logement de pontage; 9 raccords; isolé; gris clair



Réf.: [859-409/000-029](#)

Contact de pontage; Logement de pontage; 9 raccords; isolé; jaune



Réf.: [859-409/000-005](#)

Contact de pontage; Logement de pontage; 9 raccords; isolé; rouge

### 1.1.3 Outil

#### 1.1.3.1 Outil de manipulation



Réf.: [210-720](#)

Outil de manipulation; Lame 3,5 x 0,5 mm; avec tige partiellement isolée; multicolore

### 1.1.4 Relais élémentaire

#### 1.1.4.1 Relais statique élémentaire



Réf.: [857-168](#)

Relais statique élémentaire; Tension nominale d'entrée DC 60 V; Plage de tension de sortie AC 24 ... 240 V; Limitation courant constant 2 A

### 1.1.5 Repérage

#### 1.1.5.1 Appareils de marquage



Réf.: [210-110](#)

Stylo feutre-graveur

### 1.1.5.2 Bandes de repérage



**Réf.: 2009-110**

Bandes de marquage; pour Smart Printer; sur rouleau; non extensible; vierge; encliquetable; blanc

### 1.1.5.3 Double porte-étiquettes



**Réf.: 209-128**

Adaptateur; gris

### 1.1.5.4 Étiquette à enficher



**Réf.: 209-183**

Étiquette à enficher; blanc

### 1.1.5.5 Étiquette de marquage



**Réf.: 793-502**

Carte de repérage WMB; en carte; avec impression; 1 ... 10 (10x); non extensible; Impression horizontale; encliquetable; blanc



**Réf.: 793-566**

Carte de repérage WMB; en carte; avec impression; 1 ... 50 (2x); non extensible; Impression horizontale; encliquetable; blanc



**Réf.: 793-503**

Carte de repérage WMB; en carte; avec impression; 11 ... 20 (10x); non extensible; Impression horizontale; encliquetable; blanc



**Réf.: 793-504**

Carte de repérage WMB; en carte; avec impression; 21 ... 30 (10x); non extensible; Impression horizontale; encliquetable; blanc



**Réf.: 793-505**

Carte de repérage WMB; en carte; avec impression; 31 ... 40 (10x); non extensible; Impression horizontale; encliquetable; blanc



**Réf.: 793-506**

Carte de repérage WMB; en carte; avec impression; 41 ... 50 (10x); non extensible; Impression horizontale; encliquetable; blanc



**Réf.: 793-5501**

Carte de repérage WMB; en carte; largeur des bornes 5 - 17,5 mm; extensible 5 - 5,2 MM; vierge; encliquetable; blanc



**Réf.: 793-501**

Carte de repérage WMB; en carte; non extensible; vierge; encliquetable; blanc



**Réf.: 2009-115**

WMB-Inline; pour Smart Printer; 1500 pièces sur rouleau; extensible 5 - 5,2 MM; vierge; encliquetable; blanc

### 1.1.5.6 Porte-étiquettes de groupe



**Réf.: 249-105**

Porte-étiquettes de groupe; gris

### 1.1.5.7 Protège-étiquettes

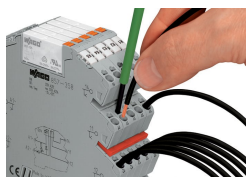


**Réf.: 209-184**

Protège-étiquettes; transparent

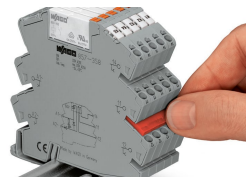
## Indications de manipulation

### Raccorder le conducteur



Raccordement du conducteur

### Pontage



Possibilité de pontage par simple pontage avec contacts de pontage horizontaux

### Repérage



Repérage avec le système de marquage multiple WMB

### Montage



Manipulation du levier de démontage du relais