

Fiche technique | Référence: 857-707

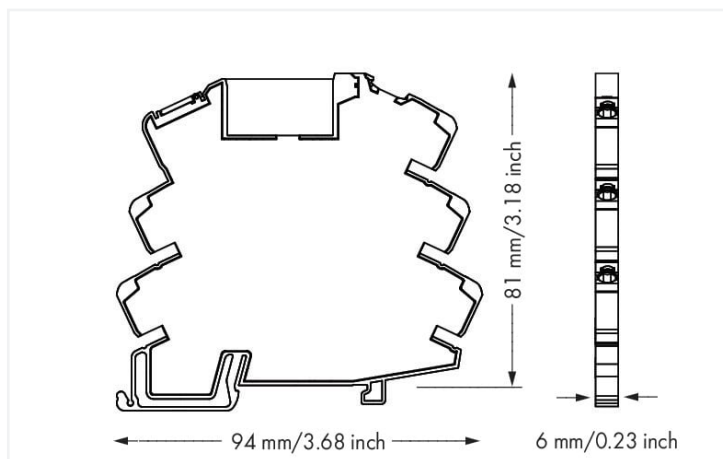
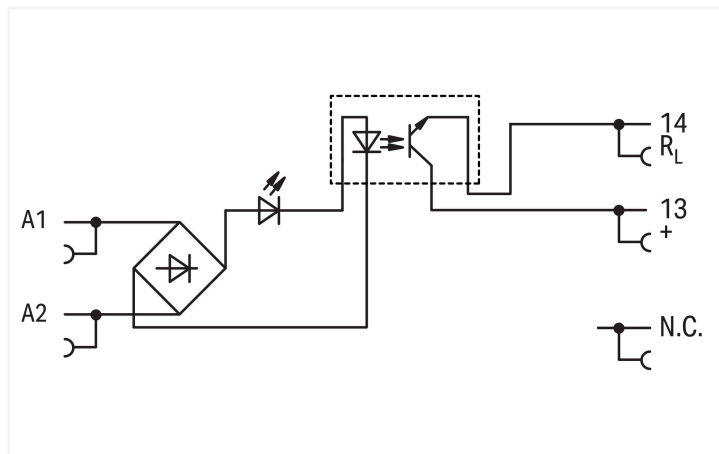
Module relais statique; Tension nominale d'entrée AC/DC 115 V; Plage de tension de sortie DC 0 ... 48 V; Limitation courant constant 0,1 A; raccordement 2 conducteurs; Indication d'état des capteurs/actionneurs jaune; Largeur 6 mm; gris



<https://www.wago.com/857-707>



Couleur: ■ gris



Dimensions en mm

Remarques

Remarque

Les optocoupleurs et relais statiques enfichables sont destinés à une utilisation dans des réseaux de traitement de signaux, ne provenant pas directement d'un réseau d'alimentation basse tension.

Données techniques

Circuit de commande

| | |
|--------------------------------------|---------------------|
| Tension nominale d'entrée U_N | AC/DC 115 V |
| Plage de tension d'entrée (niveau 0) | AC/DC 0 ... 25 V |
| Plage de tension d'entrée (niveau 1) | AC/DC 100 ... 138 V |
| Courant d'entrée nominal pour U_N | 5 mA |

Circuit de charge

| | |
|--|----------------------------|
| Type de circuit | Raccordement 2 conducteurs |
| Limite du courant permanent | 0,1 A |
| Tension nominale de sortie | DC 24 V |
| Plage de tension de sortie | DC 0 ... 48 V |
| Chute de tension | ≤ 1 V DC |
| Courant de fuite à la tension nominale | ≤ 1 μ A |
| Courant de commutation min. | 50 μ A |
| Temps d'excitation | $\leq 4,5$ ms |
| Temps de retombée | ≤ 10 ms |
| Fréquence de commutation | ≤ 20 Hz |

Signalisation

| | |
|-------------------|-----------|
| Indication d'état | LED jaune |
|-------------------|-----------|

Sécurité & Protection

| | |
|--|---------------------------------------|
| Tension de référence | 300 V |
| Catégorie de surtension | III |
| Degré de pollution | 2 |
| Rigidité diélectrique entre circuit de commande/de charge (AC, 1 min) | 3,51 kV _{eff} |
| Type d'isolation (Commande/Charge) | Isolation renforcée (séparation sûre) |
| Type d'isolation (entre les appareils adjacents de même type) | Isolation renforcée (séparation sûre) |
| Type d'isolation (par rapport à des appareils adjacents de type différent) | Isolation principale |
| Indice de protection | IP20 |

Données de raccordement

| | |
|---|--|
| Technique de connexion | Push-in CAGE CLAMP® |
| Conducteur rigide | 0,34 ... 2,5 mm ² / 22 ... 14 AWG |
| Conducteur souple | 0,34 ... 2,5 mm ² / 22 ... 14 AWG |
| Conducteurs souples ; avec embout d'extrémité isolé | 0,34 ... 1,5 mm ² / 22 ... 16 AWG |
| Longueur de dénudage | 9 ... 10 mm / 0.35 ... 0.39 inch |

Données géométriques

| | |
|--|--------------------|
| Largeur | 6 mm / 0.236 inch |
| Hauteur | 94 mm / 3.701 inch |
| Prof. à partir du niveau supérieur du rail | 81 mm / 3.189 inch |

Données mécaniques

| | |
|---------------------|---------------------------------------|
| Type de montage | Rail 35 |
| Position de montage | Horizontal (normal/couché) ; vertical |

Données du matériau

| | |
|------------------------------------|--|
| Remarque Données du matériau | Vous trouverez ici des informations sur les spécifications de matériel |
| Couleur | gris |
| Matière isolante Boîtier principal | Polyamide (PA66) |
| Groupe du matériau isolant | I |
| Classe d'inflammabilité selon UL94 | V0 |
| Charge calorifique | 0,544 MJ |
| Poids | 30 g |

Conditions d'environnement

| | |
|---|--------------------------------------|
| Température ambiante (en fonctionnement pour U _N) | -20 ... +60 °C |
| Température ambiante (stockage) | -40 ... +70 °C |
| Température d'utilisation | -25 ... +50 °C |
| Plage de température admissible du câble de raccordement | ≥ (T _{ambiante} + 30 K) |
| Humidité relative | 5 ... 85 % (condensation non admise) |
| Altitude d'utilisation max. | 2000 m |

Normes et spécifications

| | |
|-----------------------|--|
| Normes/spécifications | EN 61000-6-2 EN 61000-6-3 EN 61373 EN 61010-2-201 UL 508 |
|-----------------------|--|

Relais élémentaire

| | |
|-------------------------|---------|
| Relais élémentaire WAGO | 857-165 |
|-------------------------|---------|

Données commerciales

| | |
|--------------------------|---------------|
| eCl@ss 10.0 | 27-26-15-03 |
| eCl@ss 9.0 | 27-26-15-03 |
| ETIM 9.0 | EC001504 |
| ETIM 8.0 | EC001504 |
| Unité d'emb. (SUE) | 25 (1) pce(s) |
| Type d'emballage | Carton |
| Pays d'origine | DE |
| GTIN | 4045454835507 |
| Numéro du tarif douanier | 85365005000 |

Conformité environnementale du produit

| | |
|---|--|
| CAS-No. | 7439-92-1 79-94-7 |
| Liste des substances candidates REACH | 2,2',6,6'-tetrabromo-4,4'-isopropylidenediphenol Lead |
| État de conformité RoHS | Compliant,With Exemption |
| Exemption RoHS | 7(a) 7(c)-I |
| SCIP notification number (Bulgarie) | 3205be0a-c261-456b-8e3d-188bf36045fc |
| SCIP notification number (République tchèque) | 4cb2e7d3-e45d-480b-bc22-9725c4fc5f0b |

Approbations / certificats

Homologations générales



| Homologation | Norme | Nom du certificat |
|--|----------------|-------------------|
| EAC GZO Almaty Standart | TP TC 004/2011 | EAC CoC 03078 |
| EAC GZO Almaty Standart | TP TC 020/2011 | EAC CoC 03081 |
| UL Underwriters Laboratories Inc. (ORDINARY LOCATIONS) | UL 508 | E175199 Sec.4 |

Déclarations de conformité et de fabricant

| Homologation | Norme | Nom du certificat |
|--|-------|-------------------|
| EU-Declaration of Conformity WAGO GmbH & Co. KG | - | - |

Homologations pour milieux à risque d'explosion



| Homologation | Norme | Nom du certificat |
|----------------------------|-------------|---|
| ATEX DEKRA EXAM GmbH | EN 60079-0 | BVS_14_ATEX_E_091_X (II 3G Ex ec nC IIC T4 Gc; II 3G Ex ec IIC T4 Gc) |
| CCC CNEX | CNCA-C23-01 | 2020312304000757 (Ex ec IIC T4 Gc) |
| IECEX DEKRA EXAM GmbH | IEC 60079-0 | IECEX_BVS_14.0079X_Is-sue_3 (Ex ec nC IIC T4 Gc; Ex ec IIC T4 Gc) |
| UKEx WAGO GmbH & Co. KG | EN 60079-0 | WAGO22UKEX002X_ec |

Téléchargements

Conformité environnementale du produit

| Recherche de conformité | |
|--|-------------------|
| Environmental Product Compliance 857-707 | ↓ |

Documentation

| Texte complémentaire | | | |
|----------------------|------------|------------------|-------------------|
| 857-707 | 19.02.2019 | xml 4.15 KB | ↓ |
| 857-707 | 20.02.2019 | docx 15.97 KB | ↓ |

| Dépliant instructions | | | |
|---------------------------------|------------|------------------|-------------------|
| CCC Ex (Additional information) | 26.04.2023 | pdf 129.88 KB | ↓ |

Données CAD/CAE

| Données CAD |
|----------------------|
| 2D/3D Models 857-707 |

| Données CAE |
|---------------------------|
| EPLAN Data Portal 857-707 |
| WSCAD Universe 857-707 |
| ZUKEN Portal 857-707 |

1 Produits correspondants

1.1 Accessoires en option

1.1.2 Contact de pontage

1.1.2.1 Contact de pontage



Réf.: [281-482](#)
Contact de pontage; 2 raccords; isolé; gris



Réf.: [859-410/000-006](#)
Contact de pontage; Logement de pontage; 10 raccords; isolé; bleu



Réf.: [859-410](#)
Contact de pontage; Logement de pontage; 10 raccords; isolé; gris clair



Réf.: [859-410/000-029](#)
Contact de pontage; Logement de pontage; 10 raccords; isolé; jaune



Réf.: [859-410/000-005](#)
Contact de pontage; Logement de pontage; 10 raccords; isolé; rouge



Réf.: [859-402/000-006](#)
Contact de pontage; Logement de pontage; 2 raccords; isolé; bleu



Réf.: [859-402](#)
Contact de pontage; Logement de pontage; 2 raccords; isolé; gris clair



Réf.: [859-402/000-029](#)
Contact de pontage; Logement de pontage; 2 raccords; isolé; jaune



Réf.: [859-402/000-005](#)
Contact de pontage; Logement de pontage; 2 raccords; isolé; rouge



Réf.: [859-403/000-006](#)
Contact de pontage; Logement de pontage; 3 raccords; isolé; bleu



Réf.: [859-403](#)
Contact de pontage; Logement de pontage; 3 raccords; isolé; gris clair



Réf.: [859-403/000-029](#)
Contact de pontage; Logement de pontage; 3 raccords; isolé; jaune



Réf.: [859-403/000-005](#)
Contact de pontage; Logement de pontage; 3 raccords; isolé; rouge



Réf.: [859-404/000-006](#)
Contact de pontage; Logement de pontage; 4 raccords; isolé; bleu



Réf.: [859-404](#)
Contact de pontage; Logement de pontage; 4 raccords; isolé; gris clair



Réf.: [859-404/000-029](#)
Contact de pontage; Logement de pontage; 4 raccords; isolé; jaune



Réf.: [859-404/000-005](#)
Contact de pontage; Logement de pontage; 4 raccords; isolé; rouge



Réf.: [859-405/000-006](#)
Contact de pontage; Logement de pontage; 5 raccords; isolé; bleu



Réf.: [859-405](#)
Contact de pontage; Logement de pontage; 5 raccords; isolé; gris clair



Réf.: [859-405/000-029](#)
Contact de pontage; Logement de pontage; 5 raccords; isolé; jaune



Réf.: [859-405/000-005](#)
Contact de pontage; Logement de pontage; 5 raccords; isolé; rouge



Réf.: [859-406/000-006](#)
Contact de pontage; Logement de pontage; 6 raccords; isolé; bleu



Réf.: [859-406](#)
Contact de pontage; Logement de pontage; 6 raccords; isolé; gris clair



Réf.: [859-406/000-029](#)
Contact de pontage; Logement de pontage; 6 raccords; isolé; jaune de sécurité



Réf.: [859-406/000-005](#)
Contact de pontage; Logement de pontage; 6 raccords; isolé; rouge



Réf.: [859-407/000-006](#)
Contact de pontage; Logement de pontage; 7 raccords; isolé; bleu



Réf.: [859-407](#)
Contact de pontage; Logement de pontage; 7 raccords; isolé; gris clair



Réf.: [859-407/000-029](#)
Contact de pontage; Logement de pontage; 7 raccords; isolé; jaune



Réf.: [859-407/000-005](#)
Contact de pontage; Logement de pontage; 7 raccords; isolé; rouge



Réf.: [859-408/000-006](#)
Contact de pontage; Logement de pontage; 8 raccords; isolé; bleu



Réf.: [859-408](#)
Contact de pontage; Logement de pontage; 8 raccords; isolé; gris clair



Réf.: [859-408/000-029](#)
Contact de pontage; Logement de pontage; 8 raccords; isolé; jaune



Réf.: [859-408/000-005](#)
Contact de pontage; Logement de pontage; 8 raccords; isolé; rouge



Réf.: [859-409/000-006](#)
Contact de pontage; Logement de pontage; 9 raccords; isolé; bleu



Réf.: [859-409](#)
Contact de pontage; Logement de pontage; 9 raccords; isolé; gris clair



Réf.: [859-409/000-029](#)
Contact de pontage; Logement de pontage; 9 raccords; isolé; jaune



Réf.: [859-409/000-005](#)
Contact de pontage; Logement de pontage; 9 raccords; isolé; rouge

1.1.3 Outil

1.1.3.1 Outil de manipulation



Réf: 210-720

Outil de manipulation; Lame 3,5 x 0,5 mm; avec tige partiellement isolée; multicolore

1.1.4 Relais élémentaire

1.1.4.1 Relais statique élémentaire



Réf: 857-165

Relais statique élémentaire; Tension nominale d'entrée DC 60 V; Plage de tension de sortie DC 0 ... 48 V

1.1.5 Repérage

1.1.5.1 Appareils de marquage



Réf: 210-110

Stylo feutre-graveur

1.1.5.2 Bandes de repérage



Réf: 2009-110

Bandes de marquage; pour Smart Printer; sur rouleau; non extensible; vierge; encliquetable; blanc

1.1.5.3 Double porte-étiquettes



Réf: 209-128

Adaptateur; gris

1.1.5.4 Étiquette à enficher



Réf: 209-183

Étiquette à enficher; blanc

1.1.5.5 Étiquette de marquage



Réf.: 793-502

Carte de repérage WMB; en carte; avec impression; 1 ... 10 (10x); non extensible; Impression horizontale; encliquetable; blanc

Réf.: 793-566

Carte de repérage WMB; en carte; avec impression; 1 ... 50 (2x); non extensible; Impression horizontale; encliquetable; blanc

Réf.: 793-503

Carte de repérage WMB; en carte; avec impression; 11 ... 20 (10x); non extensible; Impression horizontale; encliquetable; blanc

Réf.: 793-504

Carte de repérage WMB; en carte; avec impression; 21 ... 30 (10x); non extensible; Impression horizontale; encliquetable; blanc



Réf.: 793-505

Carte de repérage WMB; en carte; avec impression; 31 ... 40 (10x); non extensible; Impression horizontale; encliquetable; blanc

Réf.: 793-506

Carte de repérage WMB; en carte; avec impression; 41 ... 50 (10x); non extensible; Impression horizontale; encliquetable; blanc

Réf.: 793-5501

Carte de repérage WMB; en carte; largeur des bornes 5 - 17,5 mm; extensible 5 - 5,2 MM; vierge; encliquetable; blanc

Réf.: 793-501

Carte de repérage WMB; en carte; non extensible; vierge; encliquetable; blanc



Réf.: 2009-115

WMB-Inline; pour Smart Printer; 1500 pièces sur rouleau; extensible 5 - 5,2 MM; vierge; encliquetable; blanc

1.1.5.6 Porte-étiquettes de groupe



Réf.: 249-105

Porte-étiquettes de groupe; gris

1.1.5.7 Protège-étiquettes

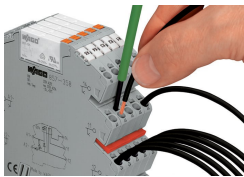


Réf.: 209-184

Protège-étiquettes; transparent

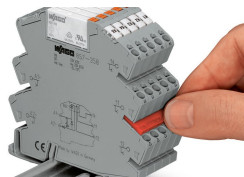
Indications de manipulation

Raccorder le conducteur



Raccordement du conducteur

Pontage



Possibilité de pontage par simple pontage avec contacts de pontage horizontaux

Repérage



Repérage avec le système de marquage multiple WMB

Montage



Manipulation du levier de démontage du relais