

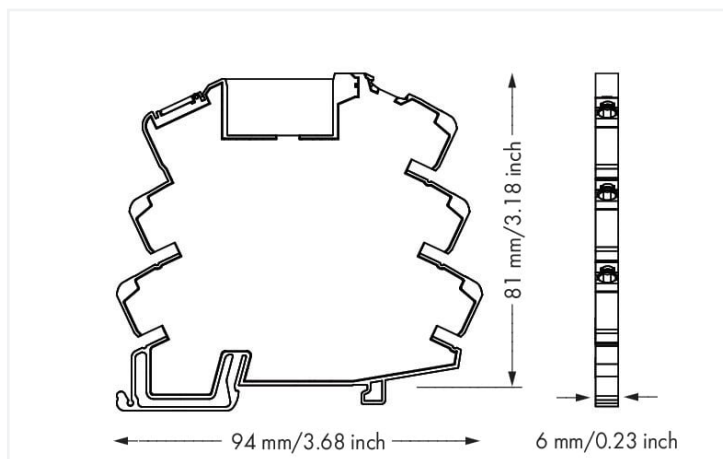
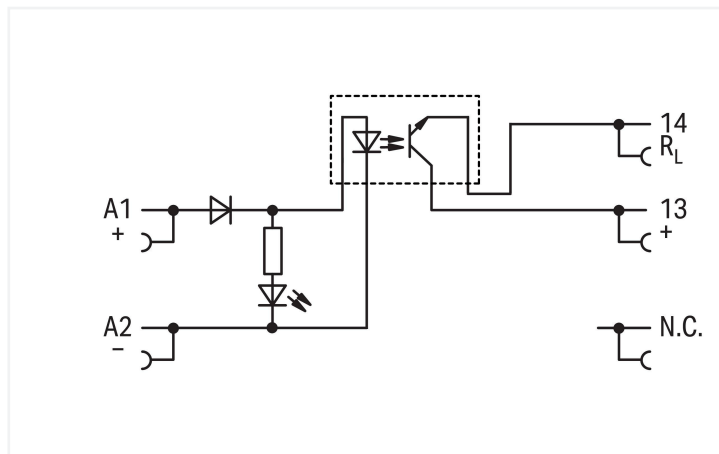
Fiche technique | Référence: 857-704

Module relais statique; Tension nominale d'entrée DC 24 V; Plage de tension de sortie DC 0 ... 48 V; Limitation courant constant 0,1 A; Indication d'état des capteurs/ actionneurs jaune; Largeur 6 mm; gris

<https://www.wago.com/857-704>



Couleur: ■ gris



Dimensions en mm

Remarques

Remarque

Les optocoupleurs et relais statiques enfichables sont destinés à une utilisation dans des réseaux de traitement de signaux, ne provenant pas directement d'un réseau d'alimentation basse tension.

Données techniques

Circuit de commande

Tension nominale d'entrée U_N	DC 24 V
Plage de tension d'entrée (niveau 0)	DC 0 ... 10 V
Plage de tension d'entrée (niveau 1)	DC 16,8 ... 30 V
Courant d'entrée nominal pour U_N	9 mA

Circuit de charge

Type de circuit	Raccordement 2 conducteurs
Limite du courant permanent	0,1 A
Tension nominale de sortie	DC 24 V
Plage de tension de sortie	DC 0 ... 48 V
Chute de tension	≤ 1 V DC
Courant de fuite à la tension nominale	≤ 1 μ A
Courant de commutation min.	50 μ A
Temps d'excitation	≤ 100 μ s
Temps de retombée	≤ 600 μ s
Fréquence de commutation	≤ 1 kHz

Signalisation

Indication d'état	LED jaune
-------------------	-----------

Sécurité & Protection

Tension de référence	300 V
Catégorie de surtension	III
Degré de pollution	2
Rigidité diélectrique entre circuit de commande/de charge (AC, 1 min)	3,51 kV _{eff}
Type d'isolation (Commande/Charge)	Isolation renforcée (séparation sûre)
Type d'isolation (entre les appareils adjacents de même type)	Isolation renforcée (séparation sûre)
Type d'isolation (par rapport à des appareils adjacents de type différent)	Isolation principale
Indice de protection	IP20

Données de raccordement

Technique de connexion	Push-in CAGE CLAMP®
Conducteur rigide	0,34 ... 2,5 mm ² / 22 ... 14 AWG
Conducteur souple	0,34 ... 2,5 mm ² / 22 ... 14 AWG
Conducteurs souples ; avec embout d'extrémité isolé	0,34 ... 1,5 mm ² / 22 ... 16 AWG
Longueur de dénudage	9 ... 10 mm / 0.35 ... 0.39 inch

Données géométriques

Largeur	6 mm / 0.236 inch
Hauteur	94 mm / 3.701 inch
Prof. à partir du niveau supérieur du rail	81 mm / 3.189 inch

Données mécaniques

Type de montage	Rail 35
Position de montage	Horizontal (normal/couché) ; vertical

Données du matériau

Remarque Données du matériau	Vous trouverez ici des informations sur les spécifications de matériel
Couleur	gris
Matière isolante Boîtier principal	Polyamide (PA66)
Groupe du matériau isolant	I
Classe d'inflammabilité selon UL94	V0
Charge calorifique	0,544 MJ
Poids	30,3 g

Conditions d'environnement

Température ambiante (en fonctionnement pour U _N)	-20 ... +60 °C
Température ambiante (stockage)	-40 ... +70 °C
Température d'utilisation	-25 ... +50 °C
Plage de température admissible du câble de raccordement	≥ (T _{ambiante} + 30 K)
Humidité relative	5 ... 85 % (condensation non admise)
Altitude d'utilisation max.	2000 m

Normes et spécifications

Normes/spécifications	EN 61000-6-2 EN 61000-6-3 EN 61373 EN 61010-2-201 UL 508
-----------------------	----------------------------------------------------------------------

Relais élémentaire

Relais élémentaire WAGO	858-164
-------------------------	---------

Données commerciales

eCl@ss 10.0	27-26-15-03
eCl@ss 9.0	27-26-15-03
ETIM 9.0	EC001504
ETIM 8.0	EC001504
Unité d'emb. (SUE)	25 (1) pce(s)
Type d'emballage	Carton
Pays d'origine	CN
GTIN	4045454835491
Numéro du tarif douanier	85365005000

Conformité environnementale du produit

CAS-No.	7439-92-1 79-94-7
Liste des substances candidates REACH	2,2',6,6'-tetrabromo-4,4'-isopropylidenediphenol Lead
État de conformité RoHS	Compliant,With Exemption
Exemption RoHS	7(a)
SCIP notification number (Autriche)	fcff34c4-3ec8-4337-87b7-07cd356739fb
SCIP notification number (Belgique)	96d388b2-8744-4f02-b0b6-13ee246fb126
SCIP notification number (Bulgarie)	508fb6c7-e6ba-4584-9d2b-13ab2998ce45
SCIP notification number (République tchèque)	350da321-5683-4002-a35c-1a8ab5a235b8
SCIP notification number (Danemark)	31a374ab-4018-445e-aea4-28a63bf01f7e
SCIP notification number (Finlande)	fde443c7-0494-42a3-b5b5-e257364dc328
SCIP notification number (France)	ff1ee0f4-8cd3-43cd-938f-b9888f89ea13
SCIP notification number (Allemagne)	58969c06-56af-4579-ae7-46b35d6ccbc1
SCIP notification number (Hongrie)	0a1827be-d99f-4bda-a0f3-83d9a6c47afd
SCIP notification number (Italie)	431bf98b-6227-41d8-9cf7-4d6503c8be2a
SCIP notification number (Pays bas)	66f365d2-c07e-4131-a0aa-591915887aa7
SCIP notification number (Pologne)	b54d9860-a02e-40c2-a390-30605741cb3e
SCIP notification number (Roumanie)	ef639f7d-83bd-4665-ab42-c300c6bd5f31
SCIP notification number (Suède)	938a65c9-eaca-4aee-8585-8d43a41bc4c8

Approbations / certificats

Homologations générales



Homologation	Norme	Nom du certificat
EAC GZO Almaty Standart	TP TC 020/2011	EAC CoC 03081
UL Underwriters Laboratories Inc. (ORDINARY LOCATIONS)	UL 508	E175199 Sec.4

Déclarations de conformité et de fabricant

Homologation	Norme	Nom du certificat
EU-Declaration of Conformity WAGO GmbH & Co. KG	-	-

Homologations pour milieux à risque d'explosion



Homologation	Norme	Nom du certificat
ATEX DEKRA EXAM GmbH	EN 60079-0	BVS_14_ATEX_E_091_X (II 3G Ex ec nC IIC T4 Gc; II 3G Ex ec IIC T4 Gc)
CCC CNEX	CNCA-C23-01	2020312304000757 (Ex ec IIC T4 Gc)
IECEX DEKRA EXAM GmbH	IEC 60079-0	IECEX_BVS_14.0079X_Is-sue_3 (Ex ec nC IIC T4 Gc; Ex ec IIC T4 Gc)
UKEx WAGO GmbH & Co. KG	EN 60079-0	WAGO22UKEX002X_ec

Téléchargements

Conformité environnementale du produit



Recherche de conformité

Environmental Product Compliance 857-704




Documentation

Texte complémentaire

857-704	19.02.2019	xml 4.13 KB	
857-704	20.02.2019	docx 16.14 KB	

Dépliant instructions

CCC Ex (Additional information)	26.04.2023	pdf 129.88 KB	
---------------------------------	------------	------------------	---------------------------------------------------------------------------------------


Données CAD/CAE

Données CAD

2D/3D Models 857-704



Données CAE

EPLAN Data Portal 857-704	
WSCAD Universe 857-704	
ZUKEN Portal 857-704	

1 Produits correspondants

1.1 Accessoires en option

1.1.2 Contact de pontage

1.1.2.1 Contact de pontage



Réf.: [281-482](#)

Contact de pontage; 2 raccords; isolé; gris



Réf.: [859-410/000-006](#)

Contact de pontage; Logement de pontage; 10 raccords; isolé; bleu



Réf.: [859-410](#)

Contact de pontage; Logement de pontage; 10 raccords; isolé; gris clair



Réf.: [859-410/000-029](#)

Contact de pontage; Logement de pontage; 10 raccords; isolé; jaune



Réf.: [859-410/000-005](#)

Contact de pontage; Logement de pontage; 10 raccords; isolé; rouge



Réf.: [859-402/000-006](#)

Contact de pontage; Logement de pontage; 2 raccords; isolé; bleu



Réf.: [859-402](#)

Contact de pontage; Logement de pontage; 2 raccords; isolé; gris clair



Réf.: [859-402/000-029](#)

Contact de pontage; Logement de pontage; 2 raccords; isolé; jaune



Réf.: [859-402/000-005](#)

Contact de pontage; Logement de pontage; 2 raccords; isolé; rouge



Réf.: [859-403/000-006](#)

Contact de pontage; Logement de pontage; 3 raccords; isolé; bleu



Réf.: [859-403](#)

Contact de pontage; Logement de pontage; 3 raccords; isolé; gris clair



Réf.: [859-403/000-029](#)

Contact de pontage; Logement de pontage; 3 raccords; isolé; jaune



Réf.: [859-403/000-005](#)

Contact de pontage; Logement de pontage; 3 raccords; isolé; rouge



Réf.: [859-404/000-006](#)

Contact de pontage; Logement de pontage; 4 raccords; isolé; bleu



Réf.: [859-404](#)

Contact de pontage; Logement de pontage; 4 raccords; isolé; gris clair



Réf.: [859-404/000-029](#)

Contact de pontage; Logement de pontage; 4 raccords; isolé; jaune



Réf.: [859-404/000-005](#)

Contact de pontage; Logement de pontage; 4 raccords; isolé; rouge



Réf.: [859-405/000-006](#)

Contact de pontage; Logement de pontage; 5 raccords; isolé; bleu



Réf.: [859-405](#)

Contact de pontage; Logement de pontage; 5 raccords; isolé; gris clair



Réf.: [859-405/000-029](#)

Contact de pontage; Logement de pontage; 5 raccords; isolé; jaune



Réf.: [859-405/000-005](#)

Contact de pontage; Logement de pontage; 5 raccords; isolé; rouge



Réf.: [859-406/000-006](#)

Contact de pontage; Logement de pontage; 6 raccords; isolé; bleu



Réf.: [859-406](#)

Contact de pontage; Logement de pontage; 6 raccords; isolé; gris clair



Réf.: [859-406/000-029](#)

Contact de pontage; Logement de pontage; 6 raccords; isolé; jaune de sécurité



Réf.: [859-406/000-005](#)

Contact de pontage; Logement de pontage; 6 raccords; isolé; rouge



Réf.: [859-407/000-006](#)

Contact de pontage; Logement de pontage; 7 raccords; isolé; bleu



Réf.: [859-407](#)

Contact de pontage; Logement de pontage; 7 raccords; isolé; gris clair



Réf.: [859-407/000-029](#)

Contact de pontage; Logement de pontage; 7 raccords; isolé; jaune



Réf.: [859-407/000-005](#)

Contact de pontage; Logement de pontage; 7 raccords; isolé; rouge



Réf.: [859-408/000-006](#)

Contact de pontage; Logement de pontage; 8 raccords; isolé; bleu



Réf.: [859-408](#)

Contact de pontage; Logement de pontage; 8 raccords; isolé; gris clair



Réf.: [859-408/000-029](#)

Contact de pontage; Logement de pontage; 8 raccords; isolé; jaune



Réf.: [859-408/000-005](#)

Contact de pontage; Logement de pontage; 8 raccords; isolé; rouge



Réf.: [859-409/000-006](#)

Contact de pontage; Logement de pontage; 9 raccords; isolé; bleu



Réf.: [859-409](#)

Contact de pontage; Logement de pontage; 9 raccords; isolé; gris clair



Réf.: [859-409/000-029](#)

Contact de pontage; Logement de pontage; 9 raccords; isolé; jaune



Réf.: [859-409/000-005](#)

Contact de pontage; Logement de pontage; 9 raccords; isolé; rouge

1.1.4 Outil

1.1.4.1 Outil de manipulation



Réf: 210-720

Outil de manipulation; Lame 3,5 x 0,5 mm; avec tige partiellement isolée; multicolore

1.1.5 Relais élémentaire

1.1.5.1 Relais statique élémentaire



Réf: 857-164

Relais statique élémentaire; Tension nominale d'entrée DC 24 V; Plage de tension de sortie DC 0 ... 48 V

1.1.6 Repérage

1.1.6.1 Appareils de marquage



Réf: 210-110

Stylo feutre-graveur

1.1.6.2 Bandes de repérage



Réf: 2009-110

Bandes de marquage; pour Smart Printer; sur rouleau; non extensible; vierge; encliquetable; blanc

1.1.6.3 Double porte-étiquettes



Réf: 209-128

Adaptateur; gris

1.1.6.4 Étiquette à enficher



Réf: 209-183

Étiquette à enficher; blanc

1.1.6.5 Étiquette de marquage



Réf.: 793-502

Carte de repérage WMB; en carte; avec impression; 1 ... 10 (10x); non extensible; Impression horizontale; encliquetable; blanc

Réf.: 793-566

Carte de repérage WMB; en carte; avec impression; 1 ... 50 (2x); non extensible; Impression horizontale; encliquetable; blanc

Réf.: 793-503

Carte de repérage WMB; en carte; avec impression; 11 ... 20 (10x); non extensible; Impression horizontale; encliquetable; blanc

Réf.: 793-504

Carte de repérage WMB; en carte; avec impression; 21 ... 30 (10x); non extensible; Impression horizontale; encliquetable; blanc



Réf.: 793-505

Carte de repérage WMB; en carte; avec impression; 31 ... 40 (10x); non extensible; Impression horizontale; encliquetable; blanc

Réf.: 793-506

Carte de repérage WMB; en carte; avec impression; 41 ... 50 (10x); non extensible; Impression horizontale; encliquetable; blanc

Réf.: 793-5501

Carte de repérage WMB; en carte; largeur des bornes 5 - 17,5 mm; extensible 5 - 5,2 MM; vierge; encliquetable; blanc

Réf.: 793-501

Carte de repérage WMB; en carte; non extensible; vierge; encliquetable; blanc



Réf.: 2009-115

WMB-Inline; pour Smart Printer; 1500 pièces sur rouleau; extensible 5 - 5,2 MM; vierge; encliquetable; blanc

1.1.6.6 Porte-étiquettes de groupe



Réf.: 249-105

Porte-étiquettes de groupe; gris

1.1.6.7 Protège-étiquettes

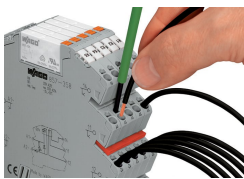


Réf.: 209-184

Protège-étiquettes; transparent

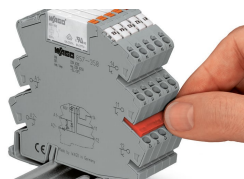
Indications de manipulation

Raccorder le conducteur



Raccordement du conducteur

Pontage



Possibilité de pontage par simple pontage avec contacts de pontage horizontaux

Repérage



Repérage avec le système de marquage multiple WMB

Montage



Manipulation du levier de démontage du relais