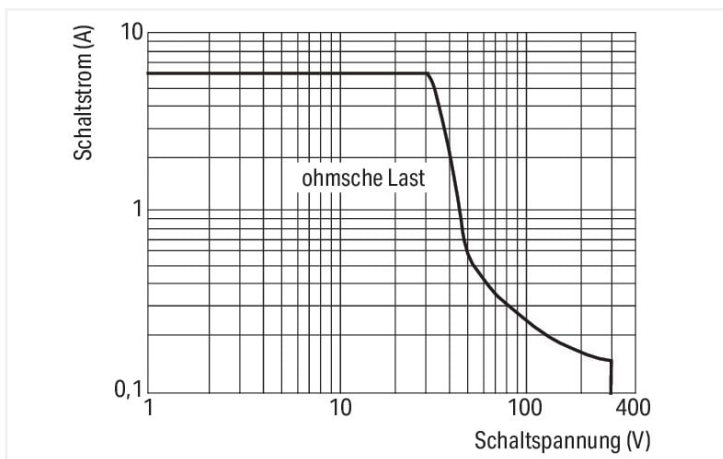
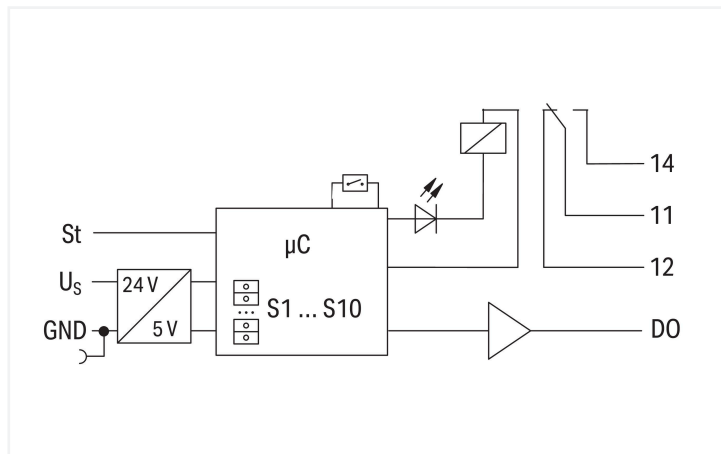


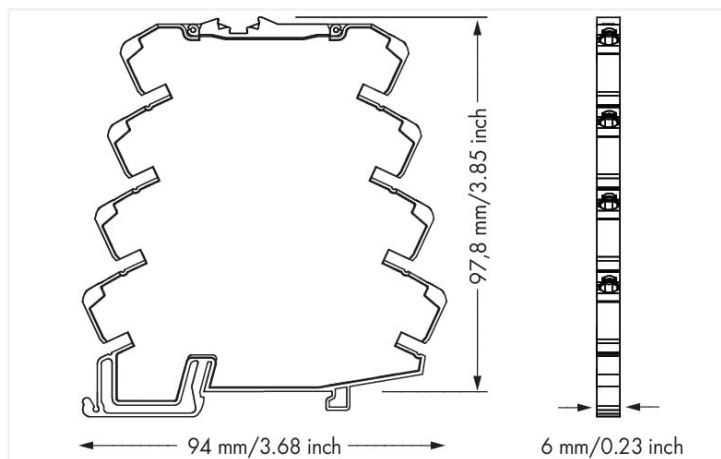
Datenblatt | Artikelnummer: 857-640

Zeitrelaismodul; Eingangsnennspannung DC 24 V; Grenzdauerstrom 6 A; Bahn; Multifunktion/Multizeit; Statusanzeige gelb; 6 mm Baubreite

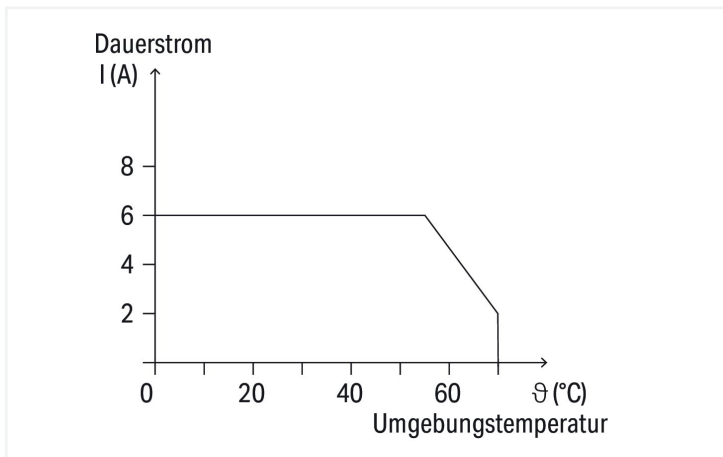
<https://www.wago.com/857-640>



DC-Lastgrenzkurve



Abmessungen in mm



Strombelastbarkeitskurve

Merkmale:

- 14 Funktionen
- Funktion und Zeitbereich über DIP-Schalter einstellbar

Technische Daten

Steuerkreis		Lastkreis	
Eingangsnennspannung U_N	DC 24 V	Anzahl Wechsler/Umschaltkontakte	1
Eingangsspannungsbereich	$\pm 30\%$	Kontaktwerkstoff (Relais)	AgSnO ₂
Eingangsnennstrom bei U_N	18 mA	Grenzdauerstrom	6 A
Zeitbereich	einstellbar: 0,01 ... 0,1 s; 0,1 ... 1 s; 1 ... 10 s; 10 ... 100 s; 1 ... 10 min; 10 ... 100 min; 1 ... 10 h; 10 ... 100 h	Einschaltstrom (ohmsch) max.	(AC) 20 A / 0,02 s
Wiederholbereitschaftszeit	50 ms	Schaltspannung max.	AC 250 V
Mindestimpulslänge Steuereingang	10 ms	Schaltleistung (ohmsch) max.	AC 1500 VA; DC siehe Lastgrenzkurve
Funktionen	einschaltverzögert einschaltverzögert, mit Steuereingang ausschaltverzögert, mit Steuereingang einschalt- und ausschaltverzögert, mit Steuereingang einschaltwischend einschaltwischend, mit Steuereingang ausschaltwischend, mit Steuereingang einschaltwischend und ausschaltwischend, mit Steuereingang einschaltverzögert und einschaltwischend einschaltverzögert und einschaltwischend, mit Steuereingang schrittsschaltend blinkend Start Puls blinkend Start Pause relaischaltend	Schaltvermögen	AC-15: 3 A / AC 250 V; DC-13: 2 A / DC 24 V
		Empfohlene Minimallast	10 V / 10 mA; 24 V / 1 mA
		Ansprechzeit typ.	15 ms
		Rückfallzeit typ.	25 ms
		Prellzeit typ.	3,5 ms
		Lebensdauer, elektrisch (N.O.; ohmsche Last; 23 °C)	50 x 10 ⁸ Schaltspiele
		Lebensdauer, mechanisch	5 x 10 ⁶ Schaltspiele
		Digitalausgang (DO)	$U_N - 1 V$; 100 mA
		Kurzschlusschutz (Lastkreis)	6,3 A; Träge (T); Prüfung in Anlehnung an EN 61812-1 mit Kurzschlussstrom DC 100 A

Signalisierung

Statusanzeige	LED gelb
---------------	----------

Sicherheit und Schutz

Bemessungsspannung	250 V
Bemessungsstoßspannung	4 kV
Verschmutzungsgrad	2
Spannungsfestigkeit Steuer-/Lastkreis (AC, 1 min)	4 kV _{eff}
Spannungsfestigkeit offener Kontakt (AC, 1 min)	1 kV _{eff}
Schutzart	IP20

Anschlussdaten

Anschlusstechnik	Push-in CAGE CLAMP®
Eindrähtiger Leiter	0,34 ... 2,5 mm ² / 22 ... 14 AWG
Feindrähtiger Leiter	0,34 ... 2,5 mm ² / 22 ... 14 AWG
Abisolierlänge	9 ... 10 mm / 0.35 ... 0.39 inch

Geometrische Daten

Breite	6 mm / 0.236 inch
Höhe	94 mm / 3.701 inch
Tiefe ab Oberkante Tragschiene	97,8 mm / 3.85 inch

Mechanische Daten

Montageart	Tragschiene 35
------------	----------------

Werkstoffdaten

Hinweis Werkstoffdaten	Informationen zu Materialangaben finden sie hier
Isolierwerkstoff Hauptgehäuse	Polyamid (PA66)
Brennbarkeitsklasse gemäß UL 94	V0
Brandlast	0,013 MJ
Gewicht	33,2 g

Umgebungsbedingungen

Umgebungstemperatur (Betrieb bei U _N)	-25 ... +70 °C
Umgebungstemperatur (Lagerung)	-40 ... +70 °C
Verarbeitungstemperatur	-25 ... +50 °C
Relative Feuchte	5 ... 95 % (keine Betauung zulässig)
Einsatzhöhe max.	2000 m

Normen und Bestimmungen

Normen/Bestimmungen	EN 61812-1 EN 61373 EN 50121-3-2 UL 508
---------------------	--

Kaufmännische Daten

Produktgruppe	6 (INTERFACE ELECTRONIC)
eCl@ss 10.0	27-37-16-05
eCl@ss 9.0	27-37-16-05
ETIM 8.0	EC001439
ETIM 7.0	EC001439
VPE (UVPE)	1 St.
Verpackungsart	Beutel
Ursprungsland	DE
GTIN	4050821565703
Zolltarifnummer	85364900990

Environmental Product Compliance

CAS-No.	1303-86-2 1317-36-8 7439-92-1 79-94-7 80-05-7
REACH Candidate List Substance	2,2',6,6'-tetrabromo-4,4'-isopropylidenediphenol 4,4'-isopropylidenediphenol Diboron trioxide Lead Lead monoxide
RoHS Compliance Status	Compliant,With Exemption
RoHS Exemption	6(c) 7(a) 7(c)-I 7(c)-II
SCIP notification number (Austria)	4029ba87-a0b8-4a9f-ae4d-b8026718a3cf
SCIP notification number (Belgium)	3234b8aa-bf2d-4b1a-ad01-c6dbcc7dd338
SCIP notification number (Bulgaria)	a186aba2-2280-41cf-959c-f810c03850b8
SCIP notification number (Czech Republic)	962d2948-4eb0-4407-ac8c-036eca4523ad
SCIP notification number (Denmark)	8ee5b9b3-b19a-4609-8dea-0faa7b4b70cf
SCIP notification number (Finland)	7d812479-4308-497a-8846-79ee4eb92ee6

Environmental Product Compliance

SCIP notification number (France)	8819c87d-5f5b-4995-b8f9-490db3174e0d
SCIP notification number (Germany)	49e3f324-090c-4281-b21f-5363422841af
SCIP notification number (Hungary)	422efe8b-5699-4cf5-a536-bf57dac47f77
SCIP notification number (Italy)	29e8594d-faf2-4ae0-af87-801085326b58
SCIP notification number (Netherlands)	b3120f39-8f3a-4508-b3d4-a1dfede02aa2
SCIP notification number (Poland)	fba7fd85-bcd1-4681-80b9-463143cad6c6
SCIP notification number (Romania)	6bb4ed70-27bf-455d-a299-22cf02fdd4ed
SCIP notification number (Sweden)	28e1c026-9af6-463e-8275-36733122d23d

Zulassungen / Zertifikate

Allgemeine Zulassungen **Konformitäts- und Herstellererklärungen**



Zulassung	Norm	Zertifikatsname
EAC GZO Almaty Standart	TP TC 004/2011	EAC CoC 03078
EAC GZO Almaty Standart	TP TC 020/2011	EAC CoC 03081
UL Underwriters Laboratories Inc. (ORDINARY LOCATIONS)	UL 508	E175199 Sec.4

Zulassung	Norm	Zertifikatsname
EU-Declaration of Conformity WAGO GmbH & Co. KG	-	-

Downloads

Environmental Product Compliance

Compliance Search

Environmental Product Compliance 857-640	↓
--	-------------------

Dokumentation

Ausschreibungstext

857-640	20.02.2019	docx 17.35 KB	↓
857-640	19.02.2019	xml 6.18 KB	↓

Beipackzettel

Relaisbaustein mit gestecktem Kleinschaltrelais	V 2.0.0 10.03.2022	pdf 2474.07 KB	↓
---	-----------------------	-------------------	-------------------

CAD/CAE-Daten

CAD Daten

2D/3D Modelle
857-640

CAE Daten

EPLAN Data Portal
857-640

WSCAD Universe
857-640

ZUKEN Portal 857-640

1 Passende Produkte

1.1 Optionales Zubehör

1.1.1 Aderendhülse

1.1.1.1 Aderendhülse



Art-Nr.: 216-241

Aderendhülse; Hülse für 0,5 mm² / AWG 20; mit Kunststoffkragen; galvanisch verzinkt; Elektrolytkupfer; gasdicht aufgerimpt; gemäß DIN 46228, Teil 4/09.90; weiß

Art-Nr.: 216-242

Aderendhülse; Hülse für 0,75 mm² / AWG 18; mit Kunststoffkragen; galvanisch verzinkt; Elektrolytkupfer; gasdicht aufgerimpt; gemäß DIN 46228, Teil 4/09.90; grau

Art-Nr.: 216-243

Aderendhülse; Hülse für 1 mm² / AWG 18; mit Kunststoffkragen; galvanisch verzinkt; Elektrolytkupfer; gasdicht aufgerimpt; gemäß DIN 46228, Teil 4/09.90; rot

Art-Nr.: 216-244

Aderendhülse; Hülse für 1,5 mm² / AWG 16; mit Kunststoffkragen; galvanisch verzinkt; Elektrolytkupfer; gasdicht aufgerimpt; gemäß DIN 46228, Teil 4/09.90; schwarz

1.1.2 Beschriftung

1.1.2.1 Beschriftungsgeräte



Art-Nr.: 210-110

Faserschreiber

1.1.2.2 Beschriftungsschild



Art-Nr.: 793-502

WMB-Beschriftungskarte; als Karte; bedruckt; 1 ... 10 (10x); nicht dehnbar; Aufdruck waagrecht; aufrastbar; weiß



Art-Nr.: 793-566

WMB-Beschriftungskarte; als Karte; bedruckt; 1 ... 50 (2x); nicht dehnbar; Aufdruck waagrecht; aufrastbar; weiß



Art-Nr.: 793-503

WMB-Beschriftungskarte; als Karte; bedruckt; 11 ... 20 (10x); nicht dehnbar; Aufdruck waagrecht; aufrastbar; weiß



Art-Nr.: 793-504

WMB-Beschriftungskarte; als Karte; bedruckt; 21 ... 30 (10x); nicht dehnbar; Aufdruck waagrecht; aufrastbar; weiß



Art-Nr.: 793-505

WMB-Beschriftungskarte; als Karte; bedruckt; 31 ... 40 (10x); nicht dehnbar; Aufdruck waagrecht; aufrastbar; weiß



Art-Nr.: 793-506

WMB-Beschriftungskarte; als Karte; bedruckt; 41 ... 50 (10x); nicht dehnbar; Aufdruck waagrecht; aufrastbar; weiß



Art-Nr.: 793-5501

WMB-Beschriftungskarte; als Karte; für Klemmenbreite 5 - 17,5 mm; dehnbar 5 - 5,2 mm; unbedruckt; aufrastbar; weiß



Art-Nr.: 793-501

WMB-Beschriftungskarte; als Karte; nicht dehnbar; unbedruckt; aufrastbar; weiß



Art-Nr.: 2009-115

WMB-Inline; für Smart Printer; 1500 Stück auf Rolle; dehnbar 5 - 5,2 mm; unbedruckt; aufrastbar; weiß

1.1.2.3 Beschriftungsstreifen



Art-Nr.: 2009-110

Beschriftungsstreifen; für Smart Printer; auf Rolle; nicht dehnbar; unbedruckt; aufrastbar; weiß

1.1.2.4 Doppelschildträger



Art-Nr.: 209-128

Adapter; grau

1.1.2.5 Einsteckschild



Art-Nr.: 209-183

Einsteckschild; weiß

1.1.2.6 Gruppenschildträger



Art-Nr.: 249-105

Gruppenschildträger; grau

1.1.2.7 Schutzstreifen



Art-Nr.: 209-184

Schutzstreifen; transparent

1.1.3 Brücken

1.1.3.1 Brücken



Art-Nr.: 281-482

Brücken; 2-fach; isoliert; grau



Art-Nr.: 859-410/000-006

Brücken; für Brückungsschacht; 10-fach; isoliert; blau



Art-Nr.: 859-410/000-029

Brücken; für Brückungsschacht; 10-fach; isoliert; gelb



Art-Nr.: 859-410

Brücken; für Brückungsschacht; 10-fach; isoliert; lichtgrau



Art-Nr.: 859-410/000-005

Brücken; für Brückungsschacht; 10-fach; isoliert; rot



Art-Nr.: 859-402/000-006

Brücken; für Brückungsschacht; 2-fach; isoliert; blau



Art-Nr.: 859-402/000-029

Brücken; für Brückungsschacht; 2-fach; isoliert; gelb



Art-Nr.: 859-402

Brücken; für Brückungsschacht; 2-fach; isoliert; lichtgrau



Art-Nr.: 859-402/000-005

Brücken; für Brückungsschacht; 2-fach; isoliert; rot



Art-Nr.: 859-403/000-006

Brücken; für Brückungsschacht; 3-fach; isoliert; blau



Art-Nr.: 859-403/000-029

Brücken; für Brückungsschacht; 3-fach; isoliert; gelb



Art-Nr.: 859-403

Brücken; für Brückungsschacht; 3-fach; isoliert; lichtgrau



Art-Nr.: 859-403/000-005

Brücken; für Brückungsschacht; 3-fach; isoliert; rot



Art-Nr.: 859-404/000-006

Brücken; für Brückungsschacht; 4-fach; isoliert; blau



Art-Nr.: 859-404/000-029

Brücken; für Brückungsschacht; 4-fach; isoliert; gelb



Art-Nr.: 859-404

Brücken; für Brückungsschacht; 4-fach; isoliert; lichtgrau

1.1.3.1 Brücker



Art-Nr.: 859-404/000-005
 Brücker; für Brückungsschacht; 4-fach;
 isoliert; rot



Art-Nr.: 859-405/000-006
 Brücker; für Brückungsschacht; 5-fach;
 isoliert; blau



Art-Nr.: 859-405/000-029
 Brücker; für Brückungsschacht; 5-fach;
 isoliert; gelb



Art-Nr.: 859-405
 Brücker; für Brückungsschacht; 5-fach;
 isoliert; lichtgrau



Art-Nr.: 859-405/000-005
 Brücker; für Brückungsschacht; 5-fach;
 isoliert; rot



Art-Nr.: 859-406/000-006
 Brücker; für Brückungsschacht; 6-fach;
 isoliert; blau



Art-Nr.: 859-406
 Brücker; für Brückungsschacht; 6-fach;
 isoliert; lichtgrau



Art-Nr.: 859-406/000-005
 Brücker; für Brückungsschacht; 6-fach;
 isoliert; rot



Art-Nr.: 859-406/000-029
 Brücker; für Brückungsschacht; 6-fach;
 isoliert; signalgelb



Art-Nr.: 859-407/000-006
 Brücker; für Brückungsschacht; 7-fach;
 isoliert; blau



Art-Nr.: 859-407/000-029
 Brücker; für Brückungsschacht; 7-fach;
 isoliert; gelb



Art-Nr.: 859-407
 Brücker; für Brückungsschacht; 7-fach;
 isoliert; lichtgrau



Art-Nr.: 859-407/000-005
 Brücker; für Brückungsschacht; 7-fach;
 isoliert; rot



Art-Nr.: 859-408/000-006
 Brücker; für Brückungsschacht; 8-fach;
 isoliert; blau



Art-Nr.: 859-408/000-029
 Brücker; für Brückungsschacht; 8-fach;
 isoliert; gelb



Art-Nr.: 859-408
 Brücker; für Brückungsschacht; 8-fach;
 isoliert; lichtgrau



Art-Nr.: 859-408/000-005
 Brücker; für Brückungsschacht; 8-fach;
 isoliert; rot



Art-Nr.: 859-409/000-006
 Brücker; für Brückungsschacht; 9-fach;
 isoliert; blau



Art-Nr.: 859-409/000-029
 Brücker; für Brückungsschacht; 9-fach;
 isoliert; gelb



Art-Nr.: 859-409
 Brücker; für Brückungsschacht; 9-fach;
 isoliert; lichtgrau



Art-Nr.: 859-409/000-005
 Brücker; für Brückungsschacht; 9-fach;
 isoliert; rot

1.1.4 Werkzeug

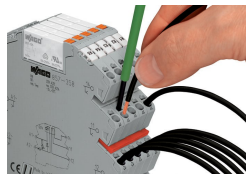
1.1.4.1 Betätigungswerkzeug



Art-Nr.: 210-720
 Betätigungswerkzeug; Klinge 3,5 x 0,5
 mm; mit teilisoliertem Schaft; mehrfarbig

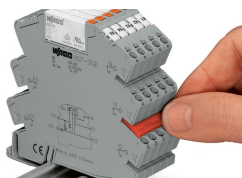
Handhabungshinweise

Leiter anschließen



Leiter anschließen

Brücken



Brückbarkeit durch einfaches Brücken mit Querbrückern

Beschriften



Beschriftungsmöglichkeit durch WMB-Multibeschriftungssystem

Montieren



Betätigung des Relaisauswerfers