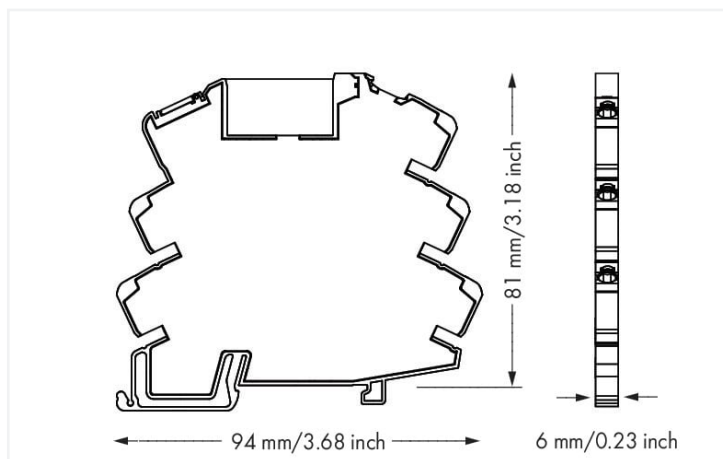
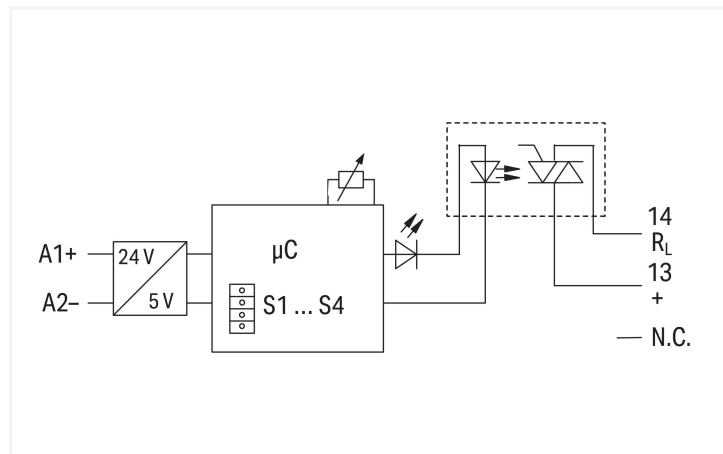


Datenblatt | Artikelnummer: 857-634

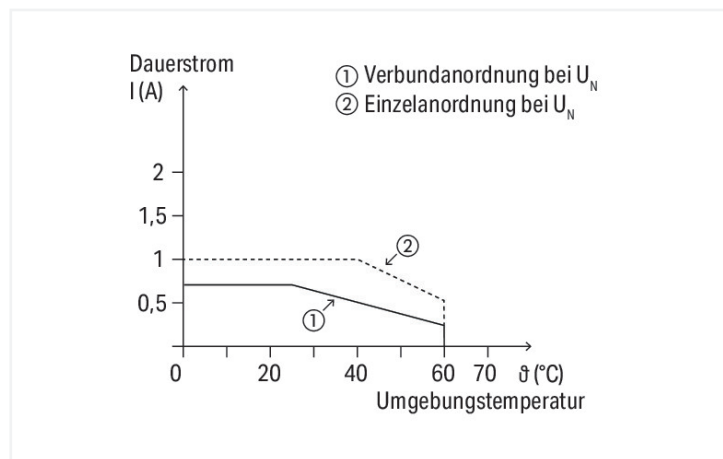
Solid-State-Zeitrelaismodul; Eingangsnennspannung DC 24 V; Ausgangsspannungsbereich AC 24 ... 230 V; Grenzdauerstrom 1 A; 2-Leiter-Anschluss; Multifunktion/Multizeit; Statusanzeige gelb; 6 mm Baubreite



<https://www.wago.com/857-634>



Abmessungen in mm



Strombelastbarkeitskurve

Merkmale:

- 4 Funktionen
- Funktion und Zeitbereich über DIP-Schalter einstellbar

Hinweise

Hinweis

Optokoppler und Solid-State-Relais sind für den Einsatz in signalverarbeitenden Netzwerken vorgesehen, die nicht direkt vom Niederspannungs-Stromversorgungsnetz gespeist werden.

Technische Daten

Steuerkreis

Eingangsnennspannung U_N	DC 24 V
Eingangsspannungsbereich	-15 ... +30 %
Eingangsnennstrom bei U_N	10 mA
Zeitbereich	einstellbar: 0,1 ... 10 s; 3 ... 300 s; 0,3 ... 30 min; 3 ... 300 min
Wiederholbereitschaftszeit	50 ms
Wiederholgenauigkeit	1 %

Steuerkreis

Funktionen	einschaltverzögert einschaltwischend einschaltverzögert und einschaltwischend (1 s fest) blinkend
------------	--

Lastkreis

Schaltungstyp	2-Leiter-Anschluss nullspannungsschaltend
Grenzdauerstrom	1 A
Ausgangsnennspannung	AC 230 V
Ausgangsspannungsbereich	AC 24 ... 240 V
Spannungsfall	≤ AC 1 V
Leckstrom bei Nennspannung	≤ 1,5 mA
Schaltstrom min.	10 mA
Einschaltzeit	≤ 10 ms
Ausschaltzeit	≤ 10 ms

Signalisierung

Statusanzeige	LED gelb
---------------	----------

Sicherheit und Schutz

Spannungsfestigkeit Steuer-/Lastkreis (AC, 1 min)	3,75 kV _{eff}
Schutzart	IP20

Anschlussdaten

Anschluss technik	Push-in CAGE CLAMP®
Eindrähtiger Leiter	0,34 ... 2,5 mm ² / 22 ... 14 AWG
Feindrähtiger Leiter	0,34 ... 2,5 mm ² / 22 ... 14 AWG
Abisolierlänge	9 ... 10 mm / 0.35 ... 0.39 inch

Geometrische Daten

Breite	6 mm / 0.236 inch
Höhe	94 mm / 3.701 inch
Tiefe ab Oberkante Tragschiene	81 mm / 3.189 inch

Mechanische Daten

Montageart	Tragschiene 35
------------	----------------

Werkstoffdaten

Hinweis Werkstoffdaten	Informationen zu Materialangaben finden sie hier
Isolierwerkstoff Hauptgehäuse	Polyamid (PA66)
Isolierstoffgruppe	I
Brennbarkeitsklasse gemäß UL 94	V0
Brandlast	0,548 MJ
Gewicht	29,5 g

Umgebungsbedingungen

Umgebungstemperatur (Betrieb bei U _N)	-20 ... +60 °C
Umgebungstemperatur (Lagerung)	-40 ... +70 °C
Verarbeitungstemperatur	-25 ... +50 °C
Relative Feuchte	5 ... 85 % (keine Betauung zulässig)
Einsatzhöhe max.	2000 m

Normen und Bestimmungen

Normen/Bestimmungen	EN 61812-1 EN 61373 EN 50121-3-2
---------------------	--

Elementarrelais

WAGO Elementarrelais	857-167
----------------------	---------

Kaufmännische Daten

Produktgruppe	6 (INTERFACE ELECTRONIC)
eCl@ss 10.0	27-37-16-05
eCl@ss 9.0	27-37-16-05
ETIM 8.0	EC001439
ETIM 7.0	EC001439
VPE (UVPE)	1 St.
Verpackungsart	Beutel
Ursprungsland	DE
GTIN	4050821565697
Zolltarifnummer	85364900990

Environmental Product Compliance

CAS-No.	11120-22-2 1303-86-2 1317-36-8 7439-92-1 79-94-7
REACH Candidate List Substance	2,2',6,6'-tetrabromo-4,4'-isopropylidenediphenol Diboron trioxide Lead Lead monoxide Lead silicate
RoHS Compliance Status	Compliant,With Exemption
RoHS Exemption	6(c) 7(a) 7(c)-I 7(c)-II
SCIP notification number (Austria)	6a8fdd02-b973-401c-943a-5ea065c1ce76
SCIP notification number (Belgium)	30ed19af-55ee-4032-be8f-fbbe2a64b463
SCIP notification number (Bulgaria)	7d421894-948e-4994-b0d6-9c53b0383f08
SCIP notification number (Czech Republic)	31d2defc-c00c-4dfb-a4f2-b79ccb84dc6b
SCIP notification number (Denmark)	fd25181f-1d4c-40af-868f-8821a347e348
SCIP notification number (Finland)	8215fdac-303f-4ba8-9658-9a0e07df2d27
SCIP notification number (France)	fe6e7c18-50ee-48ad-b6ca-5ed13fed7d26
SCIP notification number (Germany)	ba4b6ffc-cfaa-4eeb-83ed-309588d5bd0f
SCIP notification number (Hungary)	305e58da-b242-4b12-b93a-e106813d5312
SCIP notification number (Italy)	1339d249-b2c7-4ee9-aeef-dd8894472324
SCIP notification number (Netherlands)	eb76f103-5a71-4e36-b357-05d9119d7a23
SCIP notification number (Poland)	fd7de987-0d54-470a-8a79-da50244234ac
SCIP notification number (Romania)	9d825f84-3ffa-4104-bac4-a75ce62468fb
SCIP notification number (Sweden)	8b1565da-94bb-43bd-aebf-98cd465131aa

Zulassungen / Zertifikate

Allgemeine Zulassungen



Zulassung	Norm	Zertifikatsname
EAC GZO Almaty Standart	TP TC 004/2011	EAC CoC 03078
UL Underwriters Laboratories Inc. (ORDINARY LOCATIONS)	UL 508	E175199 Sec.4

Downloads

Environmental Product Compliance

Compliance Search

Environmental Product
Compliance 857-634



Dokumentation

Ausschreibungstext

857-634	19.02.2019	xml 4.68 KB	
857-634	20.02.2019	docx 16.94 KB	

Beipackzettel

Zeitrelaismodul; Eingangsnennspannung DC 24 V	V 2.0.0 10.03.2022	pdf 2021.26 KB	
---	-----------------------	-------------------	--

CAD/CAE-Daten

CAD Daten

2D/3D Modelle
857-634



CAE Daten

EPLAN Data Portal
857-634



WSCAD Universe
857-634



ZUKEN Portal 857-634



1 Passende Produkte

1.1 Optionales Zubehör

1.1.1 Aderendhülse

1.1.1.1 Aderendhülse



Art-Nr.: 216-241

Aderendhülse; Hülse für 0,5 mm² / AWG 20; mit Kunststoffkragen; galvanisch verzinkt; Elektrolytkupfer; gasdicht aufgecrimpt; gemäß DIN 46228, Teil 4/09.90; weiß

Art-Nr.: 216-242

Aderendhülse; Hülse für 0,75 mm² / AWG 18; mit Kunststoffkragen; galvanisch verzinkt; Elektrolytkupfer; gasdicht aufgecrimpt; gemäß DIN 46228, Teil 4/09.90; grau

Art-Nr.: 216-243

Aderendhülse; Hülse für 1 mm² / AWG 18; mit Kunststoffkragen; galvanisch verzinkt; Elektrolytkupfer; gasdicht aufgecrimpt; gemäß DIN 46228, Teil 4/09.90; rot

Art-Nr.: 216-244

Aderendhülse; Hülse für 1,5 mm² / AWG 16; mit Kunststoffkragen; galvanisch verzinkt; Elektrolytkupfer; gasdicht aufgecrimpt; gemäß DIN 46228, Teil 4/09.90; schwarz

1.1.2 Beschriftung

1.1.2.1 Beschriftungsgeräte



Art-Nr.: 210-110

Faserschreiber

1.1.2.2 Beschriftungsschild



Art-Nr.: 793-502

WMB-Beschriftungskarte; als Karte; bedruckt; 1 ... 10 (10x); nicht dehnbar; Aufdruck waagrecht; aufrastbar; weiß

Art-Nr.: 793-566

WMB-Beschriftungskarte; als Karte; bedruckt; 1 ... 50 (2x); nicht dehnbar; Aufdruck waagrecht; aufrastbar; weiß

Art-Nr.: 793-503

WMB-Beschriftungskarte; als Karte; bedruckt; 11 ... 20 (10x); nicht dehnbar; Aufdruck waagrecht; aufrastbar; weiß

Art-Nr.: 793-504

WMB-Beschriftungskarte; als Karte; bedruckt; 21 ... 30 (10x); nicht dehnbar; Aufdruck waagrecht; aufrastbar; weiß



Art-Nr.: 793-505

WMB-Beschriftungskarte; als Karte; bedruckt; 31 ... 40 (10x); nicht dehnbar; Aufdruck waagrecht; aufrastbar; weiß

Art-Nr.: 793-506

WMB-Beschriftungskarte; als Karte; bedruckt; 41 ... 50 (10x); nicht dehnbar; Aufdruck waagrecht; aufrastbar; weiß

Art-Nr.: 793-5501

WMB-Beschriftungskarte; als Karte; für Klemmenbreite 5 - 17,5 mm; dehnbar 5 - 5,2 mm; unbedruckt; aufrastbar; weiß

Art-Nr.: 793-501

WMB-Beschriftungskarte; als Karte; nicht dehnbar; unbedruckt; aufrastbar; weiß



Art-Nr.: 2009-115

WMB-Inline; für Smart Printer; 1500 Stück auf Rolle; dehnbar 5 - 5,2 mm; unbedruckt; aufrastbar; weiß

1.1.2.3 Beschriftungstreifen



Art-Nr.: 2009-110

Beschriftungstreifen; für Smart Printer; auf Rolle; nicht dehnbar; unbedruckt; aufrastbar; weiß

1.1.2.4 Doppelschildträger



Art-Nr.: 209-128

Adapter; grau

1.1.2.5 Einsteckschild



Art-Nr.: 209-183

Einsteckschild; weiß

1.1.2.6 Gruppenschildträger



Art-Nr.: 249-105

Gruppenschildträger; grau

1.1.2.7 Schutzstreifen



Art-Nr.: 209-184

Schutzstreifen; transparent

1.1.3 Brücken

1.1.3.1 Brücken



Art-Nr.: 281-482

Brücken; 2-fach; isoliert; grau



Art-Nr.: 859-410/000-006

Brücken; für Brückungsschacht; 10-fach; isoliert; blau



Art-Nr.: 859-410/000-029

Brücken; für Brückungsschacht; 10-fach; isoliert; gelb



Art-Nr.: 859-410

Brücken; für Brückungsschacht; 10-fach; isoliert; lichtgrau



Art-Nr.: 859-410/000-005

Brücken; für Brückungsschacht; 10-fach; isoliert; rot



Art-Nr.: 859-402/000-006

Brücken; für Brückungsschacht; 2-fach; isoliert; blau



Art-Nr.: 859-402/000-029

Brücken; für Brückungsschacht; 2-fach; isoliert; gelb



Art-Nr.: 859-402

Brücken; für Brückungsschacht; 2-fach; isoliert; lichtgrau



Art-Nr.: 859-402/000-005

Brücken; für Brückungsschacht; 2-fach; isoliert; rot



Art-Nr.: 859-403/000-006

Brücken; für Brückungsschacht; 3-fach; isoliert; blau



Art-Nr.: 859-403/000-029

Brücken; für Brückungsschacht; 3-fach; isoliert; gelb



Art-Nr.: 859-403

Brücken; für Brückungsschacht; 3-fach; isoliert; lichtgrau



Art-Nr.: 859-403/000-005

Brücken; für Brückungsschacht; 3-fach; isoliert; rot



Art-Nr.: 859-404/000-006

Brücken; für Brückungsschacht; 4-fach; isoliert; blau



Art-Nr.: 859-404/000-029

Brücken; für Brückungsschacht; 4-fach; isoliert; gelb



Art-Nr.: 859-404

Brücken; für Brückungsschacht; 4-fach; isoliert; lichtgrau



Art-Nr.: 859-404/000-005

Brücken; für Brückungsschacht; 4-fach; isoliert; rot



Art-Nr.: 859-405/000-006

Brücken; für Brückungsschacht; 5-fach; isoliert; blau



Art-Nr.: 859-405/000-029

Brücken; für Brückungsschacht; 5-fach; isoliert; gelb



Art-Nr.: 859-405

Brücken; für Brückungsschacht; 5-fach; isoliert; lichtgrau



Art-Nr.: 859-405/000-005

Brücken; für Brückungsschacht; 5-fach; isoliert; rot



Art-Nr.: 859-406/000-006

Brücken; für Brückungsschacht; 6-fach; isoliert; blau



Art-Nr.: 859-406

Brücken; für Brückungsschacht; 6-fach; isoliert; lichtgrau



Art-Nr.: 859-406/000-005

Brücken; für Brückungsschacht; 6-fach; isoliert; rot

1.1.3.1 Brücken



Art-Nr.: 859-406/000-029

Brücken; für Brückungsschacht; 6-fach; isoliert; signalgelb



Art-Nr.: 859-407/000-006

Brücken; für Brückungsschacht; 7-fach; isoliert; blau



Art-Nr.: 859-407/000-029

Brücken; für Brückungsschacht; 7-fach; isoliert; gelb



Art-Nr.: 859-407

Brücken; für Brückungsschacht; 7-fach; isoliert; lichtgrau



Art-Nr.: 859-407/000-005

Brücken; für Brückungsschacht; 7-fach; isoliert; rot



Art-Nr.: 859-408/000-006

Brücken; für Brückungsschacht; 8-fach; isoliert; blau



Art-Nr.: 859-408/000-029

Brücken; für Brückungsschacht; 8-fach; isoliert; gelb



Art-Nr.: 859-408

Brücken; für Brückungsschacht; 8-fach; isoliert; lichtgrau



Art-Nr.: 859-408/000-005

Brücken; für Brückungsschacht; 8-fach; isoliert; rot



Art-Nr.: 859-409/000-006

Brücken; für Brückungsschacht; 9-fach; isoliert; blau



Art-Nr.: 859-409/000-029

Brücken; für Brückungsschacht; 9-fach; isoliert; gelb



Art-Nr.: 859-409

Brücken; für Brückungsschacht; 9-fach; isoliert; lichtgrau



Art-Nr.: 859-409/000-005

Brücken; für Brückungsschacht; 9-fach; isoliert; rot

1.1.4 Elementarrelais

1.1.4.1 Elementar-Solid-State-Relais



Art-Nr.: 857-167

Elementar-Solid-State-Relais; Eingangsnennspannung DC 24 V; Ausgangsspannungsbereich AC 24 ... 240 V; Grenzdauerstrom 2 A

1.1.5 Werkzeug

1.1.5.1 Betätigungswerkzeug



Art-Nr.: 210-720

Betätigungswerkzeug; Klinge 3,5 x 0,5 mm; mit teilisoliertem Schaft; mehrfarbig