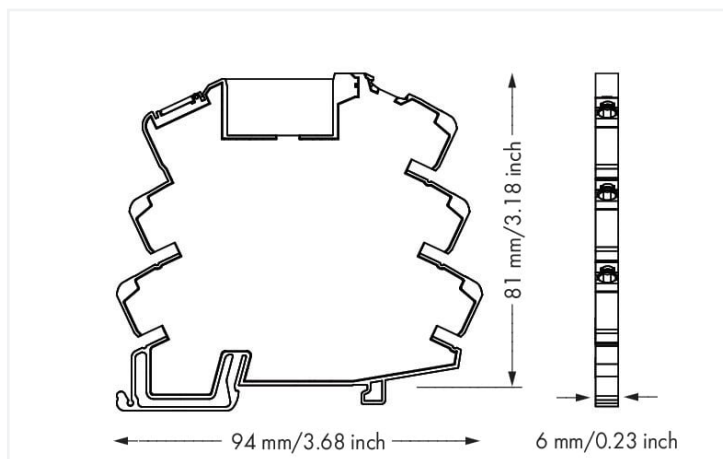
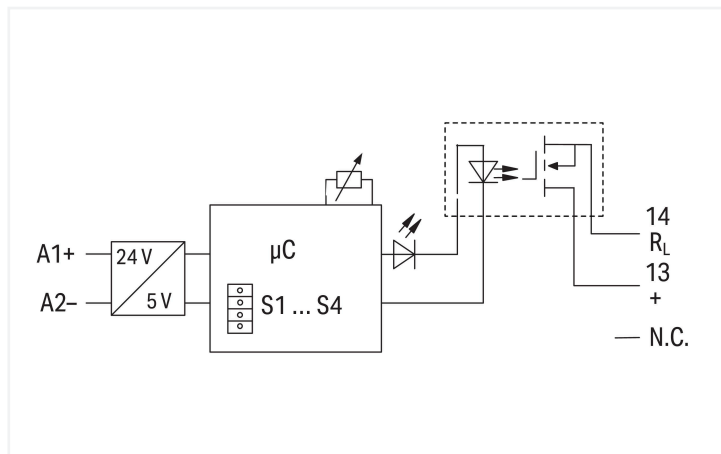


# Datenblatt | Artikelnummer: 857-624

Solid-State-Zeitrelaismodul; Eingangsnennspannung DC 24 V; Ausgangsspannungsbereich DC 0 ... 24 V; Grenzdauerstrom 2 A; 2-Leiter-Anschluss; Multifunktion/Multizeit; Statusanzeige gelb; 6 mm Baubreite



<https://www.wago.com/857-624>



Abmessungen in mm

## Merkmale:

- 4 Funktionen
- Funktion und Zeitbereich über DIP-Schalter einstellbar

## Hinweise

Hinweis

Optokoppler und Solid-State-Relais sind für den Einsatz in signalverarbeitenden Netzwerken vorgesehen, die nicht direkt vom Niederspannungs-Stromversorgungsnetz gespeist werden.

## Technische Daten

### Steuerkreis

Eingangsnennspannung $U_N$	DC 24 V
Eingangsspannungsbereich	-15 ... +30 %
Eingangsnennstrom bei $U_N$	10 mA
Zeitbereich	einstellbar: 0,1 ... 10 s; 3 ... 300 s; 0,3 ... 30 min; 3 ... 300 min
Wiederholbereitschaftszeit	50 ms
Wiederholgenauigkeit	1 %

### Steuerkreis

Funktionen	einschaltverzögert einschaltwischend einschaltverzögert und einschaltwischend (1 s fest) blinkend
------------	--

### Lastkreis

Schaltungstyp	2-Leiter-Anschluss
Grenzdauerstrom	2 A
Ausgangsnennspannung	DC 24 V
Ausgangsspannungsbereich	DC 0 ... 30 V
Spannungsfall	≤ DC 0,12 V
Leckstrom bei Nennspannung	≤ 1 μA
Schaltstrom min.	50 μA
Einschaltzeit	≤ 100 μs
Ausschaltzeit	≤ 2 ms
Kurzschlusschutz (Lastkreis)	2 A; Flink (F); Prüfung in Anlehnung an EN 61812-1 mit Kurzschlussstrom DC 100 A

### Signalisierung

Statusanzeige	LED gelb
---------------	----------

### Sicherheit und Schutz

Spannungsfestigkeit Steuer-/Lastkreis (AC, 1 min)	3,75 kV <sub>eff</sub>
Schutzart	IP20

### Anschlussdaten

Anschluss technik	Push-in CAGE CLAMP®
Eindrähtiger Leiter	0,34 ... 2,5 mm <sup>2</sup> / 22 ... 14 AWG
Feindrähtiger Leiter	0,34 ... 2,5 mm <sup>2</sup> / 22 ... 14 AWG
Abisolierlänge	9 ... 10 mm / 0.35 ... 0.39 inch

### Geometrische Daten

Breite	6 mm / 0.236 inch
Höhe	94 mm / 3.701 inch
Tiefe ab Oberkante Tragschiene	81 mm / 3.189 inch

### Mechanische Daten

Montageart	Tragschiene 35
------------	----------------

### Werkstoffdaten

Hinweis Werkstoffdaten	<a href="#">Informationen zu Materialangaben finden sie hier</a>
Isolierwerkstoff Hauptgehäuse	Polyamid (PA66)
Isolierstoffgruppe	I
Brennbarkeitsklasse gemäß UL 94	V0
Brandlast	0,548 MJ
Gewicht	29,5 g

### Umgebungsbedingungen

Umgebungstemperatur (Betrieb bei U <sub>N</sub> )	-20 ... +60 °C
Umgebungstemperatur (Lagerung)	-40 ... +70 °C
Verarbeitungstemperatur	-25 ... +50 °C
Relative Feuchte	5 ... 95 % (keine Betauung zulässig)
Einsatzhöhe max.	2000 m

**Normen und Bestimmungen**

Normen/Bestimmungen	EN 61812-1 EN 61373 EN 50121-3-2
---------------------	--

**Elementarrelais**

WAGO Elementarrelais	857-161
----------------------	---------

**Kaufmännische Daten**

Produktgruppe	6 (INTERFACE ELECTRONIC)
eCl@ss 10.0	27-37-16-05
eCl@ss 9.0	27-37-16-05
ETIM 8.0	EC001439
ETIM 7.0	EC001439
VPE (UVPE)	1 St.
Verpackungsart	Beutel
Ursprungsland	DE
GTIN	4050821565680
Zolltarifnummer	85364900990

**Environmental Product Compliance**

CAS-No.	11120-22-2 1303-86-2 1317-36-8 7439-92-1 79-94-7
REACH Candidate List Substance	2,2',6,6'-tetrabromo-4,4'-isopropylidenediphenol Diboron trioxide Lead Lead monoxide Lead silicate
RoHS Compliance Status	Compliant,With Exemption
RoHS Exemption	6(c) 7(a) 7(c)-I 7(c)-II
SCIP notification number (Austria)	debe81a1-15a1-4a4f-b8a1-1cc9dbf77da1
SCIP notification number (Belgium)	1e540a72-b56f-4b47-ab28-05b99f354198
SCIP notification number (Bulgaria)	8772d7cc-008d-4bb1-8cb9-a3a1c5824a42
SCIP notification number (Czech Republic)	f7ef3336-16eb-4e06-9ed1-c774015b095b
SCIP notification number (Denmark)	b31d4dc5-36c3-4ba4-9839-2efc41d86e1e
SCIP notification number (Finland)	cd2ac7ab-5cd7-4d1e-b264-2ffe6874404
SCIP notification number (France)	9dbbbc0d-e475-438c-a2a5-8755a3762df2
SCIP notification number (Germany)	ed5a1dd6-e2ff-40ea-8343-cf045e514b3c
SCIP notification number (Hungary)	be30e700-848b-4954-a0be-0b66c234ea76
SCIP notification number (Italy)	cfeaa04-aa7f-4a45-987d-7c85eebd14e8
SCIP notification number (Netherlands)	35b9475d-b09b-4049-8c2c-616fdae3d3e1
SCIP notification number (Poland)	6a2db9b3-9e52-452f-b652-7fd09598200b
SCIP notification number (Romania)	237a1ca6-3558-42d5-86ae-62b71c17ec16
SCIP notification number (Sweden)	edf543a3-85e1-42be-9ab9-092c88c92a7a

Zulassungen / Zertifikate

Allgemeine Zulassungen



Zulassung	Norm	Zertifikatsname
EAC GZO Almaty Standart	TP TC 020/2011	EAC CoC 03081
UL Underwriters Laboratories Inc. (ORDINARY LOCATIONS)	UL 508	E175199 Sec.4

Konformitäts- und Herstellererklärungen

Zulassung	Norm	Zertifikatsname
EU-Declaration of Conformity WAGO GmbH & Co. KG	-	-

Downloads

Environmental Product Compliance

Compliance Search

Environmental Product Compliance 857-624



Dokumentation

Ausschreibungstext

857-624	19.02.2019	xml 4.69 KB	
857-624	20.02.2019	docx 16.72 KB	

Beipackzettel

Zeitrelaismodul; Eingangsnennspannung DC 24 V	V 2.0.0 10.03.2022	pdf 2021.26 KB	
---	-----------------------	-------------------	--

CAD/CAE-Daten

CAD Daten

2D/3D Modelle  
857-624



CAE Daten

EPLAN Data Portal  
857-624



WSCAD Universe  
857-624



ZUKEN Portal 857-624



## 1 Passende Produkte

### 1.1 Optionales Zubehör

#### 1.1.1 Aderendhülse

##### 1.1.1.1 Aderendhülse



**Art-Nr.: 216-241**

Aderendhülse; Hülse für 0,5 mm<sup>2</sup> / AWG 20; mit Kunststoffkragen; galvanisch verzinkt; Elektrolytkupfer; gasdicht aufgecrimpt; gemäß DIN 46228, Teil 4/09.90; weiß

**Art-Nr.: 216-242**

Aderendhülse; Hülse für 0,75 mm<sup>2</sup> / AWG 18; mit Kunststoffkragen; galvanisch verzinkt; Elektrolytkupfer; gasdicht aufgecrimpt; gemäß DIN 46228, Teil 4/09.90; grau

**Art-Nr.: 216-243**

Aderendhülse; Hülse für 1 mm<sup>2</sup> / AWG 18; mit Kunststoffkragen; galvanisch verzinkt; Elektrolytkupfer; gasdicht aufgecrimpt; gemäß DIN 46228, Teil 4/09.90; rot

**Art-Nr.: 216-244**

Aderendhülse; Hülse für 1,5 mm<sup>2</sup> / AWG 16; mit Kunststoffkragen; galvanisch verzinkt; Elektrolytkupfer; gasdicht aufgecrimpt; gemäß DIN 46228, Teil 4/09.90; schwarz

### 1.1.2 Beschriftung

#### 1.1.2.1 Beschriftungsgeräte



**Art-Nr.: 210-110**

Faserschreiber

#### 1.1.2.2 Beschriftungsschild



**Art-Nr.: 793-502**

WMB-Beschriftungskarte; als Karte; bedruckt; 1 ... 10 (10x); nicht dehnbar; Aufdruck waagrecht; aufrastbar; weiß

**Art-Nr.: 793-566**

WMB-Beschriftungskarte; als Karte; bedruckt; 1 ... 50 (2x); nicht dehnbar; Aufdruck waagrecht; aufrastbar; weiß

**Art-Nr.: 793-503**

WMB-Beschriftungskarte; als Karte; bedruckt; 11 ... 20 (10x); nicht dehnbar; Aufdruck waagrecht; aufrastbar; weiß

**Art-Nr.: 793-504**

WMB-Beschriftungskarte; als Karte; bedruckt; 21 ... 30 (10x); nicht dehnbar; Aufdruck waagrecht; aufrastbar; weiß



**Art-Nr.: 793-505**

WMB-Beschriftungskarte; als Karte; bedruckt; 31 ... 40 (10x); nicht dehnbar; Aufdruck waagrecht; aufrastbar; weiß

**Art-Nr.: 793-506**

WMB-Beschriftungskarte; als Karte; bedruckt; 41 ... 50 (10x); nicht dehnbar; Aufdruck waagrecht; aufrastbar; weiß

**Art-Nr.: 793-5501**

WMB-Beschriftungskarte; als Karte; für Klemmenbreite 5 - 17,5 mm; dehnbar 5 - 5,2 mm; unbedruckt; aufrastbar; weiß

**Art-Nr.: 793-501**

WMB-Beschriftungskarte; als Karte; nicht dehnbar; unbedruckt; aufrastbar; weiß



**Art-Nr.: 2009-115**

WMB-Inline; für Smart Printer; 1500 Stück auf Rolle; dehnbar 5 - 5,2 mm; unbedruckt; aufrastbar; weiß

#### 1.1.2.3 Beschriftungsstreifen



**Art-Nr.: 2009-110**

Beschriftungsstreifen; für Smart Printer; auf Rolle; nicht dehnbar; unbedruckt; aufrastbar; weiß

### 1.1.2.4 Doppelschildträger



**Art-Nr.: 209-128**

Adapter; grau

### 1.1.2.5 Einsteckschild



**Art-Nr.: 209-183**

Einsteckschild; weiß

### 1.1.2.6 Gruppenschildträger



**Art-Nr.: 249-105**

Gruppenschildträger; grau

### 1.1.2.7 Schutzstreifen



**Art-Nr.: 209-184**

Schutzstreifen; transparent

## 1.1.3 Brücken

### 1.1.3.1 Brücken



**Art-Nr.: 281-482**

Brücken; 2-fach; isoliert; grau



**Art-Nr.: 859-410/000-006**

Brücken; für Brückungsschacht; 10-fach; isoliert; blau



**Art-Nr.: 859-410/000-029**

Brücken; für Brückungsschacht; 10-fach; isoliert; gelb



**Art-Nr.: 859-410**

Brücken; für Brückungsschacht; 10-fach; isoliert; lichtgrau



**Art-Nr.: 859-410/000-005**

Brücken; für Brückungsschacht; 10-fach; isoliert; rot



**Art-Nr.: 859-402/000-006**

Brücken; für Brückungsschacht; 2-fach; isoliert; blau



**Art-Nr.: 859-402/000-029**

Brücken; für Brückungsschacht; 2-fach; isoliert; gelb



**Art-Nr.: 859-402**

Brücken; für Brückungsschacht; 2-fach; isoliert; lichtgrau



**Art-Nr.: 859-402/000-005**

Brücken; für Brückungsschacht; 2-fach; isoliert; rot



**Art-Nr.: 859-403/000-006**

Brücken; für Brückungsschacht; 3-fach; isoliert; blau



**Art-Nr.: 859-403/000-029**

Brücken; für Brückungsschacht; 3-fach; isoliert; gelb



**Art-Nr.: 859-403**

Brücken; für Brückungsschacht; 3-fach; isoliert; lichtgrau



**Art-Nr.: 859-403/000-005**

Brücken; für Brückungsschacht; 3-fach; isoliert; rot



**Art-Nr.: 859-404/000-006**

Brücken; für Brückungsschacht; 4-fach; isoliert; blau



**Art-Nr.: 859-404/000-029**

Brücken; für Brückungsschacht; 4-fach; isoliert; gelb



**Art-Nr.: 859-404**

Brücken; für Brückungsschacht; 4-fach; isoliert; lichtgrau



**Art-Nr.: 859-404/000-005**

Brücken; für Brückungsschacht; 4-fach; isoliert; rot



**Art-Nr.: 859-405/000-006**

Brücken; für Brückungsschacht; 5-fach; isoliert; blau



**Art-Nr.: 859-405/000-029**

Brücken; für Brückungsschacht; 5-fach; isoliert; gelb



**Art-Nr.: 859-405**

Brücken; für Brückungsschacht; 5-fach; isoliert; lichtgrau



**Art-Nr.: 859-405/000-005**

Brücken; für Brückungsschacht; 5-fach; isoliert; rot



**Art-Nr.: 859-406/000-006**

Brücken; für Brückungsschacht; 6-fach; isoliert; blau



**Art-Nr.: 859-406**

Brücken; für Brückungsschacht; 6-fach; isoliert; lichtgrau



**Art-Nr.: 859-406/000-005**

Brücken; für Brückungsschacht; 6-fach; isoliert; rot

### 1.1.3.1 Brücken



**Art-Nr.: 859-406/000-029**

Brücken; für Brückungsschacht; 6-fach; isoliert; signalgelb



**Art-Nr.: 859-407/000-006**

Brücken; für Brückungsschacht; 7-fach; isoliert; blau



**Art-Nr.: 859-407/000-029**

Brücken; für Brückungsschacht; 7-fach; isoliert; gelb



**Art-Nr.: 859-407**

Brücken; für Brückungsschacht; 7-fach; isoliert; lichtgrau



**Art-Nr.: 859-407/000-005**

Brücken; für Brückungsschacht; 7-fach; isoliert; rot



**Art-Nr.: 859-408/000-006**

Brücken; für Brückungsschacht; 8-fach; isoliert; blau



**Art-Nr.: 859-408/000-029**

Brücken; für Brückungsschacht; 8-fach; isoliert; gelb



**Art-Nr.: 859-408**

Brücken; für Brückungsschacht; 8-fach; isoliert; lichtgrau



**Art-Nr.: 859-408/000-005**

Brücken; für Brückungsschacht; 8-fach; isoliert; rot



**Art-Nr.: 859-409/000-006**

Brücken; für Brückungsschacht; 9-fach; isoliert; blau



**Art-Nr.: 859-409/000-029**

Brücken; für Brückungsschacht; 9-fach; isoliert; gelb



**Art-Nr.: 859-409**

Brücken; für Brückungsschacht; 9-fach; isoliert; lichtgrau



**Art-Nr.: 859-409/000-005**

Brücken; für Brückungsschacht; 9-fach; isoliert; rot

### 1.1.4 Elementarrelais

#### 1.1.4.1 Elementar-Solid-State-Relais



**Art-Nr.: 857-161**

Elementar-Solid-State-Relais; Eingangsnennspannung DC 24 V; Ausgangsspannungsbereich DC 0 ... 30 V; Grenzdauerstrom 3 A

### 1.1.5 Werkzeug

#### 1.1.5.1 Betätigungswerkzeug



**Art-Nr.: 210-720**

Betätigungswerkzeug; Klinge 3,5 x 0,5 mm; mit teilisoliertem Schaft; mehrfarbig