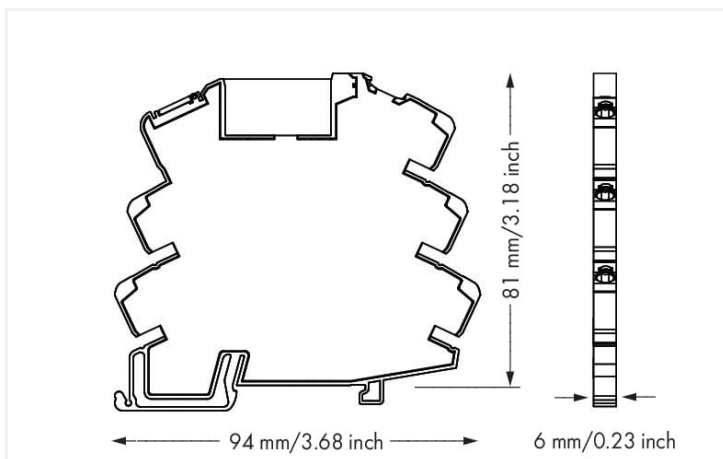
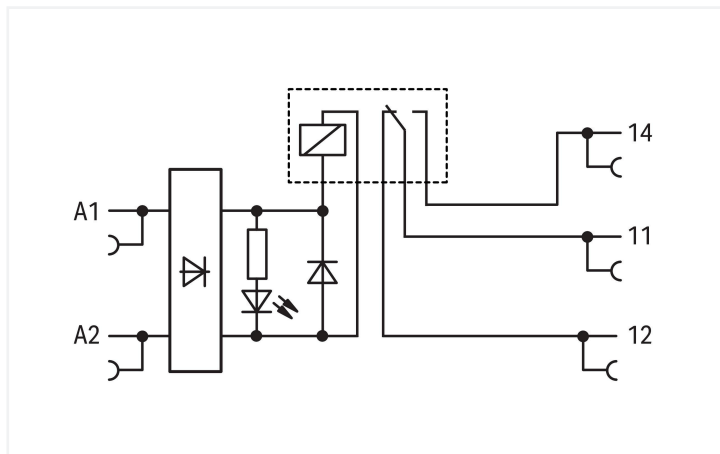
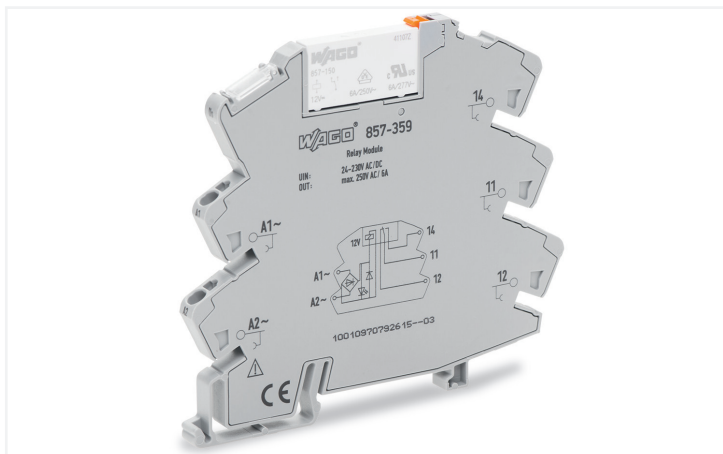


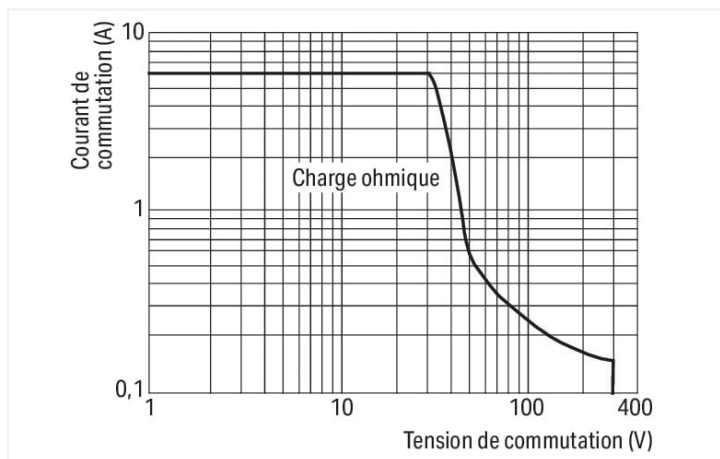
# Fiche technique | Référence: 857-359

Module relais; Tension nominale d'entrée AC/DC 24 V ... 230 V; 1 RT; Limitation courant constant 6 A; Indication d'état des capteurs/actionneurs jaune; Largeur 6 mm

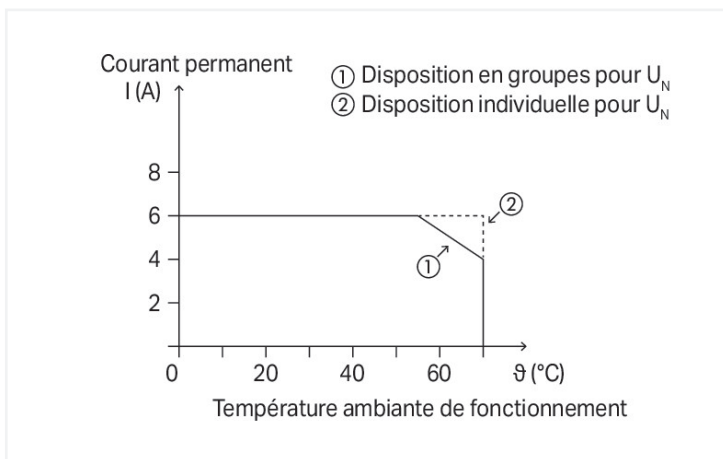
<https://www.wago.com/857-359>



Dimensions en mm



Courbe pour charge DC



Courbe d'intensité maximale admissible

## Remarques

Remarque de sécurité 1	Les appareils adjacents sont des appareils de même conception (série), qui sont disposés les uns à côté des autres sur le rail de montage avec la même orientation. Pour les appareils d'une autre conception, une butée d'arrêt 249-116 doit être installée pour maintenir l'isolation renforcée.
Remarque	Un dispositif d'antiparasitage approprié doit être installé parallèlement aux charges inductives.

## Données techniques

### Circuit de commande

Tension nominale d'entrée $U_N$	AC/DC 24 ... 230 V
Plage de tension d'entrée	-30 ... +10 %
Courant d'entrée nominal pour $U_N$	4 mA (230 V AC); 20 mA (24 V DC)
Plage de fréquence nominale (Tension d'entrée)	50 ... 60 Hz AC / 0 Hz DC

### Circuit de charge

Nombre relais RT/contacts inverseurs	1
Matériau du contact (Relais)	AgSnO <sub>2</sub>
Limite du courant permanent	6 A
Courant de démarrage (ohmique) max.	(AC) 20 A / 0,02 s
Tension de commutation max.	AC 250 V
Pouvoir de coupure max. (ohmique)	AC 1500 VA; DC voir courbe représentant la limite de charge
Pouvoir de coupure	AC-15: 3 A / AC 250 V; DC-13: 2 A / DC 24 V
Charge min. recommandée	10 V / 10 mA; 24 V / 1 mA
Temps de montée typ.	15 ms
Temps de retombée typ.	25 ms
Temps de rebond typ.	3,5 ms
Durée de vie électrique (N.O. ; charge ohmique ; 23 °C)	50 x 10 <sup>3</sup> manœuvres
Durée de vie, mécanique	5 x 10 <sup>6</sup> manœuvres
Fréquence de commutation max. avec/ sans charge	6 min <sup>-1</sup> / 60 min <sup>-1</sup>

## Signalisation

Indication d'état	LED jaune
-------------------	-----------

## Sécurité & Protection

Tension de référence	300 V
Tension assignée de tenue aux chocs	4 kV
Type de circuit	Circuits de réseau
Catégorie de surtension	III
Degré de pollution	2
Rigidité diélectrique entre circuit de commande/de charge (AC, 1 min)	3,51 kV <sub>eff</sub>
Rigidité diélectrique entre contacts ouverts (AC, 1 min)	1 kV <sub>eff</sub>
Type d'isolation (Commande/Charge)	Isolation renforcée (séparation sûre)
Type d'isolation (entre les appareils adjacents de même type)	Double isolation (séparation sûre)
Type d'isolation (par rapport à des appareils adjacents de type différent)	Isolation principale
Remarque de sécurité 1	Les appareils adjacents sont des appareils de même conception (série), qui sont disposés les uns à côté des autres sur le rail de montage avec la même orientation. Pour les appareils d'une autre conception, une butée d'arrêt 249-116 doit être installée pour maintenir l'isolation renforcée.
Indice de protection	IP20

### Données de raccordement

Technique de connexion	Push-in CAGE CLAMP®
Conducteur rigide	0,34 ... 2,5 mm <sup>2</sup> / 22 ... 14 AWG
Conducteur souple	0,34 ... 2,5 mm <sup>2</sup> / 22 ... 14 AWG
Conducteurs souples ; avec embout d'extrémité isolé	0,34 ... 1,5 mm <sup>2</sup> / 22 ... 16 AWG
Longueur de dénudage	9 ... 10 mm / 0.35 ... 0.39 inch

### Données géométriques

Largeur	6 mm / 0.236 inch
Hauteur	94 mm / 3.701 inch
Prof. à partir du niveau supérieur du rail	81 mm / 3.189 inch

### Données mécaniques

Type de montage	Rail 35
Position de montage	Horizontal (normal/couché) ; vertical

### Données du matériau

Remarque Données du matériau	<a href="#">Vous trouverez ici des informations sur les spécifications de matériel</a>
Matière isolante Boîtier principal	Polyamide (PA66)
Groupe du matériau isolant	I
Classe d'inflammabilité selon UL94	V0
Charge calorifique	0,544 MJ
Poids	30,9 g

### Conditions d'environnement

Température ambiante (en fonctionnement pour U <sub>N</sub> )	-25 ... +70 °C
Température ambiante (stockage)	-40 ... +70 °C
Température d'utilisation	-25 ... +50 °C
Plage de température admissible du câble de raccordement	≥ (T <sub>ambiante</sub> + 30 K)
Humidité relative	5 ... 85 % (condensation non admise)
Altitude d'utilisation max.	2000 m

### Normes et spécifications

Normes/spécifications	EN 50121-3-2 EN 61010-2-201 EN 61810-1 EN 61373 EN 61000-6-2 EN 61000-6-3 EN 50121-3 UL 508
-----------------------	--

### Relais élémentaire

Relais élémentaire WAGO	857-150
-------------------------	---------

## Données commerciales

eCl@ss 10.0	27-37-16-01
eCl@ss 9.0	27-37-16-01
ETIM 9.0	EC001437
ETIM 8.0	EC001437
Unité d'emb. (SUE)	25 (1) pce(s)
Type d'emballage	Carton
Pays d'origine	DE
GTIN	4050821856689
Numéro du tarif douanier	85364900990

## Conformité environnementale du produit

CAS-No.	1303-86-2 1317-36-8 7439-92-1 79-94-7
Liste des substances candidates REACH	2,2',6,6'-tetrabromo-4,4'-isopropylidenediphenol Diboron trioxide Lead Lead monoxide
État de conformité RoHS	Compliant, With Exemption
Exemption RoHS	6(c) 7(a) 7(c)-I 7(c)-II
SCIP notification number (Autriche)	c746b87b-7205-4193-8ae9-afdb630b5b0b
SCIP notification number (Belgique)	4f5c3ad1-a759-4bf4-b6bc-112a99477a51
SCIP notification number (Bulgarie)	ccaf4547-d9b1-4e0d-9877-5b07306b8ea2
SCIP notification number (République tchèque)	d21b5c25-4e14-4c75-89d4-503d7b8d31d7
SCIP notification number (Danemark)	e9bac41d-61da-44ba-973b-19a34d1861fe
SCIP notification number (Finlande)	046776e4-44e3-488d-adff-fd3420c59b92
SCIP notification number (France)	b4d8228d-420e-4c06-a92c-0e102db89667
SCIP notification number (Allemagne)	c1a1aa4e-3992-40e1-a960-a1d32e55ac06
SCIP notification number (Hongrie)	cf4d20de-b4bb-4d61-b6a6-52df42c7b1b1
SCIP notification number (Italie)	ffc504e0-f3b5-41c0-947d-9ef70eb5ef9b
SCIP notification number (Pays bas)	d54f068c-8deb-41e9-aa63-fed8a71688c6
SCIP notification number (Pologne)	fa873b15-34f0-4f97-ba46-1166403ee6f7
SCIP notification number (Roumanie)	9a53b66f-5c41-47e1-b43b-05a57067c5b2
SCIP notification number (Suède)	a0541383-e6b6-4a69-a64a-0adb16e391b7

## Approbations / certificats

## Homologations générales



Homologation	Norme	Nom du certificat
EAC GZO Almaty Standart	TP TC 004/2011	EAC CoC 03078
EAC GZO Almaty Standart	TP TC 020/2011	EAC CoC 03081
UL Underwriters Laboratories Inc. (ORDINARY LOCATIONS)	UL 508	E175199 Sec.4

## Déclarations de conformité et de fabricant

Homologation	Norme	Nom du certificat
EU Declaration of Conformity WAGO GmbH & Co. KG	-	-

## Téléchargements

### Conformité environnementale du produit

Recherche de conformité	
Environmental Product Compliance 857-359	<a href="#">↓</a>

## Documentation

Informations complémentaires	
Confirmation for use in railway applications, 857-359, 857-369	pdf 360.66 KB <a href="#">↓</a>

Texte complémentaire			
857-359	19.02.2019	xml 5.04 KB	<a href="#">↓</a>
857-359	20.02.2019	docx 16.86 KB	<a href="#">↓</a>

## Données CAD/CAE

Données CAD
2D/3D Models 857-359 <a href="#">↓</a>

Données CAE
EPLAN Data Portal 857-359 <a href="#">↓</a>
WSCAD Universe 857-359 <a href="#">↓</a>
ZUKEN Portal 857-359 <a href="#">↓</a>

## 1 Produits correspondants

### 1.1 Accessoires en option

#### 1.1.2 Contact de pontage

##### 1.1.2.1 Contact de pontage

<b>Réf.: 281-482</b> Contact de pontage; 2 raccords; isolé; gris	<b>Réf.: 859-410/000-006</b> Contact de pontage; Logement de pontage; 10 raccords; isolé; bleu	<b>Réf.: 859-410</b> Contact de pontage; Logement de pontage; 10 raccords; isolé; gris clair	<b>Réf.: 859-410/000-029</b> Contact de pontage; Logement de pontage; 10 raccords; isolé; jaune
<b>Réf.: 859-410/000-005</b> Contact de pontage; Logement de pontage; 10 raccords; isolé; rouge	<b>Réf.: 859-402/000-006</b> Contact de pontage; Logement de pontage; 2 raccords; isolé; bleu	<b>Réf.: 859-402</b> Contact de pontage; Logement de pontage; 2 raccords; isolé; gris clair	<b>Réf.: 859-402/000-029</b> Contact de pontage; Logement de pontage; 2 raccords; isolé; jaune
<b>Réf.: 859-402/000-005</b> Contact de pontage; Logement de pontage; 2 raccords; isolé; rouge	<b>Réf.: 859-403/000-006</b> Contact de pontage; Logement de pontage; 3 raccords; isolé; bleu	<b>Réf.: 859-403</b> Contact de pontage; Logement de pontage; 3 raccords; isolé; gris clair	<b>Réf.: 859-403/000-029</b> Contact de pontage; Logement de pontage; 3 raccords; isolé; jaune
<b>Réf.: 859-403/000-005</b> Contact de pontage; Logement de pontage; 3 raccords; isolé; rouge	<b>Réf.: 859-404/000-006</b> Contact de pontage; Logement de pontage; 4 raccords; isolé; bleu	<b>Réf.: 859-404</b> Contact de pontage; Logement de pontage; 4 raccords; isolé; gris clair	<b>Réf.: 859-404/000-029</b> Contact de pontage; Logement de pontage; 4 raccords; isolé; jaune
<b>Réf.: 859-404/000-005</b> Contact de pontage; Logement de pontage; 4 raccords; isolé; rouge	<b>Réf.: 859-405/000-006</b> Contact de pontage; Logement de pontage; 5 raccords; isolé; bleu	<b>Réf.: 859-405</b> Contact de pontage; Logement de pontage; 5 raccords; isolé; gris clair	<b>Réf.: 859-405/000-029</b> Contact de pontage; Logement de pontage; 5 raccords; isolé; jaune

### 1.1.2.1 Contact de pontage



Réf.: [859-405/000-005](#)

Contact de pontage; Logement de pontage; 5 raccords; isolé; rouge



Réf.: [859-406/000-006](#)

Contact de pontage; Logement de pontage; 6 raccords; isolé; bleu



Réf.: [859-406](#)

Contact de pontage; Logement de pontage; 6 raccords; isolé; gris clair



Réf.: [859-406/000-029](#)

Contact de pontage; Logement de pontage; 6 raccords; isolé; jaune de sécurité



Réf.: [859-406/000-005](#)

Contact de pontage; Logement de pontage; 6 raccords; isolé; rouge



Réf.: [859-407/000-006](#)

Contact de pontage; Logement de pontage; 7 raccords; isolé; bleu



Réf.: [859-407](#)

Contact de pontage; Logement de pontage; 7 raccords; isolé; gris clair



Réf.: [859-407/000-029](#)

Contact de pontage; Logement de pontage; 7 raccords; isolé; jaune



Réf.: [859-407/000-005](#)

Contact de pontage; Logement de pontage; 7 raccords; isolé; rouge



Réf.: [859-408/000-006](#)

Contact de pontage; Logement de pontage; 8 raccords; isolé; bleu



Réf.: [859-408](#)

Contact de pontage; Logement de pontage; 8 raccords; isolé; gris clair



Réf.: [859-408/000-029](#)

Contact de pontage; Logement de pontage; 8 raccords; isolé; jaune



Réf.: [859-408/000-005](#)

Contact de pontage; Logement de pontage; 8 raccords; isolé; rouge



Réf.: [859-409/000-006](#)

Contact de pontage; Logement de pontage; 9 raccords; isolé; bleu



Réf.: [859-409](#)

Contact de pontage; Logement de pontage; 9 raccords; isolé; gris clair



Réf.: [859-409/000-029](#)

Contact de pontage; Logement de pontage; 9 raccords; isolé; jaune



Réf.: [859-409/000-005](#)

Contact de pontage; Logement de pontage; 9 raccords; isolé; rouge

### 1.1.3 Outil

#### 1.1.3.1 Outil de manipulation



Réf.: [210-720](#)

Outil de manipulation; Lame 3,5 x 0,5 mm; avec tige partiellement isolée; multicolore

### 1.1.4 Relais élémentaire

#### 1.1.4.1 Relais élémentaire



Réf.: [857-150](#)

Relais élémentaire; Tension nominale d'entrée DC 12 V; 1 RT; Limitation courant constant 6 A; Largeur 5 mm; Hauteur du relais 15 mm

### 1.1.5 Repérage

#### 1.1.5.1 Appareils de marquage



Réf.: [210-110](#)

Stylo feutre-graveur

### 1.1.5.2 Bandes de repérage



**Réf.: 2009-110**

Bandes de marquage; pour Smart Printer; sur rouleau; non extensible; vierge; encliquetable; blanc

### 1.1.5.3 Double porte-étiquettes



**Réf.: 209-128**

Adaptateur; gris

### 1.1.5.4 Étiquette à enficher



**Réf.: 209-183**

Étiquette à enficher; blanc

### 1.1.5.5 Étiquette de marquage



**Réf.: 793-502**

Carte de repérage WMB; en carte; avec impression; 1 ... 10 (10x); non extensible; Impression horizontale; encliquetable; blanc



**Réf.: 793-566**

Carte de repérage WMB; en carte; avec impression; 1 ... 50 (2x); non extensible; Impression horizontale; encliquetable; blanc



**Réf.: 793-503**

Carte de repérage WMB; en carte; avec impression; 11 ... 20 (10x); non extensible; Impression horizontale; encliquetable; blanc



**Réf.: 793-504**

Carte de repérage WMB; en carte; avec impression; 21 ... 30 (10x); non extensible; Impression horizontale; encliquetable; blanc



**Réf.: 793-505**

Carte de repérage WMB; en carte; avec impression; 31 ... 40 (10x); non extensible; Impression horizontale; encliquetable; blanc



**Réf.: 793-506**

Carte de repérage WMB; en carte; avec impression; 41 ... 50 (10x); non extensible; Impression horizontale; encliquetable; blanc



**Réf.: 793-5501**

Carte de repérage WMB; en carte; largeur des bornes 5 - 17,5 mm; extensible 5 - 5,2 MM; vierge; encliquetable; blanc



**Réf.: 793-501**

Carte de repérage WMB; en carte; non extensible; vierge; encliquetable; blanc



**Réf.: 2009-115**

WMB-Inline; pour Smart Printer; 1500 pièces sur rouleau; extensible 5 - 5,2 MM; vierge; encliquetable; blanc

### 1.1.5.6 Porte-étiquettes de groupe



**Réf.: 249-105**

Porte-étiquettes de groupe; gris

### 1.1.5.7 Protège-étiquettes

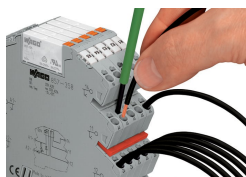


**Réf.: 209-184**

Protège-étiquettes; transparent

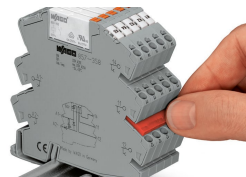
## Indications de manipulation

### Raccorder le conducteur



Raccordement du conducteur

### Pontage



Possibilité de pontage par simple pontage avec contacts de pontage horizontaux

### Repérage



Repérage avec le système de marquage multiple WMB

### Montage



Manipulation du levier de démontage du relais