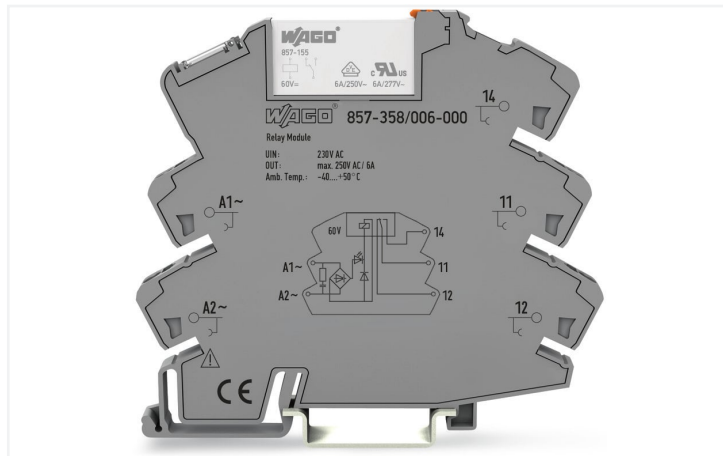


Fiche technique | Référence: 857-358/006-000

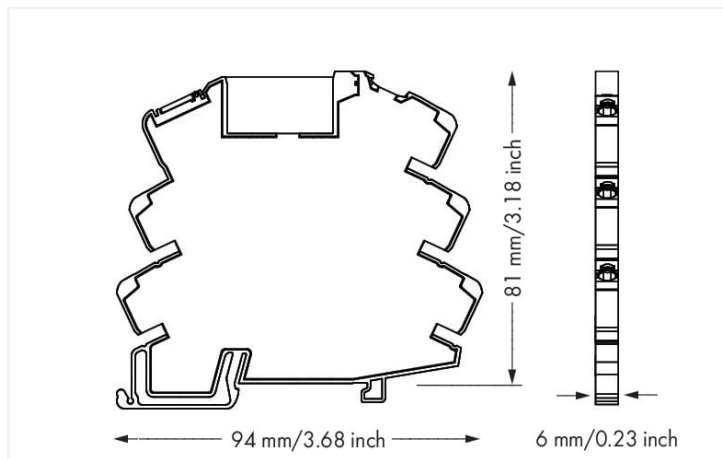
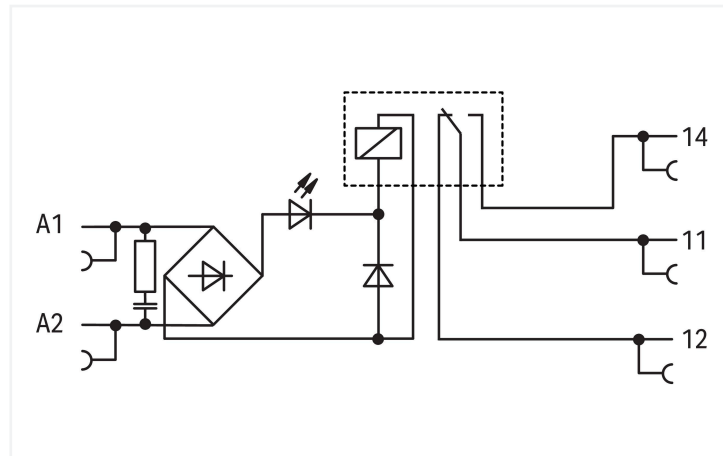
Module relais; Tension nominale d'entrée AC 230 V; 1 RT; Limitation courant constant 6 A; avec module de charge de base intégré; Indication d'état des capteurs/actionneurs jaune; Largeur 6 mm; 2,50 mm²; gris



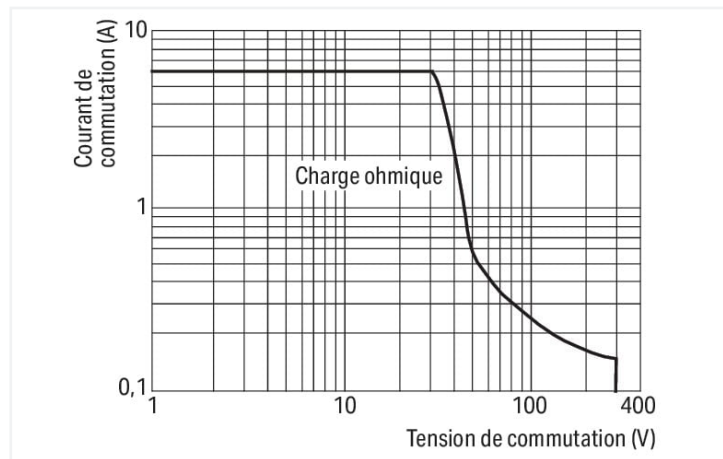
<https://www.wago.com/857-358/006-000>



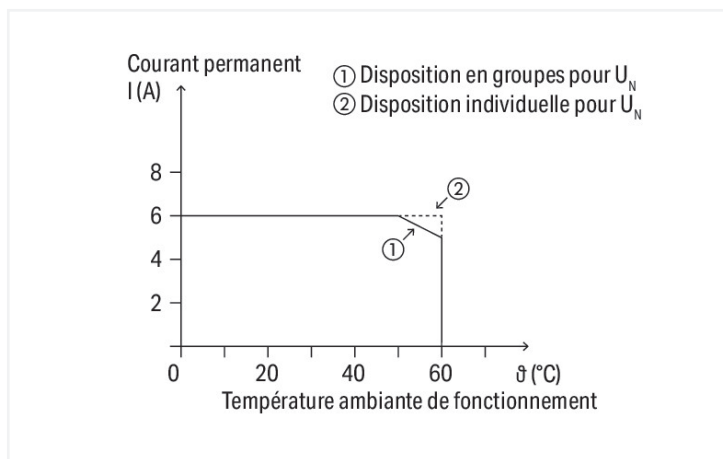
Couleur: ■ gris



Dimensions en mm



Courbe pour charge DC



Courbe d'intensité maximale admissible

Remarques

Remarque de sécurité 1	Les appareils adjacents sont des appareils de même conception (série), qui sont disposés les uns à côté des autres sur le rail de montage avec la même orientation. Pour les appareils d'une autre conception, une butée d'arrêt 249-116 doit être installée pour maintenir l'isolation renforcée.
Remarque	Un dispositif d'antiparasitage approprié doit être installé parallèlement aux charges inductives.

Données techniques

Circuit de commande		Circuit de charge	
Tension nominale d'entrée U_N	AC 230 V	Nombre relais RT/contacts inverseurs	1
Plage de tension d'entrée	-15 ... +10 %	Matériau du contact (Relais)	AgSnO ₂
Courant d'entrée nominal pour U_N	16 mA	Limite du courant permanent	6 A
Capacité de ligne max.	170 nF	Courant de démarrage (ohmique) max.	(AC) 20 A / 0,02 s
Longueur du conducteur circuit de commande	≤ 350 m (pour une capacité de ligne de 330 nF/km)	Tension de commutation max.	AC 250 V
Plage de fréquence nominale (Tension d'entrée)	50 ... 60 Hz AC	Pouvoir de coupure max. (ohmique)	AC 1500 VA; DC voir courbe représentant la limite de charge
		Pouvoir de coupure	AC-15: 3 A / AC 250 V; DC-13: 2 A / DC 24 V
		Charge min. recommandée	10 V / 10 mA; 24 V / 1 mA
		Temps de montée typ.	15 ms
		Temps de retombée typ.	25 ms
		Temps de rebond typ.	3,5 ms
		Durée de vie électrique (N.O. ; charge ohmique ; 23 °C)	50 x 10 ³ manœuvres
		Durée de vie, mécanique	5 x 10 ⁶ manœuvres
		Fréquence de commutation max. avec/sans charge	6 min ⁻¹ / 180 min ⁻¹

Signalisation

Indication d'état	LED jaune
-------------------	-----------

Sécurité & Protection

Tension de référence	300 V
Tension assignée de tenue aux chocs	4 kV
Type de circuit	Circuits de réseau
Catégorie de surtension	III
Degré de pollution	2
Rigidité diélectrique entre circuit de commande/de charge (AC, 1 min)	3,51 kV _{eff}
Rigidité diélectrique entre contacts ouverts (AC, 1 min)	1 kV _{eff}
Type d'isolation (Commande/Charge)	Isolation renforcée (séparation sûre)
Type d'isolation (entre les appareils adjacents de même type)	Double isolation (séparation sûre)
Type d'isolation (par rapport à des appareils adjacents de type différent)	Isolation principale
Remarque de sécurité 1	Les appareils adjacents sont des appareils de même conception (série), qui sont disposés les uns à côté des autres sur le rail de montage avec la même orientation. Pour les appareils d'une autre conception, une butée d'arrêt 249-116 doit être installée pour maintenir l'isolation renforcée.
Indice de protection	IP20

Données de raccordement

Technique de connexion	Push-in CAGE CLAMP®
Conducteur rigide	0,34 ... 2,5 mm ² / 22 ... 14 AWG
Conducteur souple	0,34 ... 2,5 mm ² / 22 ... 14 AWG
Conducteurs souples ; avec embout d'extrémité isolé	0,34 ... 1,5 mm ² / 22 ... 16 AWG
Longueur de dénudage	9 ... 10 mm / 0.35 ... 0.39 inch

Données géométriques

Largeur	6 mm / 0.236 inch
Hauteur	94 mm / 3.701 inch
Prof. à partir du niveau supérieur du rail	81 mm / 3.189 inch

Données mécaniques

Type de montage	Rail 35
Position de montage	Horizontal (normal/couché) ; vertical

Données du matériau

Remarque Données du matériau	Vous trouverez ici des informations sur les spécifications de matériel
Couleur	gris
Matière isolante Boîtier principal	Polyamide (PA66)
Groupe du matériau isolant	I
Classe d'inflammabilité selon UL94	V0
Charge calorifique	0,544 MJ
Poids	33,2 g

Conditions d'environnement

Température ambiante (en fonctionnement pour U_N)	-40 ... +60 °C
Température ambiante (stockage)	-40 ... +70 °C
Température d'utilisation	-25 ... +50 °C
Plage de température admissible du câble de raccordement	$\geq (T_{\text{ambiante}} + 30 \text{ K})$
Humidité relative	5 ... 85 % (condensation non admise)
Altitude d'utilisation max.	2000 m

Normes et spécifications

Normes/spécifications	EN 61010-2-201 EN 61810-1 EN 61373
-----------------------	--

Relais élémentaire

Relais élémentaire WAGO	857-155
-------------------------	---------

Données commerciales

eCl@ss 10.0	27-37-16-01
eCl@ss 9.0	27-37-16-01
ETIM 9.0	EC001437
ETIM 8.0	EC001437
Unité d'emb. (SUE)	25 (1) pce(s)
Type d'emballage	Carton
Pays d'origine	DE
GTIN	4050821873396
Numéro du tarif douanier	85364900990

Conformité environnementale du produit

CAS-No.	1303-86-2 7439-92-1 79-94-7
Liste des substances candidates REACH	2,2',6,6'-tetrabromo-4,4'-isopropylidenediphenol Diboron trioxide Lead
État de conformité RoHS	Compliant,With Exemption
Exemption RoHS	7(a) 7(c)-I
SCIP notification number (Bulgarie)	86353757-e0e7-49eb-bbf8-7a82698371f5
SCIP notification number (République tchèque)	9b0843ec-35c5-432b-816c-f307adc4e3bf

Approbations / certificats

Homologations générales



Homologation	Norme	Nom du certificat
EAC GZO Almaty Standart	TP TC 004/2011	EAC CoC 03078

Déclarations de conformité et de fabricant

Homologation	Norme	Nom du certificat
EU-Declaration of Confor- mity WAGO GmbH & Co. KG	-	-
UK-Declaration of Confor- mity WAGO GmbH & Co. KG	-	-

Téléchargements

Conformité environnementale du produit

Recherche de conformité

Environmental Product
Compliance
857-358/006-000



Documentation

Texte complémentaire			
857-358/006-000	19.02.2019	xml 4.92 KB	
857-358/006-000	20.02.2019	docx 16.68 KB	

Données CAD/CAE

Données CAD
2D/3D Models 857-358/006-000

Données CAE
ZUKEN Portal 857-358/006-000

1 Produits correspondants

1.1 Accessoires en option

1.1.2 Contact de pontage

1.1.2.1 Contact de pontage

Réf.: 281-482 Contact de pontage; 2 raccords; isolé; gris	Réf.: 859-410/000-006 Contact de pontage; Logement de pontage; 10 raccords; isolé; bleu	Réf.: 859-410 Contact de pontage; Logement de pontage; 10 raccords; isolé; gris clair	Réf.: 859-410/000-029 Contact de pontage; Logement de pontage; 10 raccords; isolé; jaune
Réf.: 859-410/000-005 Contact de pontage; Logement de pontage; 10 raccords; isolé; rouge	Réf.: 859-402/000-006 Contact de pontage; Logement de pontage; 2 raccords; isolé; bleu	Réf.: 859-402 Contact de pontage; Logement de pontage; 2 raccords; isolé; gris clair	Réf.: 859-402/000-029 Contact de pontage; Logement de pontage; 2 raccords; isolé; jaune
Réf.: 859-402/000-005 Contact de pontage; Logement de pontage; 2 raccords; isolé; rouge	Réf.: 859-403/000-006 Contact de pontage; Logement de pontage; 3 raccords; isolé; bleu	Réf.: 859-403 Contact de pontage; Logement de pontage; 3 raccords; isolé; gris clair	Réf.: 859-403/000-029 Contact de pontage; Logement de pontage; 3 raccords; isolé; jaune
Réf.: 859-403/000-005 Contact de pontage; Logement de pontage; 3 raccords; isolé; rouge	Réf.: 859-404/000-006 Contact de pontage; Logement de pontage; 4 raccords; isolé; bleu	Réf.: 859-404 Contact de pontage; Logement de pontage; 4 raccords; isolé; gris clair	Réf.: 859-404/000-029 Contact de pontage; Logement de pontage; 4 raccords; isolé; jaune
Réf.: 859-404/000-005 Contact de pontage; Logement de pontage; 4 raccords; isolé; rouge	Réf.: 859-405/000-006 Contact de pontage; Logement de pontage; 5 raccords; isolé; bleu	Réf.: 859-405 Contact de pontage; Logement de pontage; 5 raccords; isolé; gris clair	Réf.: 859-405/000-029 Contact de pontage; Logement de pontage; 5 raccords; isolé; jaune
Réf.: 859-405/000-005 Contact de pontage; Logement de pontage; 5 raccords; isolé; rouge	Réf.: 859-406/000-006 Contact de pontage; Logement de pontage; 6 raccords; isolé; bleu	Réf.: 859-406 Contact de pontage; Logement de pontage; 6 raccords; isolé; gris clair	Réf.: 859-406/000-029 Contact de pontage; Logement de pontage; 6 raccords; isolé; jaune de sécurité
Réf.: 859-406/000-005 Contact de pontage; Logement de pontage; 6 raccords; isolé; rouge	Réf.: 859-407/000-006 Contact de pontage; Logement de pontage; 7 raccords; isolé; bleu	Réf.: 859-407 Contact de pontage; Logement de pontage; 7 raccords; isolé; gris clair	Réf.: 859-407/000-029 Contact de pontage; Logement de pontage; 7 raccords; isolé; jaune
Réf.: 859-407/000-005 Contact de pontage; Logement de pontage; 7 raccords; isolé; rouge	Réf.: 859-408/000-006 Contact de pontage; Logement de pontage; 8 raccords; isolé; bleu	Réf.: 859-408 Contact de pontage; Logement de pontage; 8 raccords; isolé; gris clair	Réf.: 859-408/000-029 Contact de pontage; Logement de pontage; 8 raccords; isolé; jaune

1.1.2.1 Contact de pontage



Réf.: 859-408/000-005

Contact de pontage; Logement de pontage; 8 raccords; isolé; rouge

Réf.: 859-409/000-006

Contact de pontage; Logement de pontage; 9 raccords; isolé; bleu

Réf.: 859-409

Contact de pontage; Logement de pontage; 9 raccords; isolé; gris clair

Réf.: 859-409/000-029

Contact de pontage; Logement de pontage; 9 raccords; isolé; jaune



Réf.: 859-409/000-005

Contact de pontage; Logement de pontage; 9 raccords; isolé; rouge

1.1.3 Outil

1.1.3.1 Outil de manipulation



Réf.: 210-720

Outil de manipulation; Lame 3,5 x 0,5 mm; avec tige partiellement isolée; multicolore

1.1.4 Relais élémentaire

1.1.4.1 Relais élémentaire



Réf.: 857-155

Relais élémentaire; Tension nominale d'entrée DC 60 V; 1 RT; Limitation courant constant 6 A; Largeur 5 mm; Hauteur du relais 15 mm

1.1.5 Repérage

1.1.5.1 Appareils de marquage



Réf.: 210-110

Stylo feutre-graveur

1.1.5.2 Bandes de repérage



Réf.: 2009-110

Bandes de marquage; pour Smart Printer; sur rouleau; non extensible; vierge; encliquetable; blanc

1.1.5.3 Double porte-étiquettes



Réf.: 209-128

Adaptateur; gris

1.1.5.4 Étiquette à enficher



Réf.: 209-183

Étiquette à enficher; blanc

1.1.5.5 Étiquette de marquage



Réf.: 793-502

Carte de repérage WMB; en carte; avec impression; 1 ... 10 (10x); non extensible; Impression horizontale; encliquetable; blanc



Réf.: 793-566

Carte de repérage WMB; en carte; avec impression; 1 ... 50 (2x); non extensible; Impression horizontale; encliquetable; blanc



Réf.: 793-503

Carte de repérage WMB; en carte; avec impression; 11 ... 20 (10x); non extensible; Impression horizontale; encliquetable; blanc



Réf.: 793-504

Carte de repérage WMB; en carte; avec impression; 21 ... 30 (10x); non extensible; Impression horizontale; encliquetable; blanc



Réf.: 793-505

Carte de repérage WMB; en carte; avec impression; 31 ... 40 (10x); non extensible; Impression horizontale; encliquetable; blanc



Réf.: 793-506

Carte de repérage WMB; en carte; avec impression; 41 ... 50 (10x); non extensible; Impression horizontale; encliquetable; blanc



Réf.: 793-5501

Carte de repérage WMB; en carte; largeur des bornes 5 - 17,5 mm; extensible 5 - 5,2 MM; vierge; encliquetable; blanc



Réf.: 793-501

Carte de repérage WMB; en carte; non extensible; vierge; encliquetable; blanc



Réf.: 2009-115

WMB-Inline; pour Smart Printer; 1500 pièces sur rouleau; extensible 5 - 5,2 MM; vierge; encliquetable; blanc

1.1.5.6 Porte-étiquettes de groupe



Réf.: 249-105

Porte-étiquettes de groupe; gris

1.1.5.7 Protège-étiquettes

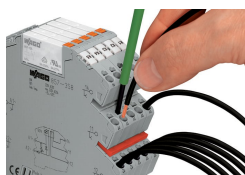


Réf.: 209-184

Protège-étiquettes; transparent

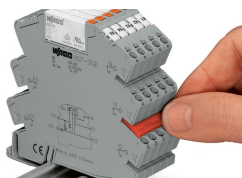
Indications de manipulation

Raccorder le conducteur



Raccordement du conducteur

Pontage



Possibilité de pontage par simple pontage avec contacts de pontage horizontaux

Repérage



Repérage avec le système de marquage multiple WMB

Montage



Manipulation du levier de démontage du relais