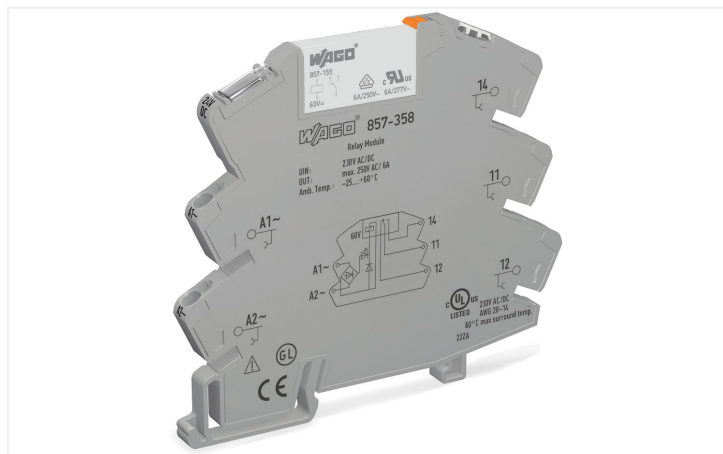


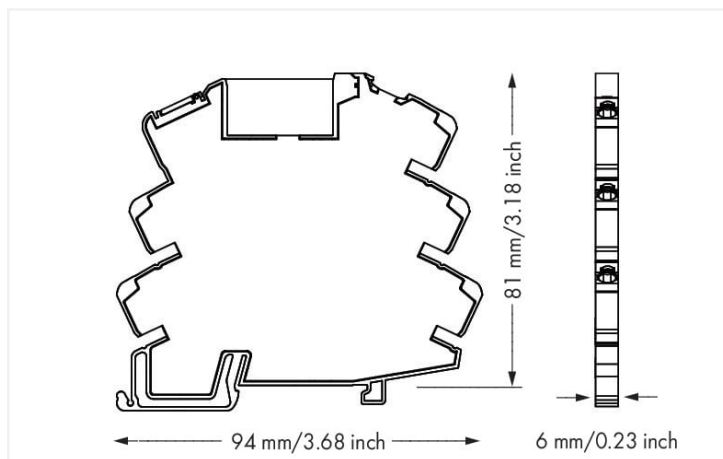
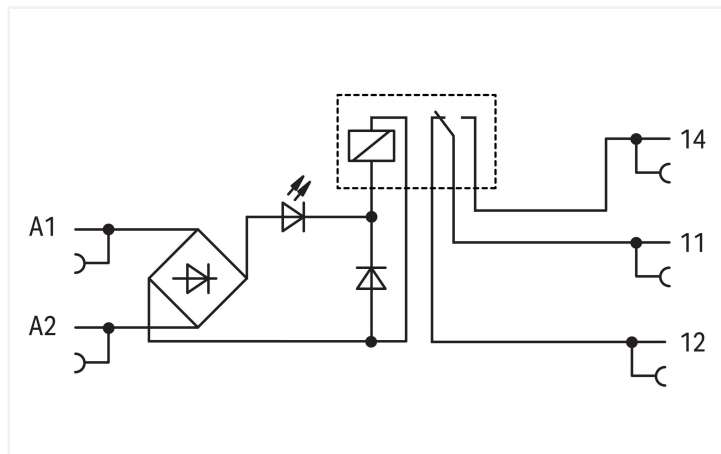
Fiche technique | Référence: 857-358

Module relais; Tension nominale d'entrée AC/DC 230 V; 1 RT; Limitation courant constant 6 A; Indication d'état des capteurs/actionneurs jaune; Largeur 6 mm; gris

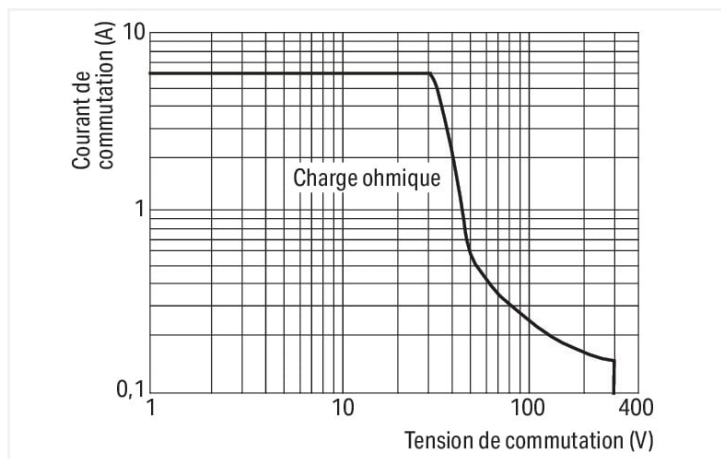
<https://www.wago.com/857-358>



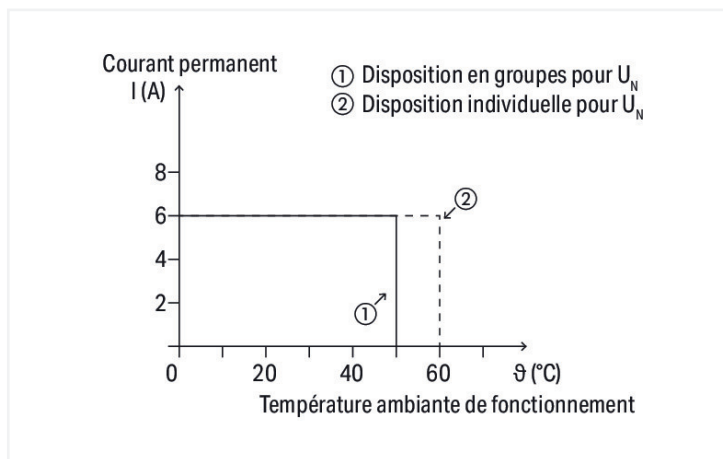
Couleur: ■ gris



Dimensions en mm



Courbe pour charge DC



Courbe d'intensité maximale admissible

Remarques

Remarque de sécurité 1	Les appareils adjacents sont des appareils de même conception (série), qui sont disposés les uns à côté des autres sur le rail de montage avec la même orientation. Pour les appareils d'une autre conception, une butée d'arrêt 249-116 doit être installée pour maintenir l'isolation renforcée.
Remarque	Un dispositif d'antiparasitage approprié doit être installé parallèlement aux charges inductives.

Données techniques

Circuit de commande		Circuit de charge	
Tension nominale d'entrée U_N	AC/DC 230 V	Nombre relais RT/contacts inverseurs	1
Plage de tension d'entrée	-20 ... +10 %	Matériau du contact (Relais)	AgSnO ₂
Courant d'entrée nominal pour U_N	4 mA	Limite du courant permanent	6 A
Plage de fréquence nominale (Tension d'entrée)	50 ... 60 Hz AC / 0 Hz DC	Courant de démarrage (ohmique) max.	(AC) 20 A / 0,02 s
		Tension de commutation max.	AC 250 V
		Pouvoir de coupure max. (ohmique)	AC 1500 VA; DC voir courbe représentant la limite de charge
		Pouvoir de coupure	AC-15: 3 A / AC 250 V; DC-13: 2 A / DC 24 V
		Charge min. recommandée	10 V / 10 mA; 24 V / 1 mA
		Temps de montée typ.	15 ms
		Temps de retombée typ.	25 ms
		Temps de rebond typ.	3,5 ms
		Durée de vie électrique (N.O. ; charge ohmique ; 23 °C)	50 x 10 ³ manœuvres
		Durée de vie, mécanique	5 x 10 ⁶ manœuvres
		Fréquence de commutation max. avec/sans charge	6 min ⁻¹ / 180 min ⁻¹

Signalisation

Indication d'état	LED jaune
-------------------	-----------

Sécurité & Protection

Tension de référence	300 V
Tension assignée de tenue aux chocs	4 kV
Type de circuit	Circuits de réseau
Catégorie de surtension	III
Degré de pollution	2
Rigidité diélectrique entre circuit de commande/de charge (AC, 1 min)	3,51 kV _{eff}
Rigidité diélectrique entre contacts ouverts (AC, 1 min)	1 kV _{eff}
Type d'isolation (Commande/Charge)	Isolation renforcée (séparation sûre)
Type d'isolation (entre les appareils adjacents de même type)	Double isolation (séparation sûre)
Type d'isolation (par rapport à des appareils adjacents de type différent)	Isolation principale
Remarque de sécurité 1	Les appareils adjacents sont des appareils de même conception (série), qui sont disposés les uns à côté des autres sur le rail de montage avec la même orientation. Pour les appareils d'une autre conception, une butée d'arrêt 249-116 doit être installée pour maintenir l'isolation renforcée.
Indice de protection	IP20

Données de raccordement

Technique de connexion	Push-in CAGE CLAMP®
Conducteur rigide	0,34 ... 2,5 mm ² / 22 ... 14 AWG
Conducteur souple	0,34 ... 2,5 mm ² / 22 ... 14 AWG
Conducteurs souples ; avec embout d'extrémité isolé	0,34 ... 1,5 mm ² / 22 ... 16 AWG
Longueur de dénudage	9 ... 10 mm / 0.35 ... 0.39 inch

Données géométriques

Largeur	6 mm / 0.236 inch
Hauteur	94 mm / 3.701 inch
Prof. à partir du niveau supérieur du rail	81 mm / 3.189 inch

Données mécaniques

Type de montage	Rail 35
Position de montage	Horizontal (normal/couché) ; vertical

Données du matériau

Remarque Données du matériau	Vous trouverez ici des informations sur les spécifications de matériel
Couleur	gris
Matière isolante Boîtier principal	Polyamide (PA66)
Groupe du matériau isolant	I
Classe d'inflammabilité selon UL94	V0
Charge calorifique	0,544 MJ
Poids	32 g

Conditions d'environnement

Température ambiante (en fonctionnement pour U_N)	-40 ... +60 °C
Température ambiante (stockage)	-40 ... +70 °C
Température d'utilisation	-25 ... +50 °C
Plage de température admissible du câble de raccordement	$\geq (T_{\text{ambiante}} + 30 \text{ K})$
Humidité relative	5 ... 85 % (condensation non admise)
Altitude d'utilisation max.	2000 m

Normes et spécifications

Normes/spécifications	EN 61010-2-201 EN 61810-1 EN 61373 UL 508 ATEX IECEX DNV
-----------------------	--

Relais élémentaire

Relais élémentaire WAGO	857-155
-------------------------	---------

Données commerciales

eCl@ss 10.0	27-37-16-01
eCl@ss 9.0	27-37-16-01
ETIM 9.0	EC001437
ETIM 8.0	EC001437
Unité d'emb. (SUE)	25 (1) pce(s)
Type d'emballage	Carton
Pays d'origine	CN
GTIN	4045454471576
Numéro du tarif douanier	85364900990

Conformité environnementale du produit

CAS-No.	7439-92-1 79-94-7
Liste des substances candidates REACH	Lead 2,2',6,6'-tetrabromo-4,4'-isopropylidenediphenol
État de conformité RoHS	Compliant, With Exemption
Exemption RoHS	7(a) 7(c)-I
SCIP notification number (Autriche)	f818d2f9-e068-4960-84e7-051e0bc6770a
SCIP notification number (Belgique)	bfbc772b-b4b8-45f5-9d58-8f4ae3f16f3a
SCIP notification number (Bulgarie)	5ba8d05c-eb61-45b3-9c92-3968d6dfc9e9
SCIP notification number (République tchèque)	c7d5a1dd-d979-41b8-a037-6f5ec8c511d1
SCIP notification number (Danemark)	b86b3760-7c7c-496f-a91d-2f023fa7a59d
SCIP notification number (Finlande)	bc4cda41-2ca1-4ab7-a0bb-8bc24dd0bd1e
SCIP notification number (France)	3aa32fc7-30e1-4f51-8dbd-d0e5b3186ba0
SCIP notification number (Allemagne)	2b324c73-0a67-496a-9f31-4c22143dfc05
SCIP notification number (Hongrie)	bf421f8d-7984-4114-89f9-2ff6a07a020a
SCIP notification number (Italie)	fdd16442-0599-4aba-b9dc-a005abee02b5
SCIP notification number (Pays bas)	fa727e75-07da-4fd6-8fec-5f0f3bcf90d9
SCIP notification number (Pologne)	33a73284-a6c6-4271-ad16-753ce839b287
SCIP notification number (Roumanie)	e574fe86-0b41-4888-b3ea-6e8428ea33df
SCIP notification number (Suède)	18b1e73a-d9eb-4bc8-9c02-7ae8fc0831ce

Approbations / certificats

Homologations générales



Homologation	Norme	Nom du certificat
UL Underwriters Laboratories Inc. (ORDINARY LOCATIONS)	UL 508	E175199 Sec.4

Déclarations de conformité et de fabricant

Homologation	Norme	Nom du certificat
EU-Declaration of Conformity WAGO GmbH & Co. KG	-	-
UK-Declaration of Conformity WAGO GmbH & Co. KG	-	-

Homologations pour le secteur marine



Homologation	Norme	Nom du certificat
BV Bureau Veritas S.A.	Rules for class. of Steel Ships	40179_B0
DNV DNV Germany GmbH	DNV-CG-0339, Aug. 2021	TAA00001D1
PRS Polski Rejestr Statków	-	TE/1098/880590/23

Homologations pour milieux à risque d'explosion



Homologation	Norme	Nom du certificat
ATEX DEKRA EXAM GmbH	EN 60079-0	BVS_14_ATEX_E_091_X (II 3G Ex ec nC IIC T4 Gc; II 3G Ex ec IIC T4 Gc)
CCC CNEX	CNCA-C23-01	2020312304000757 (Ex ec nC IIC T4 Gc)
IECEX DEKRA EXAM GmbH	IEC 60079-0	IECEX_BVS_14.0079X_Issue_3 (Ex ec nC IIC T4 Gc; Ex ec IIC T4 Gc)
UKEx WAGO GmbH & Co. KG	EN 60079-0	UKCA_WA-GO22UKEX002X_ec nC
UL Underwriters Laboratories Inc. (HAZARDOUS LOCATIONS)	UL 121201	E198726

Téléchargements

Conformité environnementale du produit

Recherche de conformité

Environmental Product Compliance 857-358



Documentation

Texte complémentaire

857-358	19.02.2019	xml 4.71 KB	
857-358	20.02.2019	docx 16.57 KB	

Dépliant instructions

CCC Ex (Additional information)	26.04.2023	pdf 129.88 KB	
---------------------------------	------------	------------------	--

Données CAD/CAE

Données CAD

2D/3D Models 857-358	
----------------------	--

Données CAE

EPLAN Data Portal 857-358	
WSCAD Universe 857-358	
ZUKEN Portal 857-358	

1 Produits correspondants

1.1 Accessoires en option

1.1.2 Contact de pontage

1.1.2.1 Contact de pontage



Réf: [281-482](#)

Contact de pontage; 2 raccords; isolé; gris

Réf: [859-410/000-006](#)

Contact de pontage; Logement de pontage; 10 raccords; isolé; bleu

Réf: [859-410](#)

Contact de pontage; Logement de pontage; 10 raccords; isolé; gris clair

Réf: [859-410/000-029](#)

Contact de pontage; Logement de pontage; 10 raccords; isolé; jaune



Réf: [859-410/000-005](#)

Contact de pontage; Logement de pontage; 10 raccords; isolé; rouge

Réf: [859-402/000-006](#)

Contact de pontage; Logement de pontage; 2 raccords; isolé; bleu

Réf: [859-402](#)

Contact de pontage; Logement de pontage; 2 raccords; isolé; gris clair

Réf: [859-402/000-029](#)

Contact de pontage; Logement de pontage; 2 raccords; isolé; jaune



Réf: [859-402/000-005](#)

Contact de pontage; Logement de pontage; 2 raccords; isolé; rouge

Réf: [859-403/000-006](#)

Contact de pontage; Logement de pontage; 3 raccords; isolé; bleu

Réf: [859-403](#)

Contact de pontage; Logement de pontage; 3 raccords; isolé; gris clair

Réf: [859-403/000-029](#)

Contact de pontage; Logement de pontage; 3 raccords; isolé; jaune



Réf: [859-403/000-005](#)

Contact de pontage; Logement de pontage; 3 raccords; isolé; rouge

Réf: [859-404/000-006](#)

Contact de pontage; Logement de pontage; 4 raccords; isolé; bleu

Réf: [859-404](#)

Contact de pontage; Logement de pontage; 4 raccords; isolé; gris clair

Réf: [859-404/000-029](#)

Contact de pontage; Logement de pontage; 4 raccords; isolé; jaune



Réf: [859-404/000-005](#)

Contact de pontage; Logement de pontage; 4 raccords; isolé; rouge

Réf: [859-405/000-006](#)

Contact de pontage; Logement de pontage; 5 raccords; isolé; bleu

Réf: [859-405](#)

Contact de pontage; Logement de pontage; 5 raccords; isolé; gris clair

Réf: [859-405/000-029](#)

Contact de pontage; Logement de pontage; 5 raccords; isolé; jaune



Réf: [859-405/000-005](#)

Contact de pontage; Logement de pontage; 5 raccords; isolé; rouge

Réf: [859-406/000-006](#)

Contact de pontage; Logement de pontage; 6 raccords; isolé; bleu

Réf: [859-406](#)

Contact de pontage; Logement de pontage; 6 raccords; isolé; gris clair

Réf: [859-406/000-029](#)

Contact de pontage; Logement de pontage; 6 raccords; isolé; jaune de sécurité



Réf: [859-406/000-005](#)

Contact de pontage; Logement de pontage; 6 raccords; isolé; rouge

Réf: [859-407/000-006](#)

Contact de pontage; Logement de pontage; 7 raccords; isolé; bleu

Réf: [859-407](#)

Contact de pontage; Logement de pontage; 7 raccords; isolé; gris clair

Réf: [859-407/000-029](#)

Contact de pontage; Logement de pontage; 7 raccords; isolé; jaune



Réf: [859-407/000-005](#)

Contact de pontage; Logement de pontage; 7 raccords; isolé; rouge

Réf: [859-408/000-006](#)

Contact de pontage; Logement de pontage; 8 raccords; isolé; bleu

Réf: [859-408](#)

Contact de pontage; Logement de pontage; 8 raccords; isolé; gris clair

Réf: [859-408/000-029](#)

Contact de pontage; Logement de pontage; 8 raccords; isolé; jaune



Réf: [859-408/000-005](#)

Contact de pontage; Logement de pontage; 8 raccords; isolé; rouge

Réf: [859-409/000-006](#)

Contact de pontage; Logement de pontage; 9 raccords; isolé; bleu

Réf: [859-409](#)

Contact de pontage; Logement de pontage; 9 raccords; isolé; gris clair

Réf: [859-409/000-029](#)

Contact de pontage; Logement de pontage; 9 raccords; isolé; jaune



Réf: [859-409/000-005](#)

Contact de pontage; Logement de pontage; 9 raccords; isolé; rouge

1.1.3 Outil

1.1.3.1 Outil de manipulation



Réf: 210-720

Outil de manipulation; Lame 3,5 x 0,5 mm; avec tige partiellement isolée; multicolore

1.1.4 Relais élémentaire

1.1.4.1 Relais élémentaire



Réf: 857-155

Relais élémentaire; Tension nominale d'entrée DC 60 V; 1 RT; Limitation courant constant 6 A; Largeur 5 mm; Hauteur du relais 15 mm

1.1.5 Repérage

1.1.5.1 Appareils de marquage



Réf: 210-110

Stylo feutre-graveur

1.1.5.2 Bandes de repérage



Réf: 2009-110

Bandes de marquage; pour Smart Printer; sur rouleau; non extensible; vierge; encliquetable; blanc

1.1.5.3 Double porte-étiquettes



Réf: 209-128

Adaptateur; gris

1.1.5.4 Étiquette à enficher



Réf: 209-183

Étiquette à enficher; blanc

1.1.5.5 Étiquette de marquage



Réf.: 793-502

Carte de repérage WMB; en carte; avec impression; 1 ... 10 (10x); non extensible; Impression horizontale; encliquetable; blanc

Réf.: 793-566

Carte de repérage WMB; en carte; avec impression; 1 ... 50 (2x); non extensible; Impression horizontale; encliquetable; blanc

Réf.: 793-503

Carte de repérage WMB; en carte; avec impression; 11 ... 20 (10x); non extensible; Impression horizontale; encliquetable; blanc

Réf.: 793-504

Carte de repérage WMB; en carte; avec impression; 21 ... 30 (10x); non extensible; Impression horizontale; encliquetable; blanc



Réf.: 793-505

Carte de repérage WMB; en carte; avec impression; 31 ... 40 (10x); non extensible; Impression horizontale; encliquetable; blanc

Réf.: 793-506

Carte de repérage WMB; en carte; avec impression; 41 ... 50 (10x); non extensible; Impression horizontale; encliquetable; blanc

Réf.: 793-5501

Carte de repérage WMB; en carte; largeur des bornes 5 - 17,5 mm; extensible 5 - 5,2 MM; vierge; encliquetable; blanc

Réf.: 793-501

Carte de repérage WMB; en carte; non extensible; vierge; encliquetable; blanc



Réf.: 2009-115

WMB-Inline; pour Smart Printer; 1500 pièces sur rouleau; extensible 5 - 5,2 MM; vierge; encliquetable; blanc

1.1.5.6 Porte-étiquettes de groupe



Réf.: 249-105

Porte-étiquettes de groupe; gris

1.1.5.7 Protège-étiquettes

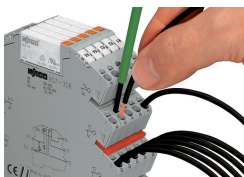


Réf.: 209-184

Protège-étiquettes; transparent

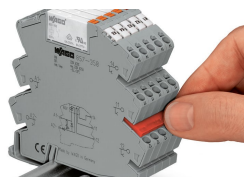
Indications de manipulation

Raccorder le conducteur



Raccordement du conducteur

Pontage



Possibilité de pontage par simple pontage avec contacts de pontage horizontaux

Repérage



Repérage avec le système de marquage multiple WMB

Montage



Manipulation du levier de démontage du relais