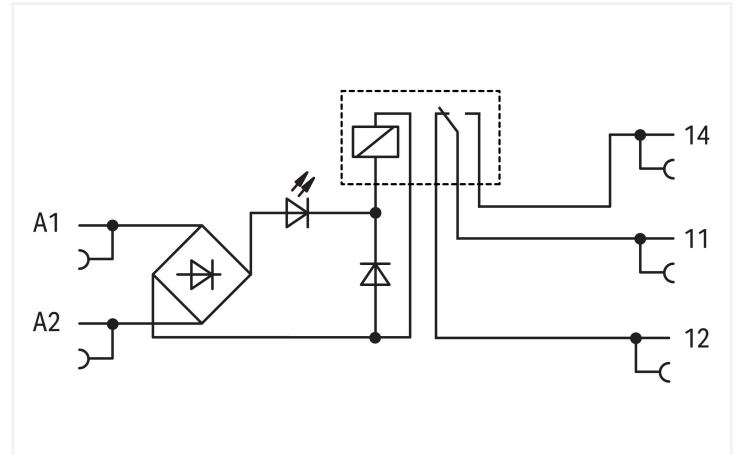


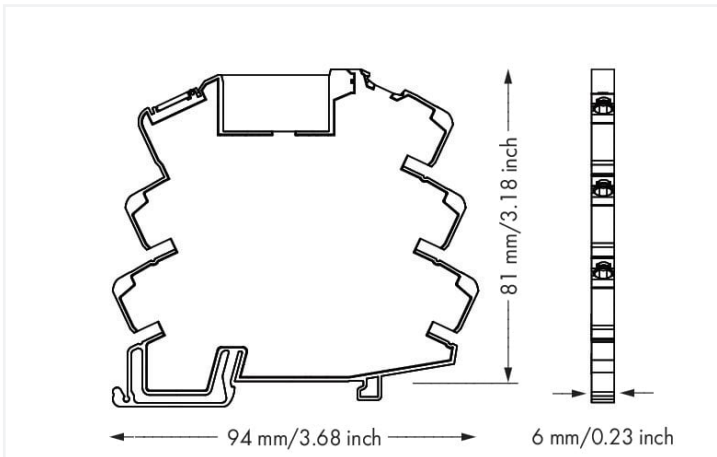
# Datenblatt | Artikelnummer: 857-358

Relaismodul; Eingangsnennspannung AC/DC 230 V; 1 Wechsler; Grenzdauerstrom 6 A; Statusanzeige gelb; 6 mm Baubreite; grau

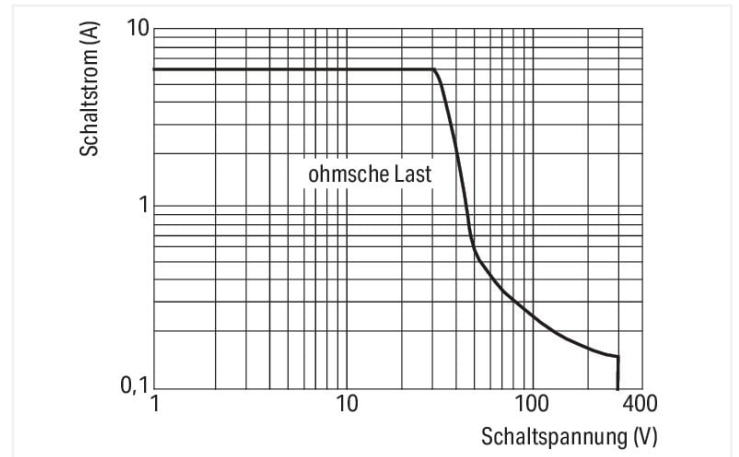
<https://www.wago.com/857-358>



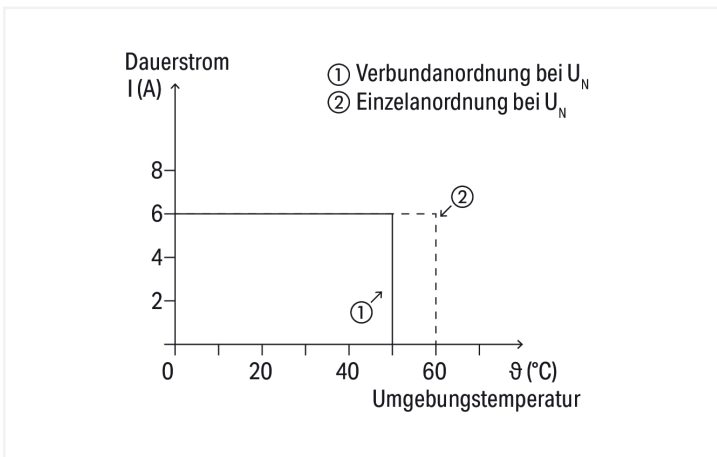
Farbe: ■ grau



Abmessungen in mm



DC-Lastgrenzkurve



Strombelastbarkeitskurve

**Hinweise**

Sicherheitshinweis	Benachbarte Geräte gleichen Typs sind Geräte der gleichen Bauform (Serie), die mit gleicher Orientierung nebeneinander auf der Tragschiene angeordnet sind. Zu Geräten anderer Bauart ist zur Einhaltung der verstärkten Isolierung eine Endklammer 249-116 zu montieren.
Hinweis	Induktive Verbraucher müssen zum Schutz von Relaispulen und -kontakten mit einer wirksamen Schutzbeschaltung bedämpft werden.

**Technische Daten**

Steuerkreis		Lastkreis	
Eingangsnennspannung $U_N$	AC/DC 230 V	Anzahl Wechsler/Umschaltkontakte	1
Eingangsspannungsbereich	-20 ... +10 %	Kontaktwerkstoff (Relais)	AgSnO <sub>2</sub>
Eingangsnennstrom bei $U_N$	4 mA	Grenzdauerstrom	6 A
Nennfrequenzbereich (Eingangsspannung)	AC 50 ... 60 Hz / DC 0 Hz	Einschaltstrom (ohmsch) max.	(AC) 20 A / 0,02 s
		Schaltspannung max.	AC 250 V
		Schaltleistung (ohmsch) max.	AC 1500 VA; DC siehe Lastgrenzkurve
		Schaltvermögen	AC-15: 3 A / AC 250 V; DC-13: 2 A / DC 24 V
		Empfohlene Minimallast	10 V / 10 mA; 24 V / 1 mA
		Ansprechzeit typ.	15 ms
		Rückfallzeit typ.	25 ms
		Prellzeit typ.	3,5 ms
		Lebensdauer, elektrisch (N.O.; ohmsche Last; 23 °C)	50 x 10 <sup>3</sup> Schaltspiele
		Lebensdauer, mechanisch	5 x 10 <sup>6</sup> Schaltspiele
		Schalhäufigkeit mit Last/ohne Last max.	6 min <sup>-1</sup> / 180 min <sup>-1</sup>

Signalisierung	
Statusanzeige	LED gelb

**Sicherheit und Schutz**

Bemessungsspannung	300 V
Bemessungsstoßspannung	4 kV
Art der Stromkreise	Netzkreise
Überspannungskategorie	III
Verschmutzungsgrad	2
Spannungsfestigkeit Steuer-/Lastkreis (AC, 1 min)	3,51 kV <sub>eff</sub>
Spannungsfestigkeit offener Kontakt (AC, 1 min)	1 kV <sub>eff</sub>
Art der Isolierung (Steuer-/Lastkreis)	Verstärkte Isolierung (sichere Trennung)
Art der Isolierung (zwischen benachbarten Geräten gleichen Typs)	Doppelte Isolierung (sichere Trennung)
Art der Isolierung (zu benachbarten Geräten unterschiedlichen Typs)	Basisisolierung
Sicherheitshinweis	Benachbarte Geräte gleichen Typs sind Geräte der gleichen Bauform (Serie), die mit gleicher Orientierung nebeneinander auf der Tragschiene angeordnet sind. Zu Geräten anderer Bauart ist zur Einhaltung der verstärkten Isolierung eine Endklammer 249-116 zu montieren.
Schutzart	IP20

### Anschlussdaten

Anschluss technik	Push-in CAGE CLAMP®
Eindrähtiger Leiter	0,34 ... 2,5 mm <sup>2</sup> / 22 ... 14 AWG
Feindrähtiger Leiter	0,34 ... 2,5 mm <sup>2</sup> / 22 ... 14 AWG
Feindrähtiger Leiter; mit Aderendhülse mit Kunststoffkragen	0,34 ... 1,5 mm <sup>2</sup> / 22 ... 16 AWG
Abisolierlänge	9 ... 10 mm / 0.35 ... 0.39 inch

### Geometrische Daten

Breite	6 mm / 0.236 inch
Höhe	94 mm / 3.701 inch
Tiefe ab Oberkante Tragschiene	81 mm / 3.189 inch

### Mechanische Daten

Montageart	Tragschiene 35
Einbaulage	horizontal stehend/liegend; vertikal

### Werkstoffdaten

Hinweis Werkstoffdaten	<a href="#">Informationen zu Materialangaben finden sie hier</a>
Farbe	grau
Isolierwerkstoff Hauptgehäuse	Polyamid (PA66)
Isolierstoffgruppe	I
Brennbarkeitsklasse gemäß UL 94	V0
Brandlast	0,544 MJ
Gewicht	32 g

### Umgebungsbedingungen

Umgebungstemperatur (Betrieb bei U <sub>N</sub> )	-40 ... +60 °C
Umgebungstemperatur (Lagerung)	-40 ... +70 °C
Verarbeitungstemperatur	-25 ... +50 °C
Temperaturbereich der Anschlussleitung	≥ (T <sub>Umgebung</sub> + 30 K)
Relative Feuchte	5 ... 85 % (keine Betauung zulässig)
Einsatzhöhe max.	2000 m

### Normen und Bestimmungen

Normen/Bestimmungen	EN 61010-2-201 EN 61810-1 EN 61373 UL 508 ATEX IECEX DNV
---------------------	--

### Elementarrelais

WAGO Elementarrelais	857-155
----------------------	---------

Kaufmännische Daten	
Produktgruppe	6 (INTERFACE ELECTRONIC)
eCl@ss 10.0	27-37-16-01
eCl@ss 9.0	27-37-16-01
ETIM 9.0	EC001437
ETIM 8.0	EC001437
VPE (UVPE)	25 (1) St.
Verpackungsart	Karton
Ursprungsland	CN
GTIN	4045454471576
Zolltarifnummer	85364900990

Environmental Product Compliance	
CAS-No.	7439-92-1 79-94-7
REACH Candidate List Substance	2,2',6,6'-tetrabromo-4,4'-isopropylidenediphenol Lead
RoHS Compliance Status	Compliant,With Exemption
RoHS Exemption	7(a) 7(c)-I
SCIP notification number (Austria)	f818d2f9-e068-4960-84e7-051e0bc6770a
SCIP notification number (Belgium)	bfbcb772b-b4b8-45f5-9d58-8f4ae3f16f3a
SCIP notification number (Bulgaria)	5ba8d05c-eb61-45b3-9c92-3968d6dfc9e9
SCIP notification number (Czech Republic)	c7d5a1dd-d979-41b8-a037-6f5ec8c511d1
SCIP notification number (Denmark)	b86b3760-7c7c-496f-a91d-2f023fa7a59d
SCIP notification number (Finland)	bc4cda41-2ca1-4ab7-a0bb-8bc24d0bd1e
SCIP notification number (France)	3aa32fc7-30e1-4f51-8dbd-d0e5b3186ba0
SCIP notification number (Germany)	2b324c73-0a67-496a-9f31-4c22143dfc05
SCIP notification number (Hungary)	bf421f8d-7984-4114-89f9-2ff6a07a020a
SCIP notification number (Italy)	fdd16442-0599-4aba-b9dc-a005abee02b5
SCIP notification number (Netherlands)	fa727e75-07da-4fd6-8fec-5f0f3bcf90d9
SCIP notification number (Poland)	33a73284-a6c6-4271-ad16-753ce839b287
SCIP notification number (Romania)	e574fe86-0b41-4888-b3ea-6e8428ea33df
SCIP notification number (Sweden)	18b1e73a-d9eb-4bc8-9c02-7ae8fc0831ce

Zulassungen / Zertifikate

Allgemeine Zulassungen			Konformitäts- und Herstellererklärungen		
			<b>Zulassung</b>	<b>Norm</b>	<b>Zertifikatsname</b>
			UL	UL 508	E175199 Sec.4
Underwriters Laboratories Inc. (ORDINARY LOCATIONS)			EU-Declaration of Conformity WAGO GmbH & Co. KG	-	-
			UK-Declaration of Conformity WAGO GmbH & Co. KG	-	-

Zulassungen für Schifffahrt



Zulassung	Norm	Zertifikatsname
BV Bureau Veritas S.A.	Rules for class. of Steel Ships	40179_B0
DNV DNV Germany GmbH	DNV-CG-0339, Aug. 2021	TAA00001D1
PRS Polski Rejestr Statków	-	TE/1098/880590/23

Zulassungen für explosionsgefährdete Bereiche



Zulassung	Norm	Zertifikatsname
ATEX DEKRA EXAM GmbH	EN 60079-0	BVS_14_ATEX_E_091_X (II 3G Ex ec nC IIC T4 Gc; II 3G Ex ec IIC T4 Gc)
CCC CNEX	CNCA-C23-01	2020312304000757 (Ex ec nC IIC T4 Gc)
IECEX DEKRA EXAM GmbH	IEC 60079-0	IECEX_BVS_14.0079X_Issue_3 (Ex ec nC IIC T4 Gc; Ex ec IIC T4 Gc)
UKEx WAGO GmbH & Co. KG	EN 60079-0	UKCA_WA-GO22UKEX002X_ec nC
UL Underwriters Laboratories Inc. (HAZARDOUS LOCATIONS)	UL 121201	E198726

Downloads

Environmental Product Compliance

Compliance Search

Environmental Product Compliance 857-358



Dokumentation

Ausschreibungstext

857-358	19.02.2019	xml 4.71 KB	
857-358	20.02.2019	docx 16.57 KB	

Beipackzettel

CCC Ex (Additional information)	26.04.2023	pdf 129.88 KB	
---------------------------------	------------	------------------	--

CAD/CAE-Daten

CAD Daten

2D/3D Modelle 857-358



CAE Daten

EPLAN Data Portal 857-358



WSCAD Universe 857-358



ZUKEN Portal 857-358



1 Passende Produkte

1.1 Optionales Zubehör

1.1.1 Aderendhülse

1.1.1.1 Aderendhülse



**Art-Nr.: 216-241**

Aderendhülse; Hülse für 0,5 mm<sup>2</sup> / AWG 20; mit Kunststoffkragen; galvanisch verzinkt; Elektrolytkupfer; gasdicht aufgescrimpt; gemäß DIN 46228, Teil 4/09.90; weiß

**Art-Nr.: 216-242**

Aderendhülse; Hülse für 0,75 mm<sup>2</sup> / AWG 18; mit Kunststoffkragen; galvanisch verzinkt; Elektrolytkupfer; gasdicht aufgescrimpt; gemäß DIN 46228, Teil 4/09.90; grau

**Art-Nr.: 216-243**

Aderendhülse; Hülse für 1 mm<sup>2</sup> / AWG 18; mit Kunststoffkragen; galvanisch verzinkt; Elektrolytkupfer; gasdicht aufgescrimpt; gemäß DIN 46228, Teil 4/09.90; rot

**Art-Nr.: 216-244**

Aderendhülse; Hülse für 1,5 mm<sup>2</sup> / AWG 16; mit Kunststoffkragen; galvanisch verzinkt; Elektrolytkupfer; gasdicht aufgescrimpt; gemäß DIN 46228, Teil 4/09.90; schwarz

1.1.2 Beschriftung

1.1.2.1 Beschriftungsgeräte



**Art-Nr.: 210-110**

Faserschreiber

1.1.2.2 Beschriftungsschild



**Art-Nr.: 793-502**

WMB-Beschriftungskarte; als Karte; bedruckt; 1 ... 10 (10x); nicht dehnbar; Aufdruck waagrecht; aufrastbar; weiß

**Art-Nr.: 793-566**

WMB-Beschriftungskarte; als Karte; bedruckt; 1 ... 50 (2x); nicht dehnbar; Aufdruck waagrecht; aufrastbar; weiß

**Art-Nr.: 793-503**

WMB-Beschriftungskarte; als Karte; bedruckt; 11 ... 20 (10x); nicht dehnbar; Aufdruck waagrecht; aufrastbar; weiß

**Art-Nr.: 793-504**

WMB-Beschriftungskarte; als Karte; bedruckt; 21 ... 30 (10x); nicht dehnbar; Aufdruck waagrecht; aufrastbar; weiß



**Art-Nr.: 793-505**

WMB-Beschriftungskarte; als Karte; bedruckt; 31 ... 40 (10x); nicht dehnbar; Aufdruck waagrecht; aufrastbar; weiß

**Art-Nr.: 793-506**

WMB-Beschriftungskarte; als Karte; bedruckt; 41 ... 50 (10x); nicht dehnbar; Aufdruck waagrecht; aufrastbar; weiß

**Art-Nr.: 793-5501**

WMB-Beschriftungskarte; als Karte; für Klemmenbreite 5 - 17,5 mm; dehnbar 5 - 5,2 mm; unbedruckt; aufrastbar; weiß

**Art-Nr.: 793-501**

WMB-Beschriftungskarte; als Karte; nicht dehnbar; unbedruckt; aufrastbar; weiß



**Art-Nr.: 2009-115**

WMB-Inline; für Smart Printer; 1500 Stück auf Rolle; dehnbar 5 - 5,2 mm; unbedruckt; aufrastbar; weiß

1.1.2.3 Beschriftungsstreifen



**Art-Nr.: 2009-110**

Beschriftungsstreifen; für Smart Printer; auf Rolle; nicht dehnbar; unbedruckt; aufrastbar; weiß

### 1.1.2.4 Doppelschildträger



**Art-Nr.: 209-128**

Adapter; grau

### 1.1.2.5 Einsteckschild



**Art-Nr.: 209-183**

Einsteckschild; weiß

### 1.1.2.6 Gruppenschildträger



**Art-Nr.: 249-105**

Gruppenschildträger; grau

### 1.1.2.7 Schutzstreifen



**Art-Nr.: 209-184**

Schutzstreifen; transparent

## 1.1.3 Brücken

### 1.1.3.1 Brücken



**Art-Nr.: 281-482**

Brücken; 2-fach; isoliert; grau



**Art-Nr.: 859-410/000-006**

Brücken; für Brückungsschacht; 10-fach; isoliert; blau



**Art-Nr.: 859-410/000-029**

Brücken; für Brückungsschacht; 10-fach; isoliert; gelb



**Art-Nr.: 859-410**

Brücken; für Brückungsschacht; 10-fach; isoliert; lichtgrau



**Art-Nr.: 859-410/000-005**

Brücken; für Brückungsschacht; 10-fach; isoliert; rot



**Art-Nr.: 859-402/000-006**

Brücken; für Brückungsschacht; 2-fach; isoliert; blau



**Art-Nr.: 859-402/000-029**

Brücken; für Brückungsschacht; 2-fach; isoliert; gelb



**Art-Nr.: 859-402**

Brücken; für Brückungsschacht; 2-fach; isoliert; lichtgrau



**Art-Nr.: 859-402/000-005**

Brücken; für Brückungsschacht; 2-fach; isoliert; rot



**Art-Nr.: 859-403/000-006**

Brücken; für Brückungsschacht; 3-fach; isoliert; blau



**Art-Nr.: 859-403/000-029**

Brücken; für Brückungsschacht; 3-fach; isoliert; gelb



**Art-Nr.: 859-403**

Brücken; für Brückungsschacht; 3-fach; isoliert; lichtgrau



**Art-Nr.: 859-403/000-005**

Brücken; für Brückungsschacht; 3-fach; isoliert; rot



**Art-Nr.: 859-404/000-006**

Brücken; für Brückungsschacht; 4-fach; isoliert; blau



**Art-Nr.: 859-404/000-029**

Brücken; für Brückungsschacht; 4-fach; isoliert; gelb



**Art-Nr.: 859-404**

Brücken; für Brückungsschacht; 4-fach; isoliert; lichtgrau



**Art-Nr.: 859-404/000-005**

Brücken; für Brückungsschacht; 4-fach; isoliert; rot



**Art-Nr.: 859-405/000-006**

Brücken; für Brückungsschacht; 5-fach; isoliert; blau



**Art-Nr.: 859-405/000-029**

Brücken; für Brückungsschacht; 5-fach; isoliert; gelb



**Art-Nr.: 859-405**

Brücken; für Brückungsschacht; 5-fach; isoliert; lichtgrau



**Art-Nr.: 859-405/000-005**

Brücken; für Brückungsschacht; 5-fach; isoliert; rot



**Art-Nr.: 859-406/000-006**

Brücken; für Brückungsschacht; 6-fach; isoliert; blau



**Art-Nr.: 859-406**

Brücken; für Brückungsschacht; 6-fach; isoliert; lichtgrau



**Art-Nr.: 859-406/000-005**

Brücken; für Brückungsschacht; 6-fach; isoliert; rot

### 1.1.3.1 Brücken



**Art-Nr.: 859-406/000-029**

Brücken; für Brückungsschacht; 6-fach; isoliert; signalgelb



**Art-Nr.: 859-407/000-006**

Brücken; für Brückungsschacht; 7-fach; isoliert; blau



**Art-Nr.: 859-407/000-029**

Brücken; für Brückungsschacht; 7-fach; isoliert; gelb



**Art-Nr.: 859-407**

Brücken; für Brückungsschacht; 7-fach; isoliert; lichtgrau



**Art-Nr.: 859-407/000-005**

Brücken; für Brückungsschacht; 7-fach; isoliert; rot



**Art-Nr.: 859-408/000-006**

Brücken; für Brückungsschacht; 8-fach; isoliert; blau



**Art-Nr.: 859-408/000-029**

Brücken; für Brückungsschacht; 8-fach; isoliert; gelb



**Art-Nr.: 859-408**

Brücken; für Brückungsschacht; 8-fach; isoliert; lichtgrau



**Art-Nr.: 859-408/000-005**

Brücken; für Brückungsschacht; 8-fach; isoliert; rot



**Art-Nr.: 859-409/000-006**

Brücken; für Brückungsschacht; 9-fach; isoliert; blau



**Art-Nr.: 859-409/000-029**

Brücken; für Brückungsschacht; 9-fach; isoliert; gelb



**Art-Nr.: 859-409**

Brücken; für Brückungsschacht; 9-fach; isoliert; lichtgrau



**Art-Nr.: 859-409/000-005**

Brücken; für Brückungsschacht; 9-fach; isoliert; rot

### 1.1.4 Elementarrelais

#### 1.1.4.1 Elementarrelais



**Art-Nr.: 857-155**

Elementarrelais; Eingangsnennspannung DC 60 V; 1 Wechsler; Grenzdauerstrom 6 A; 5 mm Baubreite; 15 mm Bauhöhe

### 1.1.5 Werkzeug

#### 1.1.5.1 Betätigungswerkzeug

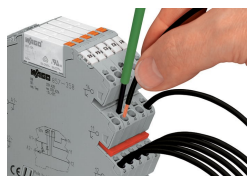


**Art-Nr.: 210-720**

Betätigungswerkzeug; Klinge 3,5 x 0,5 mm; mit teilisoliertem Schaft; mehrfarbig

### Handhabungshinweise

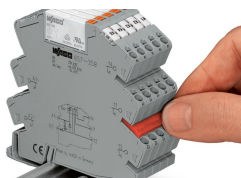
#### Leiter anschließen



Leiter anschließen



## Brücken



Brückbarkeit durch einfaches Brücken mit Querbrückern

## Beschriften



Beschriftungsmöglichkeit durch WMB-Multibeschriftungssystem

## Montieren



Betätigung des Relaisauswerfers