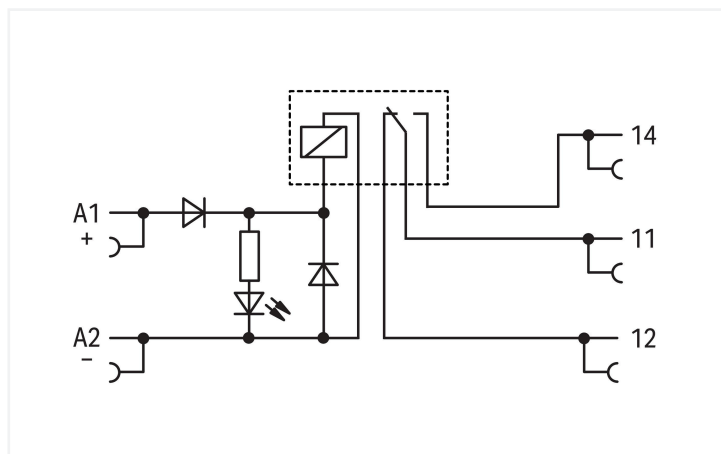
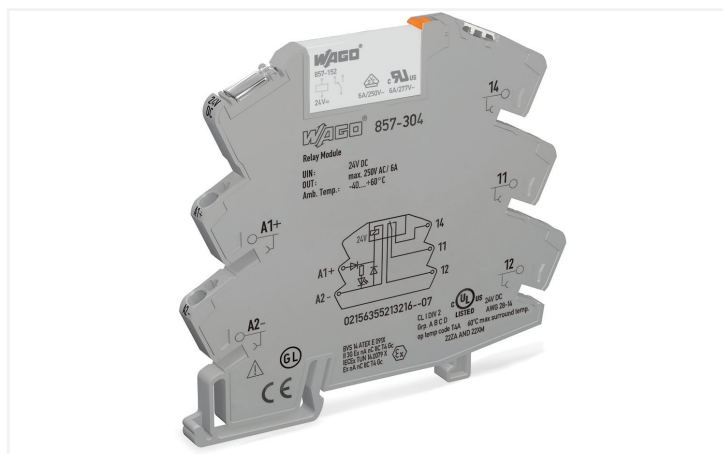


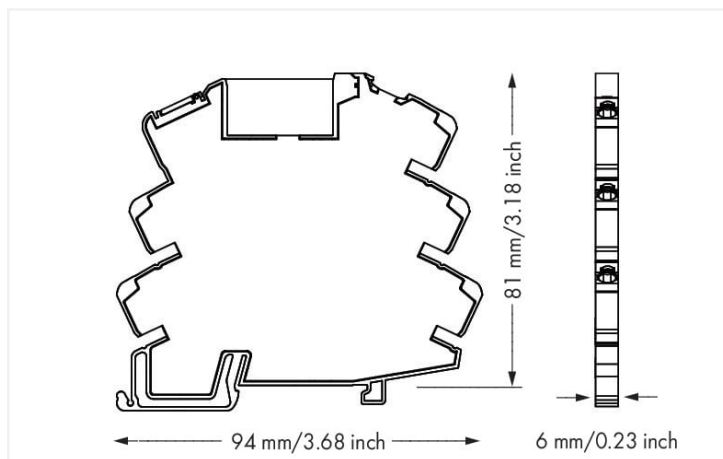
Fiche technique | Référence: 857-304

Module relais; Tension nominale d'entrée DC 24 V; 1 RT; Limitation courant constant 6 A; Indication d'état des capteurs/actionneurs jaune; Largeur 6 mm; gris

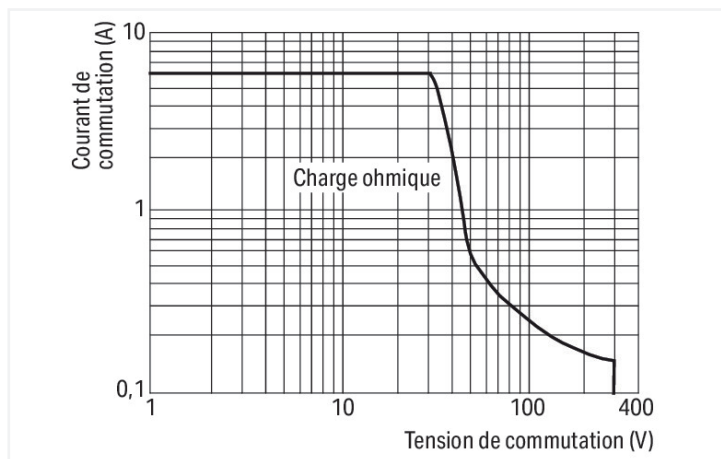
<https://www.wago.com/857-304>



Couleur: ■ gris



Dimensions en mm



Courbe pour charge DC

Remarques

Remarque de sécurité 1

Les appareils adjacents sont des appareils de même conception (série), qui sont disposés les uns à côté des autres sur le rail de montage avec la même orientation. Pour les appareils d'une autre conception, une butée d'arrêt 249-116 doit être installée pour maintenir l'isolation renforcée.

Remarque

Un dispositif d'antiparasitage approprié doit être installé parallèlement aux charges inductives.

Données techniques

Circuit de commande

Tension nominale d'entrée U_N	DC 24 V
Plage de tension d'entrée	-15 ... +20 %
Courant d'entrée nominal pour U_N	10 mA

Circuit de charge

Nombre relais RT/contacts inverseurs	1
Matériau du contact (Relais)	AgSnO ₂
Limite du courant permanent	6 A
Courant de démarrage (ohmique) max.	(AC) 20 A / 0,02 s
Tension de commutation max.	AC 250 V
Pouvoir de coupure max. (ohmique)	AC 1500 VA; DC voir courbe représentant la limite de charge
Pouvoir de coupure	AC-15: 3 A / AC 250 V; DC-13: 2 A / DC 24 V
Charge min. recommandée	10 V / 10 mA; 24 V / 1 mA
Temps de montée typ.	6 ms
Temps de retombée typ.	6 ms

Circuit de charge

Temps de rebond typ.	3,5 ms
Durée de vie électrique (N.O. ; charge ohmique ; 23 °C)	50 x 10 ³ manœuvres
Durée de vie, mécanique	5 x 10 ⁶ manœuvres
Fréquence de commutation max. avec/ sans charge	6 min ⁻¹ / 180 min ⁻¹
Protection contre les courts-circuits (circuit de charge)	4 A; Rapide (F)

Signalisation

Indication d'état	LED jaune
-------------------	-----------

Sécurité & Protection

Tension de référence	300 V
Tension assignée de tenue aux chocs	4 kV
Type de circuit	Circuits de réseau
Catégorie de surtension	III
Degré de pollution	2
Rigidité diélectrique entre circuit de commande/de charge (AC, 1 min)	3,51 kV _{eff}
Rigidité diélectrique entre contacts ouverts (AC, 1 min)	1 kV _{eff}
Type d'isolation (Commande/Charge)	Isolation renforcée (séparation sûre)
Type d'isolation (entre les appareils adjacents de même type)	Double isolation (séparation sûre)
Type d'isolation (par rapport à des appareils adjacents de type différent)	Isolation principale
Remarque de sécurité 1	Les appareils adjacents sont des appareils de même conception (série), qui sont disposés les uns à côté des autres sur le rail de montage avec la même orientation. Pour les appareils d'une autre conception, une butée d'arrêt 249-116 doit être installée pour maintenir l'isolation renforcée.
Indice de protection	IP20

Données de raccordement

Technique de connexion	Push-in CAGE CLAMP®
Conducteur rigide	0,34 ... 2,5 mm ² / 22 ... 14 AWG
Conducteur souple	0,34 ... 2,5 mm ² / 22 ... 14 AWG
Conducteurs souples ; avec embout d'extrémité isolé	0,34 ... 1,5 mm ² / 22 ... 16 AWG
Longueur de dénudage	9 ... 10 mm / 0.35 ... 0.39 inch

Données géométriques

Largeur	6 mm / 0.236 inch
Hauteur	94 mm / 3.701 inch
Prof. à partir du niveau supérieur du rail	81 mm / 3.189 inch

Données mécaniques

Type de montage	Rail 35
Position de montage	Horizontal (normal/couché) ; vertical

Données du matériau

Remarque Données du matériau	Vous trouverez ici des informations sur les spécifications de matériel
Couleur	gris
Matière isolante Boîtier principal	Polyamide (PA66)
Groupe du matériau isolant	I
Classe d'inflammabilité selon UL94	V0
Charge calorifique	0,544 MJ
Poids	31,6 g

Conditions d'environnement

Température ambiante (en fonctionnement pour U_N)	-40 ... +60 °C
Température ambiante (stockage)	-40 ... +70 °C
Température d'utilisation	-25 ... +50 °C
Plage de température admissible du câble de raccordement	$\geq (T_{\text{ambiante}} + 30 \text{ K})$
Humidité relative	5 ... 85 % (condensation non admise)
Altitude d'utilisation max.	2000 m

Normes et spécifications

Normes/spécifications	EN 61010-2-201 EN 61810-1 EN 61373 UL 508 ATEX IECEX DNV
-----------------------	--

Relais élémentaire

Relais élémentaire WAGO	857-152
-------------------------	---------

Données commerciales

eCl@ss 10.0	27-37-16-01
eCl@ss 9.0	27-37-16-01
ETIM 9.0	EC001437
ETIM 8.0	EC001437
Unité d'emb. (SUE)	25 (1) pce(s)
Type d'emballage	Carton
Pays d'origine	CN
GTIN	4050821797807
Numéro du tarif douanier	85364900990

Conformité environnementale du produit

CAS-No.	7439-92-1 79-94-7
Liste des substances candidates REACH	2,2',6,6'-tetrabromo-4,4'-isopropylidenediphenol Lead
État de conformité RoHS	Compliant, With Exemption
Exemption RoHS	7(a)
SCIP notification number (Autriche)	890bbd29-8a39-46b4-aa2b-b445d7383193
SCIP notification number (Belgique)	cd09fda5-b324-4734-995a-ff29c0c9eda6
SCIP notification number (Bulgarie)	04a750e3-84ea-4ba5-9ab2-55266b4db0b2
SCIP notification number (République tchèque)	6dc67810-1040-4e3a-8eea-02782e900886
SCIP notification number (Danemark)	77efef82-3203-4bde-a1bd-42f7117d1652
SCIP notification number (Finlande)	7c985561-ce96-4278-8f64-22962c26fcea
SCIP notification number (France)	6f74c20f-88ae-49b6-b0b5-f967866300f0
SCIP notification number (Allemagne)	c16952ac-475c-4c3c-a38b-72d416451f94
SCIP notification number (Hongrie)	b36536ad-167a-4b9e-88f3-28cb23c555a6
SCIP notification number (Italie)	9f92e62d-bd04-48c9-8dc1-d98000af3646
SCIP notification number (Pays bas)	92b96baf-e008-48e0-b506-aea3cd047c43
SCIP notification number (Pologne)	d641b813-4032-4bec-8ce1-00daa7dd4104
SCIP notification number (Roumanie)	accd36a7-2fff-41da-bcac-fd6f86b4a8e2
SCIP notification number (Suède)	2a874ee1-c3dd-4c7c-b371-75ad3afd11c6

Approbations / certificats

Homologations générales



Homologation	Norme	Nom du certificat
EAC GZO Almaty Standart	TP TC 004/2011	EAC CoC 03078
UL Underwriters Laboratories Inc. (ORDINARY LOCATIONS)	UL 508	E175199 Sec.4

Déclarations de conformité et de fabricant

Homologation	Norme	Nom du certificat
--------------	-------	-------------------

EU-Declaration of Conformity WAGO GmbH & Co. KG	-	-
--	---	---

UK-Declaration of Conformity WAGO GmbH & Co. KG	-	-
--	---	---

Homologations pour le secteur marine



Homologation	Norme	Nom du certificat
BV Bureau Veritas S.A.	Rules for class. of Steel Ships	40179_B0
DNV DNV Germany GmbH	DNV-CG-0339, Aug. 2021	TAA00001D1
PRS Polski Rejestr Statków	-	TE/1098/880590/23

Homologations pour milieux à risque d'explosion



Homologation	Norme	Nom du certificat
--------------	-------	-------------------

ATEX DEKRA EXAM GmbH	EN 60079-0	BVS_14_ATEX_E_091_X (II 3G Ex ec nC IIC T4 Gc; II 3G Ex ec IIC T4 Gc)
-------------------------	------------	---

CCC CNEX	CNCA-C23-01	2020312304000757 (Ex ec nC IIC T4 Gc)
-------------	-------------	---------------------------------------

IECEX DEKRA EXAM GmbH	IEC 60079-0	IECEX_BVS_14.0079X_issue_3 (Ex ec nC IIC T4 Gc; Ex ec IIC T4 Gc)
--------------------------	-------------	--

UKEx WAGO GmbH & Co. KG	EN 60079-0	UKCA_WA-GO22UKEX002X_ec nC
----------------------------	------------	----------------------------

UL Underwriters Laboratories Inc. (HAZARDOUS LOCATIONS)	UL 121201	E198726
---	-----------	---------

Téléchargements

Conformité environnementale du produit

Recherche de conformité

Environmental Product Compliance 857-304



Documentation

Texte complémentaire

857-304	19.02.2019	xml 4.70 KB	
857-304	20.02.2019	docx 16.43 KB	
ausschreiben.de 857-304			

Dépliant instructions

CCC Ex (Additional information)	26.04.2023	pdf 129.88 KB	
---------------------------------	------------	------------------	--

Données CAD/CAE

Données CAD
2D/3D Models 857-304

Données CAE
EPLAN Data Portal 857-304
WSCAD Universe 857-304
ZUKEN Portal 857-304

1 Produits correspondants

1.1 Accessoires en option

1.1.2 Contact de pontage

1.1.2.1 Contact de pontage

 Réf.: 281-482 Contact de pontage; 2 raccords; isolé; gris	 Réf.: 859-410/000-006 Contact de pontage; Logement de pontage; 10 raccords; isolé; bleu	 Réf.: 859-410 Contact de pontage; Logement de pontage; 10 raccords; isolé; gris clair	 Réf.: 859-410/000-029 Contact de pontage; Logement de pontage; 10 raccords; isolé; jaune
 Réf.: 859-410/000-005 Contact de pontage; Logement de pontage; 10 raccords; isolé; rouge	 Réf.: 859-402/000-006 Contact de pontage; Logement de pontage; 2 raccords; isolé; bleu	 Réf.: 859-402 Contact de pontage; Logement de pontage; 2 raccords; isolé; gris clair	 Réf.: 859-402/000-029 Contact de pontage; Logement de pontage; 2 raccords; isolé; jaune
 Réf.: 859-402/000-005 Contact de pontage; Logement de pontage; 2 raccords; isolé; rouge	 Réf.: 859-403/000-006 Contact de pontage; Logement de pontage; 3 raccords; isolé; bleu	 Réf.: 859-403 Contact de pontage; Logement de pontage; 3 raccords; isolé; gris clair	 Réf.: 859-403/000-029 Contact de pontage; Logement de pontage; 3 raccords; isolé; jaune
 Réf.: 859-403/000-005 Contact de pontage; Logement de pontage; 3 raccords; isolé; rouge	 Réf.: 859-404/000-006 Contact de pontage; Logement de pontage; 4 raccords; isolé; bleu	 Réf.: 859-404 Contact de pontage; Logement de pontage; 4 raccords; isolé; gris clair	 Réf.: 859-404/000-029 Contact de pontage; Logement de pontage; 4 raccords; isolé; jaune
 Réf.: 859-404/000-005 Contact de pontage; Logement de pontage; 4 raccords; isolé; rouge	 Réf.: 859-405/000-006 Contact de pontage; Logement de pontage; 5 raccords; isolé; bleu	 Réf.: 859-405 Contact de pontage; Logement de pontage; 5 raccords; isolé; gris clair	 Réf.: 859-405/000-029 Contact de pontage; Logement de pontage; 5 raccords; isolé; jaune
 Réf.: 859-405/000-005 Contact de pontage; Logement de pontage; 5 raccords; isolé; rouge	 Réf.: 859-406/000-006 Contact de pontage; Logement de pontage; 6 raccords; isolé; bleu	 Réf.: 859-406 Contact de pontage; Logement de pontage; 6 raccords; isolé; gris clair	 Réf.: 859-406/000-029 Contact de pontage; Logement de pontage; 6 raccords; isolé; jaune de sécurité
 Réf.: 859-406/000-005 Contact de pontage; Logement de pontage; 6 raccords; isolé; rouge	 Réf.: 859-407/000-006 Contact de pontage; Logement de pontage; 7 raccords; isolé; bleu	 Réf.: 859-407 Contact de pontage; Logement de pontage; 7 raccords; isolé; gris clair	 Réf.: 859-407/000-029 Contact de pontage; Logement de pontage; 7 raccords; isolé; jaune
 Réf.: 859-407/000-005 Contact de pontage; Logement de pontage; 7 raccords; isolé; rouge	 Réf.: 859-408/000-006 Contact de pontage; Logement de pontage; 8 raccords; isolé; bleu	 Réf.: 859-408 Contact de pontage; Logement de pontage; 8 raccords; isolé; gris clair	 Réf.: 859-408/000-029 Contact de pontage; Logement de pontage; 8 raccords; isolé; jaune
 Réf.: 859-408/000-005 Contact de pontage; Logement de pontage; 8 raccords; isolé; rouge	 Réf.: 859-409/000-006 Contact de pontage; Logement de pontage; 9 raccords; isolé; bleu	 Réf.: 859-409 Contact de pontage; Logement de pontage; 9 raccords; isolé; gris clair	 Réf.: 859-409/000-029 Contact de pontage; Logement de pontage; 9 raccords; isolé; jaune

1.1.2.1 Contact de pontage



Réf.: [859-409/000-005](#)

Contact de pontage; Logement de pontage; 9 raccords; isolé; rouge

1.1.4 Outil

1.1.4.1 Outil de manipulation



Réf.: [210-720](#)

Outil de manipulation; Lame 3,5 x 0,5 mm; avec tige partiellement isolée; multicolore

1.1.5 Relais élémentaire

1.1.5.1 Relais élémentaire



Réf.: [857-152](#)

Relais élémentaire; Tension nominale d'entrée DC 24 V; 1 RT; Limitation courant constant 6 A; Largeur 5 mm; Hauteur du relais 15 mm

1.1.6 Repérage

1.1.6.1 Appareils de marquage



Réf.: [210-110](#)

Stylo feutre-graveur

1.1.6.2 Bandes de repérage



Réf.: [2009-110](#)

Bandes de marquage; pour Smart Printer; sur rouleau; non extensible; vierge; encliquetable; blanc

1.1.6.3 Double porte-étiquettes



Réf.: [209-128](#)

Adaptateur; gris

1.1.6.4 Étiquette à enficher



Réf.: [209-183](#)

Étiquette à enficher; blanc

1.1.6.5 Étiquette de marquage



Réf.: [793-502](#)

Carte de repérage WMB; en carte; avec impression; 1 ... 10 (10x); non extensible; Impression horizontale; encliquetable; blanc



Réf.: [793-566](#)

Carte de repérage WMB; en carte; avec impression; 1 ... 50 (2x); non extensible; Impression horizontale; encliquetable; blanc



Réf.: [793-503](#)

Carte de repérage WMB; en carte; avec impression; 11 ... 20 (10x); non extensible; Impression horizontale; encliquetable; blanc



Réf.: [793-504](#)

Carte de repérage WMB; en carte; avec impression; 21 ... 30 (10x); non extensible; Impression horizontale; encliquetable; blanc



Réf.: [793-505](#)

Carte de repérage WMB; en carte; avec impression; 31 ... 40 (10x); non extensible; Impression horizontale; encliquetable; blanc



Réf.: [793-506](#)

Carte de repérage WMB; en carte; avec impression; 41 ... 50 (10x); non extensible; Impression horizontale; encliquetable; blanc



Réf.: [793-5501](#)

Carte de repérage WMB; en carte; largeur des bornes 5 - 17,5 mm; extensible 5 - 5,2 MM; vierge; encliquetable; blanc



Réf.: [793-501](#)

Carte de repérage WMB; en carte; non extensible; vierge; encliquetable; blanc



Réf.: [2009-115](#)

WMB-Inline; pour Smart Printer; 1500 pièces sur rouleau; extensible 5 - 5,2 MM; vierge; encliquetable; blanc

1.1.6.6 Porte-étiquettes de groupe



Réf.: [249-105](#)

Porte-étiquettes de groupe; gris

1.1.6.7 Protège-étiquettes

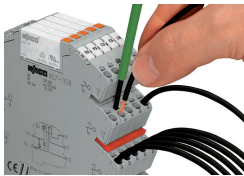


Réf.: [209-184](#)

Protège-étiquettes; transparent

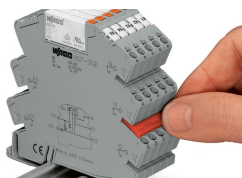
Indications de manipulation

Raccorder le conducteur



Raccordement du conducteur

Pontage



Possibilité de pontage par simple pontage avec contacts de pontage horizontaux

Repérage



Repérage avec le système de marquage multiple WMB

Montage



Manipulation du levier de démontage du relais