

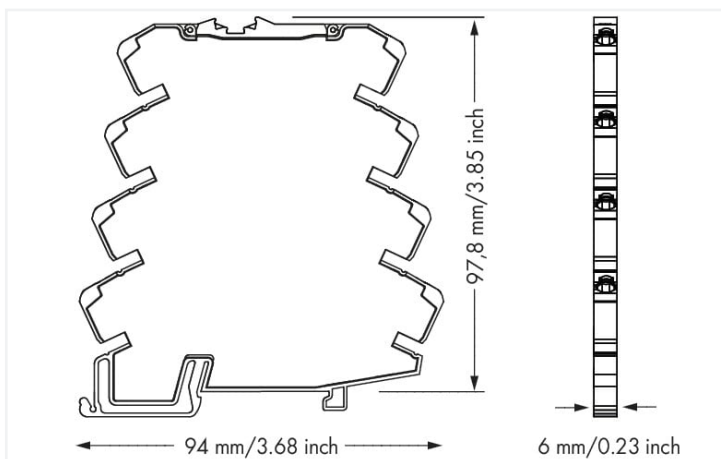
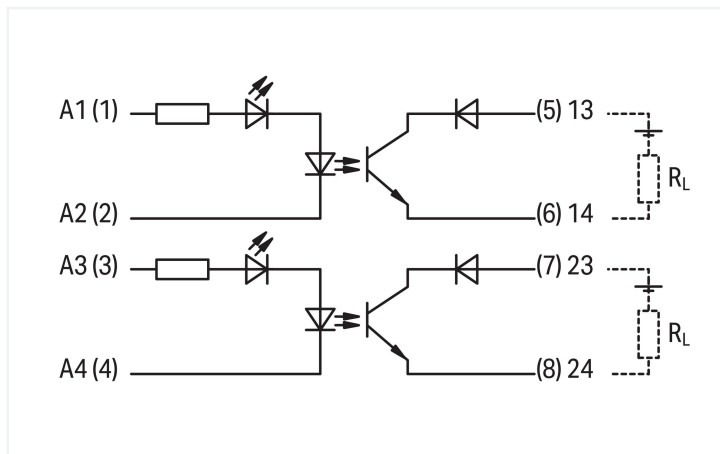
Datenblatt | Artikelnummer: 857-1494

Optokopplermodul; 2-fach; Eingangsnennspannung DC 24 V; Ausgangsspannungsbereich DC 9 ... 60 V; Grenzdauerstrom 0,1 A; 2-Leiter-Anschluss; Statusanzeige gelb; 6 mm Baubreite

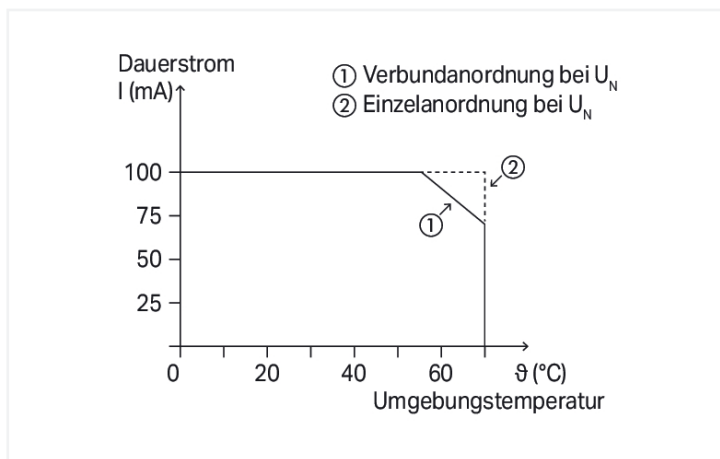
<https://www.wago.com/857-1494>



Farbe: ■ lichtgrau



Abmessungen in mm



Strombelastbarkeitskurve

Hinweise

Hinweis

Optokoppler und Solid-State-Relais sind für den Einsatz in signalverarbeitenden Netzwerken vorgesehen, die nicht direkt vom Niederspannungs-Stromversorgungsnetz gespeist werden.

Technische Daten

Steuerkreis

Eingangsnennspannung U_N	DC 24 V
Eingangsspannungsbereich (0-Pegel)	DC 0 ... 5 V
Eingangsspannungsbereich (1-Pegel)	DC 16,8 ... 31,2 V
Eingangsnennstrom bei U_N	6 mA

Lastkreis

Schaltungstyp	2-fach 2-Leiter-Anschluss
Grenzdauerstrom	0,1 A
Ausgangsnennspannung	DC 24 V
Ausgangsspannungsbereich	DC 9 ... 60 V
Spannungsfall	\leq DC 2 V
Leckstrom bei Nennspannung	\leq 25 μ A
Einschaltzeit	\leq 20 μ s
Ausschaltzeit	\leq 120 μ s
Schaltfrequenz	\leq 1,5 kHz

Signalisierung

Statusanzeige	LED gelb
---------------	----------

Sicherheit und Schutz

Bemessungsspannung	300 V
Überspannungskategorie	II
Verschmutzungsgrad	2
Spannungsfestigkeit Steuer-/Lastkreis (AC, 1 min)	2,5 kV _{eff}
Spannungsfestigkeit Kanal/Kanal (AC, 1 min)	3,5 kV _{eff}
Art der Isolierung (Steuer-/Lastkreis)	Basisisolierung
Art der Isolierung (Last-/Lastkreis)	Verstärkte Isolierung (sichere Trennung)
Art der Isolierung (zwischen benachbarten Geräten gleichen Typs)	Verstärkte Isolierung (sichere Trennung)
Art der Isolierung (zu benachbarten Geräten unterschiedlichen Typs)	Verstärkte Isolierung (sichere Trennung)
Schutzart	IP20

Anschlussdaten

Anschluss technik	Push-in CAGE CLAMP®
Eindrähtiger Leiter	0,34 ... 2,5 mm ² / 22 ... 14 AWG
Feindrähtiger Leiter	0,34 ... 2,5 mm ² / 22 ... 14 AWG
Feindrähtiger Leiter; mit Aderendhülse mit Kunststoffkragen	0,34 ... 1,5 mm ² / 22 ... 16 AWG
Abisolierlänge	9 ... 10 mm / 0.35 ... 0.39 inch

Geometrische Daten

Breite	6 mm / 0.236 inch
Höhe	94 mm / 3.701 inch
Tiefe ab Oberkante Tragschiene	97,8 mm / 3.85 inch

Mechanische Daten

Montageart	Tragschiene 35
Einbaulage	horizontal stehend/liegend; vertikal

Werkstoffdaten

Hinweis Werkstoffdaten	Informationen zu Materialangaben finden sie hier
Farbe	lichtgrau
Isolierwerkstoff Hauptgehäuse	Polyamid (PA66)
Brennbarkeitsklasse gemäß UL 94	V0
Brandlast	0,363 MJ
Gewicht	30,2 g

Umgebungsbedingungen

Umgebungstemperatur (Betrieb bei U _N)	-25 ... +70 °C
Umgebungstemperatur (Lagerung)	-40 ... +70 °C
Verarbeitungstemperatur	-25 ... +50 °C
Temperaturbereich der Anschlussleitung	≥ (T _{Umgebung} + 30 K)
Relative Feuchte	5 ... 85 % (keine Betauung zulässig)
Einsatzhöhe max.	2000 m

Normen und Bestimmungen

Normen/Bestimmungen	EN 61000-6-2 EN 61000-6-3 EN 61373 EN 61010-2-201 UL 508 (max. 50 °C/0,1 A)
---------------------	---

Kaufmännische Daten

Produktgruppe	6 (INTERFACE ELECTRONIC)
eCl@ss 10.0	27-26-15-03
eCl@ss 9.0	27-26-15-03
ETIM 9.0	EC001504
ETIM 8.0	EC001504
VPE (UVPE)	25 (1) St.
Verpackungsart	Karton
Ursprungsland	DE
GTIN	4050821099826
Zolltarifnummer	85365005000

Environmental Product Compliance

CAS-No.	1303-86-2 7439-92-1 79-94-7
REACH Candidate List Substance	2,2',6,6'-tetrabromo-4,4'-isopropylidenediphenol Diboron trioxide Lead
RoHS Compliance Status	Compliant,With Exemption
RoHS Exemption	6(c) 7(a) 7(c)-I 7(c)-II
SCIP notification number (Austria)	57af3319-7444-4d94-bb8d-34aae68f8577
SCIP notification number (Belgium)	7199ffe9-a6d2-4bb7-bd33-6129e2fb2796
SCIP notification number (Bulgaria)	5bacf8a7-5d2c-4a5b-9f23-2bbe1416c90d
SCIP notification number (Czech Republic)	0189ecbe-86bf-45f1-9d0e-03ccec53e7a
SCIP notification number (Denmark)	62acd2db-7378-4866-bf71-36146db353de
SCIP notification number (Finland)	66bb701c-6f24-479a-a745-54ab521963c9
SCIP notification number (France)	90bd5d27-278a-47f0-859f-e0097af59d89
SCIP notification number (Germany)	cf78282a-1783-4949-9543-70fbac4c523f
SCIP notification number (Hungary)	00616b1a-952c-472a-96de-13608552a86b
SCIP notification number (Italy)	9db7e0b9-eaf8-459d-bdbf-70098daca42b
SCIP notification number (Netherlands)	5f8afb96-d02e-44a1-8a10-0bb1806b8d1c
SCIP notification number (Poland)	d4793033-cf0f-4d48-82c7-8b4c68e1bf56
SCIP notification number (Romania)	17ce3d30-ddb9-4e4c-a240-9fa4bec94c59
SCIP notification number (Sweden)	60fa49bd-797c-40fe-b4f2-dcd3523ccf81

Zulassungen / Zertifikate

Allgemeine Zulassungen



Zulassung	Norm	Zertifikatsname
EAC GZO Almaty Standart	TP TC 020/2011	EAC CoC 03081
UL Underwriters Laboratories Inc. (ORDINARY LOCATIONS)	UL 508	E175199 Sec.4

Downloads

Environmental Product Compliance

Compliance Search	
Environmental Product Compliance 857-1494	↓

Dokumentation

Ausschreibungstext			
857-1494	19.02.2019	xml 3.86 KB	↓
857-1494	20.02.2019	docx 15.93 KB	↓

CAD/CAE-Daten

CAD Daten	
2D/3D Modelle 857-1494	↓

CAE Daten	
EPLAN Data Portal 857-1494	↓
WSCAD Universe 857-1494	↓
ZUKEN Portal 857-1494	↓

1 Passende Produkte

1.1 Optionales Zubehör

1.1.1 Aderendhülse

1.1.1.1 Aderendhülse



Art-Nr.: 216-241

Aderendhülse; Hülse für 0,5 mm² / AWG 20; mit Kunststoffkragen; galvanisch verzinkt; Elektrolytkupfer; gasdicht aufgescrimpt; gemäß DIN 46228, Teil 4/09.90; weiß



Art-Nr.: 216-242

Aderendhülse; Hülse für 0,75 mm² / AWG 18; mit Kunststoffkragen; galvanisch verzinkt; Elektrolytkupfer; gasdicht aufgescrimpt; gemäß DIN 46228, Teil 4/09.90; grau



Art-Nr.: 216-243

Aderendhülse; Hülse für 1 mm² / AWG 18; mit Kunststoffkragen; galvanisch verzinkt; Elektrolytkupfer; gasdicht aufgescrimpt; gemäß DIN 46228, Teil 4/09.90; rot



Art-Nr.: 216-244

Aderendhülse; Hülse für 1,5 mm² / AWG 16; mit Kunststoffkragen; galvanisch verzinkt; Elektrolytkupfer; gasdicht aufgescrimpt; gemäß DIN 46228, Teil 4/09.90; schwarz

1.1.2 Beschriftung

1.1.2.1 Beschriftungsgeräte



Art-Nr.: 210-110

Faserschreiber

1.1.2.2 Beschriftungsschild



Art-Nr.: 793-502

WMB-Beschriftungskarte; als Karte; bedruckt; 1 ... 10 (10x); nicht dehnbar; Aufdruck waagrecht; aufrastbar; weiß



Art-Nr.: 793-566

WMB-Beschriftungskarte; als Karte; bedruckt; 1 ... 50 (2x); nicht dehnbar; Aufdruck waagrecht; aufrastbar; weiß



Art-Nr.: 793-503

WMB-Beschriftungskarte; als Karte; bedruckt; 11 ... 20 (10x); nicht dehnbar; Aufdruck waagrecht; aufrastbar; weiß



Art-Nr.: 793-504

WMB-Beschriftungskarte; als Karte; bedruckt; 21 ... 30 (10x); nicht dehnbar; Aufdruck waagrecht; aufrastbar; weiß



Art-Nr.: 793-505

WMB-Beschriftungskarte; als Karte; bedruckt; 31 ... 40 (10x); nicht dehnbar; Aufdruck waagrecht; aufrastbar; weiß



Art-Nr.: 793-506

WMB-Beschriftungskarte; als Karte; bedruckt; 41 ... 50 (10x); nicht dehnbar; Aufdruck waagrecht; aufrastbar; weiß



Art-Nr.: 793-5501

WMB-Beschriftungskarte; als Karte; für Klemmenbreite 5 - 17,5 mm; dehnbar 5 - 5,2 mm; unbedruckt; aufrastbar; weiß



Art-Nr.: 793-501

WMB-Beschriftungskarte; als Karte; nicht dehnbar; unbedruckt; aufrastbar; weiß



Art-Nr.: 2009-115

WMB-Inline; für Smart Printer; 1500 Stück auf Rolle; dehnbar 5 - 5,2 mm; unbedruckt; aufrastbar; weiß

1.1.2.3 Beschriftungsstreifen



Art-Nr.: 2009-110

Beschriftungsstreifen; für Smart Printer; auf Rolle; nicht dehnbar; unbedruckt; aufrastbar; weiß

1.1.2.4 Doppelschildträger



Art-Nr.: 209-128
Adapter; grau

1.1.2.5 Einsteckschild



Art-Nr.: 209-183
Einsteckschild; weiß

1.1.2.6 Gruppenschildträger



Art-Nr.: 249-105
Gruppenschildträger; grau

1.1.2.7 Schutzstreifen



Art-Nr.: 209-184
Schutzstreifen; transparent

1.1.3 Brücken

1.1.3.1 Brücken



Art-Nr.: 281-482
Brücken; 2-fach; isoliert; grau



Art-Nr.: 859-410/000-006
Brücken; für Brückungsschacht; 10-fach; isoliert; blau



Art-Nr.: 859-410/000-029
Brücken; für Brückungsschacht; 10-fach; isoliert; gelb



Art-Nr.: 859-410
Brücken; für Brückungsschacht; 10-fach; isoliert; lichtgrau



Art-Nr.: 859-410/000-005
Brücken; für Brückungsschacht; 10-fach; isoliert; rot



Art-Nr.: 859-402/000-006
Brücken; für Brückungsschacht; 2-fach; isoliert; blau



Art-Nr.: 859-402/000-029
Brücken; für Brückungsschacht; 2-fach; isoliert; gelb



Art-Nr.: 859-402
Brücken; für Brückungsschacht; 2-fach; isoliert; lichtgrau



Art-Nr.: 859-402/000-005
Brücken; für Brückungsschacht; 2-fach; isoliert; rot



Art-Nr.: 859-403/000-006
Brücken; für Brückungsschacht; 3-fach; isoliert; blau



Art-Nr.: 859-403/000-029
Brücken; für Brückungsschacht; 3-fach; isoliert; gelb



Art-Nr.: 859-403
Brücken; für Brückungsschacht; 3-fach; isoliert; lichtgrau



Art-Nr.: 859-403/000-005
Brücken; für Brückungsschacht; 3-fach; isoliert; rot



Art-Nr.: 859-404/000-006
Brücken; für Brückungsschacht; 4-fach; isoliert; blau



Art-Nr.: 859-404/000-029
Brücken; für Brückungsschacht; 4-fach; isoliert; gelb



Art-Nr.: 859-404
Brücken; für Brückungsschacht; 4-fach; isoliert; lichtgrau



Art-Nr.: 859-404/000-005
Brücken; für Brückungsschacht; 4-fach; isoliert; rot



Art-Nr.: 859-405/000-006
Brücken; für Brückungsschacht; 5-fach; isoliert; blau



Art-Nr.: 859-405/000-029
Brücken; für Brückungsschacht; 5-fach; isoliert; gelb



Art-Nr.: 859-405
Brücken; für Brückungsschacht; 5-fach; isoliert; lichtgrau



Art-Nr.: 859-405/000-005
Brücken; für Brückungsschacht; 5-fach; isoliert; rot



Art-Nr.: 859-406/000-006
Brücken; für Brückungsschacht; 6-fach; isoliert; blau



Art-Nr.: 859-406
Brücken; für Brückungsschacht; 6-fach; isoliert; lichtgrau



Art-Nr.: 859-406/000-005
Brücken; für Brückungsschacht; 6-fach; isoliert; rot

1.1.3.1 Brücken



Art-Nr.: 859-406/000-029

Brücken; für Brückungsschacht; 6-fach; isoliert; signalgelb



Art-Nr.: 859-407/000-006

Brücken; für Brückungsschacht; 7-fach; isoliert; blau



Art-Nr.: 859-407/000-029

Brücken; für Brückungsschacht; 7-fach; isoliert; gelb



Art-Nr.: 859-407

Brücken; für Brückungsschacht; 7-fach; isoliert; lichtgrau



Art-Nr.: 859-407/000-005

Brücken; für Brückungsschacht; 7-fach; isoliert; rot



Art-Nr.: 859-408/000-006

Brücken; für Brückungsschacht; 8-fach; isoliert; blau



Art-Nr.: 859-408/000-029

Brücken; für Brückungsschacht; 8-fach; isoliert; gelb



Art-Nr.: 859-408

Brücken; für Brückungsschacht; 8-fach; isoliert; lichtgrau



Art-Nr.: 859-408/000-005

Brücken; für Brückungsschacht; 8-fach; isoliert; rot



Art-Nr.: 859-409/000-006

Brücken; für Brückungsschacht; 9-fach; isoliert; blau



Art-Nr.: 859-409/000-029

Brücken; für Brückungsschacht; 9-fach; isoliert; gelb



Art-Nr.: 859-409

Brücken; für Brückungsschacht; 9-fach; isoliert; lichtgrau



Art-Nr.: 859-409/000-005

Brücken; für Brückungsschacht; 9-fach; isoliert; rot

1.1.4 Werkzeug

1.1.4.1 Betätigungswerkzeug

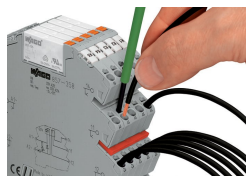


Art-Nr.: 210-720

Betätigungswerkzeug; Klinge 3,5 x 0,5 mm; mit teilisoliertem Schaft; mehrfarbig

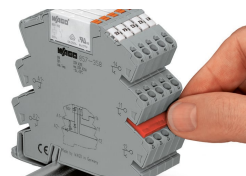
Handhabungshinweise

Leiter anschließen



Leiter anschließen

Brücken



Brückbarkeit durch einfaches Brücken mit Querbrückern

Beschriften



Beschriftungsmöglichkeit durch WMB-Multibeschriftungssystem