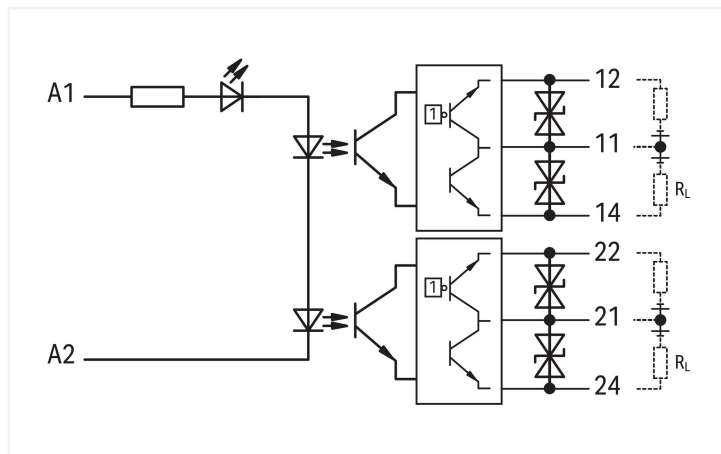


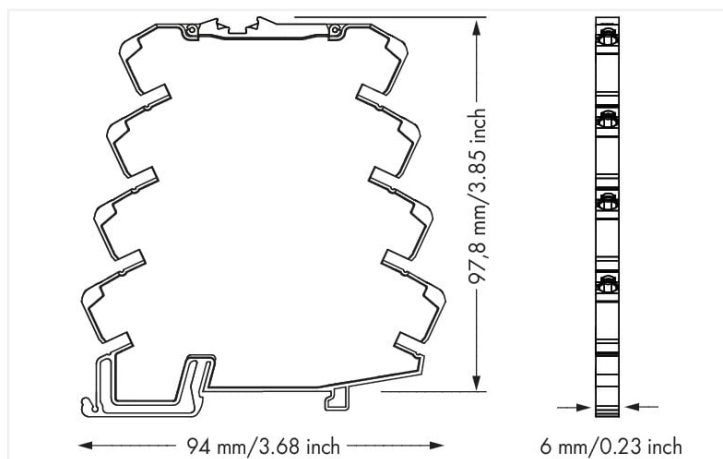
Datenblatt | Artikelnummer: 857-1432

Optokopplermodul; 2-fach; Eingangsnennspannung DC 24 V; Ausgangsspannungsbereich DC 9 ... 60 V; Grenzdauerstrom 0,5 A; 2 Wechsler; Statusanzeige gelb; 6 mm Baubreite; lichtgrau

<https://www.wago.com/857-1432>



Farbe: ■ lichtgrau



Abmessungen in mm

Hinweise

Hinweis

Optokoppler und Solid-State-Relais sind für den Einsatz in signalverarbeitenden Netzwerken vorgesehen, die nicht direkt vom Niederspannungs-Stromversorgungsnetz gespeist werden.

Technische Daten

Steuerkreis

| | |
|------------------------------------|------------------|
| Eingangsnennspannung U_N | DC 24 V |
| Eingangsspannungsbereich (0-Pegel) | DC 0 ... 5 V |
| Eingangsspannungsbereich (1-Pegel) | DC 16,8 ... 30 V |
| Eingangsnennstrom bei U_N | 6 mA |

Lastkreis

| | |
|----------------------------|---|
| Schaltungstyp | 2-fach 3-Leiter-Anschluss plusschaltend |
| Grenzdauerstrom | 0,5 A |
| Ausgangsnennspannung | DC 24 V |
| Ausgangsspannungsbereich | DC 9 ... 60 V |
| Spannungsfall | \leq DC 1,5 V |
| Leckstrom bei Nennspannung | \leq 1,5 mA |
| Schaltstrom min. | 0,5 mA |
| Einschaltzeit | \leq 25 μ s |
| Ausschaltzeit | \leq 250 μ s |
| Schaltfrequenz | \leq 1,5 kHz |

Signalisierung

| | |
|---------------|----------|
| Statusanzeige | LED gelb |
|---------------|----------|

Sicherheit und Schutz

| | |
|---|--|
| Bemessungsspannung | 300 V |
| Überspannungskategorie | II |
| Verschmutzungsgrad | 2 |
| Spannungsfestigkeit Steuer-/Lastkreis (AC, 1 min) | 3,5 kV _{eff} |
| Spannungsfestigkeit Kanal/Kanal (AC, 1 min) | 3,5 kV _{eff} |
| Spannungsfestigkeit Lastkreis/Lastkreis (AC, 1 min) | 3,5 kV _{eff} |
| Art der Isolierung (Steuer-/Lastkreis) | Basisisolierung |
| Art der Isolierung (Last-/Lastkreis) | Verstärkte Isolierung (sichere Trennung) |
| Art der Isolierung (zwischen benachbarten Geräten gleichen Typs) | Verstärkte Isolierung (sichere Trennung) |
| Art der Isolierung (zu benachbarten Geräten unterschiedlichen Typs) | Basisisolierung |
| Schutzart | IP20 |

Anschlussdaten

| | |
|---|--|
| Anschluss technik | Push-in CAGE CLAMP® |
| Eindrähtiger Leiter | 0,34 ... 2,5 mm ² / 22 ... 14 AWG |
| Feindrähtiger Leiter | 0,34 ... 2,5 mm ² / 22 ... 14 AWG |
| Feindrähtiger Leiter; mit Aderendhülse mit Kunststoffkragen | 0,34 ... 1,5 mm ² / 22 ... 16 AWG |
| Abisolierlänge | 9 ... 10 mm / 0.35 ... 0.39 inch |

Geometrische Daten

| | |
|--------------------------------|---------------------|
| Breite | 6 mm / 0.236 inch |
| Höhe | 94 mm / 3.701 inch |
| Tiefe ab Oberkante Tragschiene | 97,8 mm / 3.85 inch |

Mechanische Daten

| | |
|------------|--------------------------------------|
| Montageart | Tragschiene 35 |
| Einbaulage | horizontal stehend/liegend; vertikal |

Werkstoffdaten

| | |
|---------------------------------|--|
| Hinweis Werkstoffdaten | Informationen zu Materialangaben finden sie hier |
| Farbe | lichtgrau |
| Isolierwerkstoff Hauptgehäuse | Polyamid (PA66) |
| Brennbarkeitsklasse gemäß UL 94 | V0 |
| Brandlast | 0,363 MJ |
| Gewicht | 33 g |

Umgebungsbedingungen

| | |
|---|--------------------------------------|
| Umgebungstemperatur (Betrieb bei U _N) | -25 ... +70 °C |
| Umgebungstemperatur (Lagerung) | -40 ... +70 °C |
| Verarbeitungstemperatur | -25 ... +50 °C |
| Temperaturbereich der Anschlussleitung | ≥ (T _{Umgebung} + 30 K) |
| Relative Feuchte | 5 ... 85 % (keine Betauung zulässig) |
| Einsatzhöhe max. | 2000 m |

Normen und Bestimmungen

| | |
|---------------------|---|
| Normen/Bestimmungen | EN 61000-6-2 EN 61000-6-3 EN 61373 EN 61010-2-201 UL 508 (max. 70 °C / 0,3 A) |
|---------------------|---|

Kaufmännische Daten

| | |
|-----------------|---------------|
| eCl@ss 10.0 | 27-26-15-03 |
| eCl@ss 9.0 | 27-26-15-03 |
| ETIM 9.0 | EC001504 |
| ETIM 8.0 | EC001504 |
| VPE (UVPE) | 25 (1) St. |
| Verpackungsart | Karton |
| Ursprungsland | DE |
| GTIN | 4050821884651 |
| Zolltarifnummer | 85365005000 |

Environmental Product Compliance

| | |
|---|--------------------------------------|
| CAS-No. | 1303-86-2 7439-92-1 |
| REACH Candidate List Substance | Diboron trioxide Lead |
| RoHS Compliance Status | Compliant,With Exemption |
| RoHS Exemption | 6(c) 7(a) 7(c)-I 7(c)-II |
| SCIP notification number (Bulgaria) | a07c1000-6d77-4e95-84de-473d52de767a |
| SCIP notification number (Czech Republic) | fe656947-df5d-4be5-bc8b-4966ca772092 |

Zulassungen / Zertifikate

Allgemeine Zulassungen



| Zulassung | Norm | Zertifikatsname |
|--|----------------|-----------------|
| EAC GZO Almaty Standart | TP TC 020/2011 | EAC CoC 03081 |
| UL Underwriters Laboratories Inc. (ORDINARY LOCATIONS) | UL 508 | E175199 Sec.4 |

Downloads

Environmental Product Compliance

| | |
|---|-------------------|
| Compliance Search | |
| Environmental Product Compliance 857-1432 | ↓ |

Dokumentation

| | | | |
|--------------------|------------|------------------|-------------------|
| Ausschreibungstext | | | |
| 857-1432 | 19.02.2019 | xml 3.80 KB | ↓ |
| 857-1432 | 20.02.2019 | docx 15.95 KB | ↓ |

CAD/CAE-Daten

| | |
|---------------------------|-------------------|
| CAD Daten | |
| 2D/3D Modelle 857-1432 | ↓ |

| | |
|-------------------------------|-------------------|
| CAE Daten | |
| EPLAN Data Portal 857-1432 | ↓ |
| WSCAD Universe 857-1432 | ↓ |
| ZUKEN Portal 857-1432 | ↓ |

1 Passende Produkte

1.1 Optionales Zubehör

1.1.1 Aderendhülse

1.1.1.1 Aderendhülse

| | | | |
|--|---|---|---|
| | | | |
| <p>Art-Nr.: 216-241 Aderendhülse; Hülse für 0,5 mm² / AWG 20; mit Kunststoffkragen; galvanisch verzinkt; Elektrolytkupfer; gasdicht aufgerimpt; gemäß DIN 46228, Teil 4/09.90; weiß</p> | <p>Art-Nr.: 216-242 Aderendhülse; Hülse für 0,75 mm² / AWG 18; mit Kunststoffkragen; galvanisch verzinkt; Elektrolytkupfer; gasdicht aufgerimpt; gemäß DIN 46228, Teil 4/09.90; grau</p> | <p>Art-Nr.: 216-243 Aderendhülse; Hülse für 1 mm² / AWG 18; mit Kunststoffkragen; galvanisch verzinkt; Elektrolytkupfer; gasdicht aufgerimpt; gemäß DIN 46228, Teil 4/09.90; rot</p> | <p>Art-Nr.: 216-244 Aderendhülse; Hülse für 1,5 mm² / AWG 16; mit Kunststoffkragen; galvanisch verzinkt; Elektrolytkupfer; gasdicht aufgerimpt; gemäß DIN 46228, Teil 4/09.90; schwarz</p> |

1.1.2 Beschriftung

1.1.2.1 Beschriftungsgeräte



| |
|---|
| <p>Art-Nr.: 210-110 Faserschreiber</p> |
|---|

1.1.2.2 Beschriftungsschild



Art-Nr.: 793-502

WMB-Beschriftungskarte; als Karte; bedruckt; 1 ... 10 (10x); nicht dehnbar; Aufdruck waagrecht; aufrastbar; weiß

Art-Nr.: 793-566

WMB-Beschriftungskarte; als Karte; bedruckt; 1 ... 50 (2x); nicht dehnbar; Aufdruck waagrecht; aufrastbar; weiß

Art-Nr.: 793-503

WMB-Beschriftungskarte; als Karte; bedruckt; 11 ... 20 (10x); nicht dehnbar; Aufdruck waagrecht; aufrastbar; weiß

Art-Nr.: 793-504

WMB-Beschriftungskarte; als Karte; bedruckt; 21 ... 30 (10x); nicht dehnbar; Aufdruck waagrecht; aufrastbar; weiß



Art-Nr.: 793-505

WMB-Beschriftungskarte; als Karte; bedruckt; 31 ... 40 (10x); nicht dehnbar; Aufdruck waagrecht; aufrastbar; weiß

Art-Nr.: 793-506

WMB-Beschriftungskarte; als Karte; bedruckt; 41 ... 50 (10x); nicht dehnbar; Aufdruck waagrecht; aufrastbar; weiß

Art-Nr.: 793-5501

WMB-Beschriftungskarte; als Karte; für Klemmenbreite 5 - 17,5 mm; dehnbar 5 - 5,2 mm; unbedruckt; aufrastbar; weiß

Art-Nr.: 793-501

WMB-Beschriftungskarte; als Karte; nicht dehnbar; unbedruckt; aufrastbar; weiß



Art-Nr.: 2009-115

WMB-Inline; für Smart Printer; 1500 Stück auf Rolle; dehnbar 5 - 5,2 mm; unbedruckt; aufrastbar; weiß

1.1.2.3 Beschriftungsstreifen



Art-Nr.: 2009-110

Beschriftungsstreifen; für Smart Printer; auf Rolle; nicht dehnbar; unbedruckt; aufrastbar; weiß

1.1.2.4 Doppelschildträger



Art-Nr.: 209-128

Adapter; grau

1.1.2.5 Einsteckschild



Art-Nr.: 209-183

Einsteckschild; weiß

1.1.2.6 Gruppenschildträger



Art-Nr.: 249-105

Gruppenschildträger; grau

1.1.2.7 Schutzstreifen



Art-Nr.: 209-184

Schutzstreifen; transparent

1.1.3 Brücker

1.1.3.1 Brücker



Art-Nr.: 281-482

Brücker; 2-fach; isoliert; grau



Art-Nr.: 859-410/000-006

Brücker; für Brückungsschacht; 10-fach; isoliert; blau



Art-Nr.: 859-410/000-029

Brücker; für Brückungsschacht; 10-fach; isoliert; gelb



Art-Nr.: 859-410

Brücker; für Brückungsschacht; 10-fach; isoliert; lichtgrau



Art-Nr.: 859-410/000-005

Brücker; für Brückungsschacht; 10-fach; isoliert; rot



Art-Nr.: 859-402/000-006

Brücker; für Brückungsschacht; 2-fach; isoliert; blau



Art-Nr.: 859-402/000-029

Brücker; für Brückungsschacht; 2-fach; isoliert; gelb



Art-Nr.: 859-402

Brücker; für Brückungsschacht; 2-fach; isoliert; lichtgrau



Art-Nr.: 859-402/000-005

Brücker; für Brückungsschacht; 2-fach; isoliert; rot



Art-Nr.: 859-403/000-006

Brücker; für Brückungsschacht; 3-fach; isoliert; blau



Art-Nr.: 859-403/000-029

Brücker; für Brückungsschacht; 3-fach; isoliert; gelb



Art-Nr.: 859-403

Brücker; für Brückungsschacht; 3-fach; isoliert; lichtgrau



Art-Nr.: 859-403/000-005

Brücker; für Brückungsschacht; 3-fach; isoliert; rot



Art-Nr.: 859-404/000-006

Brücker; für Brückungsschacht; 4-fach; isoliert; blau



Art-Nr.: 859-404/000-029

Brücker; für Brückungsschacht; 4-fach; isoliert; gelb



Art-Nr.: 859-404

Brücker; für Brückungsschacht; 4-fach; isoliert; lichtgrau



Art-Nr.: 859-404/000-005

Brücker; für Brückungsschacht; 4-fach; isoliert; rot



Art-Nr.: 859-405/000-006

Brücker; für Brückungsschacht; 5-fach; isoliert; blau



Art-Nr.: 859-405/000-029

Brücker; für Brückungsschacht; 5-fach; isoliert; gelb



Art-Nr.: 859-405

Brücker; für Brückungsschacht; 5-fach; isoliert; lichtgrau



Art-Nr.: 859-405/000-005

Brücker; für Brückungsschacht; 5-fach; isoliert; rot



Art-Nr.: 859-406/000-006

Brücker; für Brückungsschacht; 6-fach; isoliert; blau



Art-Nr.: 859-406

Brücker; für Brückungsschacht; 6-fach; isoliert; lichtgrau



Art-Nr.: 859-406/000-005

Brücker; für Brückungsschacht; 6-fach; isoliert; rot



Art-Nr.: 859-406/000-029

Brücker; für Brückungsschacht; 6-fach; isoliert; signalgelb



Art-Nr.: 859-407/000-006

Brücker; für Brückungsschacht; 7-fach; isoliert; blau



Art-Nr.: 859-407/000-029

Brücker; für Brückungsschacht; 7-fach; isoliert; gelb



Art-Nr.: 859-407

Brücker; für Brückungsschacht; 7-fach; isoliert; lichtgrau



Art-Nr.: 859-407/000-005

Brücker; für Brückungsschacht; 7-fach; isoliert; rot



Art-Nr.: 859-408/000-006

Brücker; für Brückungsschacht; 8-fach; isoliert; blau



Art-Nr.: 859-408/000-029

Brücker; für Brückungsschacht; 8-fach; isoliert; gelb



Art-Nr.: 859-408

Brücker; für Brückungsschacht; 8-fach; isoliert; lichtgrau



Art-Nr.: 859-408/000-005

Brücker; für Brückungsschacht; 8-fach; isoliert; rot



Art-Nr.: 859-409/000-006

Brücker; für Brückungsschacht; 9-fach; isoliert; blau



Art-Nr.: 859-409/000-029

Brücker; für Brückungsschacht; 9-fach; isoliert; gelb



Art-Nr.: 859-409

Brücker; für Brückungsschacht; 9-fach; isoliert; lichtgrau



Art-Nr.: 859-409/000-005

Brücker; für Brückungsschacht; 9-fach; isoliert; rot

1.1.4 Werkzeug

1.1.4.1 Betätigungswerkzeug

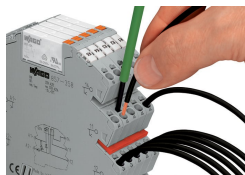


Art-Nr.: 210-720

Betätigungswerkzeug; Klinge 3,5 x 0,5 mm; mit teilisoliertem Schaft; mehrfarbig

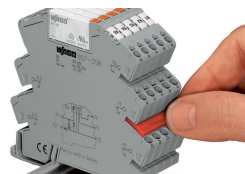
Handhabungshinweise

Leiter anschließen



Leiter anschließen

Brücken



Brückbarkeit durch einfaches Brücken mit Querbrückern

Beschriften



Beschriftungsmöglichkeit durch WMB-Multibeschriftungssystem