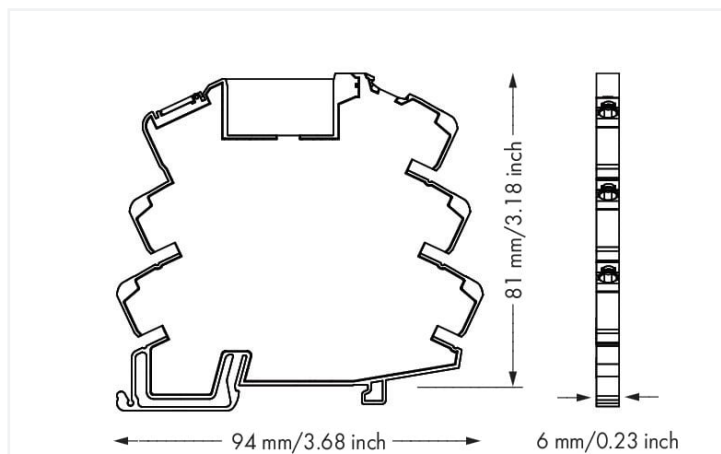
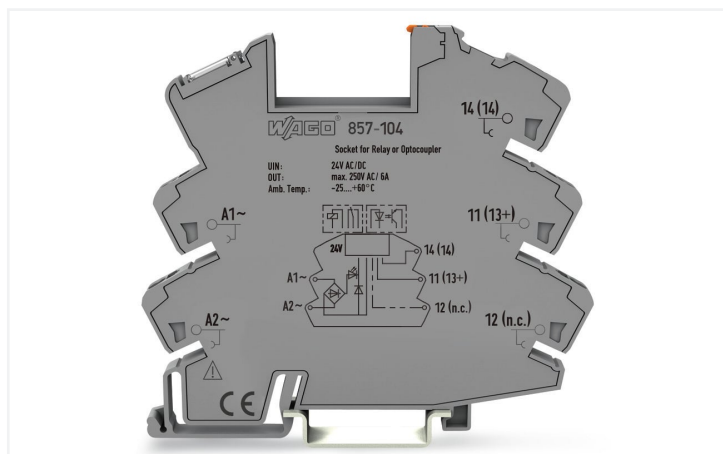


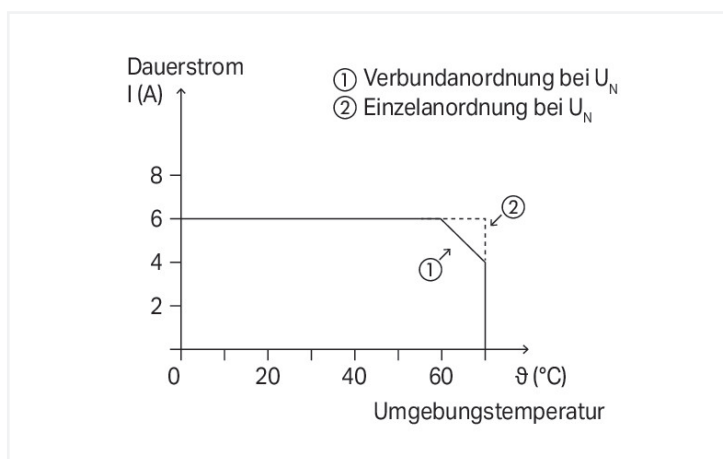
Datenblatt | Artikelnummer: 857-104

Relaissockel; Eingangsnennspannung AC/DC 24 V; für Elementarrelais, 5 mm; Statusanzeige gelb

<https://www.wago.com/857-104>



Abmessungen in mm



Strombelastbarkeitskurve

Hinweise

Hinweis

Das verwendete Relais/SSR beeinflusst die elektrischen Eigenschaften des Moduls.

Technische Daten

Steuerkreis

Eingangsnennspannung U_N AC/DC 24 V

Lastkreis

Grenzdauerstrom 6 A

Schaltspannung max. AC 250 V

Signalisierung

Statusanzeige LED gelb

Sicherheit und Schutz

Bemessungsspannung	300 V
Bemessungsstoßspannung	4 kV
Art der Stromkreise	Netzkreise
Überspannungskategorie	III
Verschmutzungsgrad	2
Spannungsfestigkeit Steuer-/Lastkreis (AC, 1 min)	3,51 kV _{eff}
Spannungsfestigkeit offener Kontakt (AC, 1 min)	1 kV _{eff}
Art der Isolierung (Steuer-/Lastkreis)	Verstärkte Isolierung (sichere Trennung)
Art der Isolierung (zwischen benachbarten Geräten gleichen Typs)	Verstärkte Isolierung (sichere Trennung)
Schutzart	IP20

Anschlussdaten

Anschluss technik	Push-in CAGE CLAMP®
Eindrähtiger Leiter	0,34 ... 2,5 mm ² / 22 ... 14 AWG
Feindrähtiger Leiter	0,34 ... 2,5 mm ² / 22 ... 14 AWG
Feindrähtiger Leiter; mit Aderendhülse mit Kunststoffkragen	0,34 ... 1,5 mm ² / 22 ... 16 AWG
Abisolierlänge	9 ... 10 mm / 0.35 ... 0.39 inch

Geometrische Daten

Breite	6 mm / 0.236 inch
Höhe	94 mm / 3.701 inch
Tiefe ab Oberkante Tragschiene	81 mm / 3.189 inch

Mechanische Daten

Montageart	Tragschiene 35
Einbaulage	horizontal stehend/liegend; vertikal

Werkstoffdaten

Hinweis Werkstoffdaten	Informationen zu Materialangaben finden sie hier
Isolierwerkstoff Hauptgehäuse	Polyamid (PA66)
Isolierstoffgruppe	I
Brennbarkeitsklasse gemäß UL 94	V0
Brandlast	0,552 MJ
Gewicht	26,3 g

Umgebungsbedingungen

Umgebungstemperatur (Betrieb bei U _N)	-40 ... +70 °C
Umgebungstemperatur (Lagerung)	-40 ... +70 °C
Verarbeitungstemperatur	-25 ... +50 °C
Temperaturbereich der Anschlussleitung	≥ (T _{Umgebung} + 30 K)
Relative Feuchte	5 ... 85 % (keine Betauung zulässig)
Einsatzhöhe max.	2000 m

Normen und Bestimmungen

Normen/Bestimmungen	EN 61010-2-201 UR
---------------------	----------------------

Kaufmännische Daten

Produktgruppe	6 (INTERFACE ELECTRONIC)
eCl@ss 10.0	27-37-16-03
eCl@ss 9.0	27-37-16-03
ETIM 8.0	EC001456
ETIM 7.0	EC001456
VPE (UVPE)	25 (1) St.
Verpackungsart	Karton
Ursprungsland	CN
GTIN	4055143093729
Zolltarifnummer	85366990990

Environmental Product Compliance

CAS-No.	1303-86-2 7439-92-1 79-94-7
REACH Candidate List Substance	2,2',6,6'-tetrabromo-4,4'-isopropylidenediphenol Diboron trioxide Lead
RoHS Compliance Status	Compliant,With Exemption
RoHS Exemption	7(a)
SCIP notification number (Bulgaria)	824c20c8-8ea8-4912-bf31-2cc749605a4f
SCIP notification number (Czech Republic)	f3d3e59b-5766-4f2d-8a38-51eb0818ead9

Zulassungen / Zertifikate

Allgemeine Zulassungen			Konformitäts- und Herstellererklärungen		
Zulassung	Norm	Zertifikatsname	Zulassung	Norm	Zertifikatsname
EAC GZO Almaty Standart	TP TC 004/2011	EAC CoC 03078	EU-Declaration of Confor- mity WAGO GmbH & Co. KG	-	-
UL Underwriters Laboratories Inc. (ORDINARY LOCATI- ONS)	UL 508	E175199 Vol.2 Sec.1	UK-Declaration of Confor- mity WAGO GmbH & Co. KG	-	-

Downloads

Environmental Product Compliance

Compliance Search	
Environmental Product Compliance 857-104	↓

Dokumentation

Ausschreibungstext

857-104	29.11.2018	doc 23.50 KB	
857-104	19.02.2019	xml 3.07 KB	

CAD/CAE-Daten

CAD Daten

2D/3D Modelle 857-104	
--------------------------	--

CAE Daten

EPLAN Data Portal 857-104	
WSCAD Universe 857-104	
ZUKEN Portal 857-104	

1 Passende Produkte

1.1 Optionales Zubehör

1.1.1 Aderendhülse

1.1.1.1 Aderendhülse



Art-Nr.: 216-241

Aderendhülse; Hülse für 0,5 mm² / AWG 20; mit Kunststoffkragen; galvanisch verzinkt; Elektrolytkupfer; gasdicht aufgerimpft; gemäß DIN 46228, Teil 4/09.90; weiß

Art-Nr.: 216-242

Aderendhülse; Hülse für 0,75 mm² / AWG 18; mit Kunststoffkragen; galvanisch verzinkt; Elektrolytkupfer; gasdicht aufgerimpft; gemäß DIN 46228, Teil 4/09.90; grau

Art-Nr.: 216-243

Aderendhülse; Hülse für 1 mm² / AWG 18; mit Kunststoffkragen; galvanisch verzinkt; Elektrolytkupfer; gasdicht aufgerimpft; gemäß DIN 46228, Teil 4/09.90; rot

Art-Nr.: 216-244

Aderendhülse; Hülse für 1,5 mm² / AWG 16; mit Kunststoffkragen; galvanisch verzinkt; Elektrolytkupfer; gasdicht aufgerimpft; gemäß DIN 46228, Teil 4/09.90; schwarz

1.1.2 Beschriftung

1.1.2.1 Beschriftungsgeräte



Art-Nr.: 210-110

Faserschreiber

1.1.2.2 Beschriftungsschild



Art-Nr.: 793-502

WMB-Beschriftungskarte; als Karte; bedruckt; 1 ... 10 (10x); nicht dehnbar; Aufdruck waagrecht; aufrastbar; weiß

Art-Nr.: 793-566

WMB-Beschriftungskarte; als Karte; bedruckt; 1 ... 50 (2x); nicht dehnbar; Aufdruck waagrecht; aufrastbar; weiß

Art-Nr.: 793-503

WMB-Beschriftungskarte; als Karte; bedruckt; 11 ... 20 (10x); nicht dehnbar; Aufdruck waagrecht; aufrastbar; weiß

Art-Nr.: 793-504

WMB-Beschriftungskarte; als Karte; bedruckt; 21 ... 30 (10x); nicht dehnbar; Aufdruck waagrecht; aufrastbar; weiß



Art-Nr.: 793-505

WMB-Beschriftungskarte; als Karte; bedruckt; 31 ... 40 (10x); nicht dehnbar; Aufdruck waagrecht; aufrastbar; weiß

Art-Nr.: 793-506

WMB-Beschriftungskarte; als Karte; bedruckt; 41 ... 50 (10x); nicht dehnbar; Aufdruck waagrecht; aufrastbar; weiß

Art-Nr.: 793-5501

WMB-Beschriftungskarte; als Karte; für Klemmenbreite 5 - 17,5 mm; dehnbar 5 - 5,2 mm; unbedruckt; aufrastbar; weiß

Art-Nr.: 793-501

WMB-Beschriftungskarte; als Karte; nicht dehnbar; unbedruckt; aufrastbar; weiß

1.1.2.2 Beschriftungsschild



Art-Nr.: 2009-115

WMB-Inline; für Smart Printer; 1500 Stück auf Rolle; dehnbar 5 - 5,2 mm; unbedruckt; aufrastbar; weiß

1.1.2.3 Beschriftungsstreifen



Art-Nr.: 2009-110

Beschriftungsstreifen; für Smart Printer; auf Rolle; nicht dehnbar; unbedruckt; aufrastbar; weiß

1.1.2.4 Doppelschildträger



Art-Nr.: 209-128

Adapter; grau

1.1.2.5 Einsteckschild



Art-Nr.: 209-183

Einsteckschild; weiß

1.1.2.6 Gruppenschildträger



Art-Nr.: 249-105

Gruppenschildträger; grau

1.1.2.7 Schutzstreifen



Art-Nr.: 209-184

Schutzstreifen; transparent

1.1.3 Brücken

1.1.3.1 Brücken



Art-Nr.: 281-482

Brücke; 2-fach; isoliert; grau



Art-Nr.: 859-410/000-006

Brücke; für Brückungsschacht; 10-fach; isoliert; blau



Art-Nr.: 859-410/000-029

Brücke; für Brückungsschacht; 10-fach; isoliert; gelb



Art-Nr.: 859-410

Brücke; für Brückungsschacht; 10-fach; isoliert; lichtgrau



Art-Nr.: 859-410/000-005

Brücke; für Brückungsschacht; 10-fach; isoliert; rot



Art-Nr.: 859-402/000-006

Brücke; für Brückungsschacht; 2-fach; isoliert; blau



Art-Nr.: 859-402/000-029

Brücke; für Brückungsschacht; 2-fach; isoliert; gelb



Art-Nr.: 859-402

Brücke; für Brückungsschacht; 2-fach; isoliert; lichtgrau



Art-Nr.: 859-402/000-005

Brücke; für Brückungsschacht; 2-fach; isoliert; rot



Art-Nr.: 859-403/000-006

Brücke; für Brückungsschacht; 3-fach; isoliert; blau



Art-Nr.: 859-403/000-029

Brücke; für Brückungsschacht; 3-fach; isoliert; gelb



Art-Nr.: 859-403

Brücke; für Brückungsschacht; 3-fach; isoliert; lichtgrau

1.1.3.1 Brücken



Art-Nr.: 859-403/000-005
Brücken; für Brückungsschacht; 3-fach;
isoliert; rot



Art-Nr.: 859-404/000-006
Brücken; für Brückungsschacht; 4-fach;
isoliert; blau



Art-Nr.: 859-404/000-029
Brücken; für Brückungsschacht; 4-fach;
isoliert; gelb



Art-Nr.: 859-404
Brücken; für Brückungsschacht; 4-fach;
isoliert; lichtgrau



Art-Nr.: 859-404/000-005
Brücken; für Brückungsschacht; 4-fach;
isoliert; rot



Art-Nr.: 859-405/000-006
Brücken; für Brückungsschacht; 5-fach;
isoliert; blau



Art-Nr.: 859-405/000-029
Brücken; für Brückungsschacht; 5-fach;
isoliert; gelb



Art-Nr.: 859-405
Brücken; für Brückungsschacht; 5-fach;
isoliert; lichtgrau



Art-Nr.: 859-405/000-005
Brücken; für Brückungsschacht; 5-fach;
isoliert; rot



Art-Nr.: 859-406/000-006
Brücken; für Brückungsschacht; 6-fach;
isoliert; blau



Art-Nr.: 859-406
Brücken; für Brückungsschacht; 6-fach;
isoliert; lichtgrau



Art-Nr.: 859-406/000-005
Brücken; für Brückungsschacht; 6-fach;
isoliert; rot



Art-Nr.: 859-406/000-029
Brücken; für Brückungsschacht; 6-fach;
isoliert; signalgelb



Art-Nr.: 859-407/000-006
Brücken; für Brückungsschacht; 7-fach;
isoliert; blau



Art-Nr.: 859-407/000-029
Brücken; für Brückungsschacht; 7-fach;
isoliert; gelb



Art-Nr.: 859-407
Brücken; für Brückungsschacht; 7-fach;
isoliert; lichtgrau



Art-Nr.: 859-407/000-005
Brücken; für Brückungsschacht; 7-fach;
isoliert; rot



Art-Nr.: 859-408/000-006
Brücken; für Brückungsschacht; 8-fach;
isoliert; blau



Art-Nr.: 859-408/000-029
Brücken; für Brückungsschacht; 8-fach;
isoliert; gelb



Art-Nr.: 859-408
Brücken; für Brückungsschacht; 8-fach;
isoliert; lichtgrau



Art-Nr.: 859-408/000-005
Brücken; für Brückungsschacht; 8-fach;
isoliert; rot



Art-Nr.: 859-409/000-006
Brücken; für Brückungsschacht; 9-fach;
isoliert; blau



Art-Nr.: 859-409/000-029
Brücken; für Brückungsschacht; 9-fach;
isoliert; gelb



Art-Nr.: 859-409
Brücken; für Brückungsschacht; 9-fach;
isoliert; lichtgrau



Art-Nr.: 859-409/000-005
Brücken; für Brückungsschacht; 9-fach;
isoliert; rot

1.1.4 Elementarrelais

1.1.4.1 Elementarrelais



Art-Nr.: 857-152
Elementarrelais; Eingangsnennspannung
DC 24 V; 1 Wechsler; Grenzdauerstrom 6
A; 5 mm Baubreite; 15 mm Bauhöhe



Art-Nr.: 857-153
Elementarrelais; Eingangsnennspannung
DC 24 V; 1 Wechsler; Grenzdauerstrom 6
A; mit Goldkontakten; 5 mm Baubreite; 15
mm Bauhöhe

1.1.4.2 Elementar-Solid-State-Relais



Art-Nr.: 857-167
Elementar-Solid-State-Relais; Eingangs-
nennspannung DC 24 V; Ausgangsspan-
nungsbereich AC 24 ... 240 V; Grenzdauer-
strom 2 A



Art-Nr.: 857-161
Elementar-Solid-State-Relais; Eingangs-
nennspannung DC 24 V; Ausgangsspan-
nungsbereich DC 0 ... 30 V; Grenzdauer-
strom 3 A



Art-Nr.: 857-164
Elementar-Solid-State-Relais; Eingangs-
nennspannung DC 24 V; Ausgangsspan-
nungsbereich DC 0 ... 48 V

1.1.5 Werkzeug

1.1.5.1 Betätigungswerkzeug



Art-Nr.: [210-720](#)

Betätigungswerkzeug; Klinge 3,5 x 0,5 mm; mit teilisoliertem Schaft; mehrfarbig